

О КОМПАНИИ

ГК РОВЕН — один из ведущих российских производителей и надежный поставщик вентиляционного оборудования. В ассортименте представлены все элементы систем вентиляции - от вентиляционных установок и холодильного оборудования до расходных материалов для осуществления монтажа.

Эффективные решения по созданию и управлению микроклиматом в помещениях различного типа с 2002 года

Основная задача компании - поставлять продукцию высокого качества, учитывая потребности и интересы клиентов для решения проектов любой сложности.

Мы регулярно участвуем в специализированных мероприятиях, активно расширяем ассортиментную линейку оборудования и развиваем **новые направления**:



промышленный холод и кондиционирование



вентиляция для квартир и коттеджей



оборудование для животноводства



оборудование для овощехранилищ



судовая вентиляция



теплообменное оборудование

География компании РОВЕН

На сегодняшний день офисы представлены **более чем в 40 городах** России и странах СНГ



СОБСТВЕННОЕ ПРОИЗВОДСТВО

Собственное производство оснащено оборудованием от ведущих мировых производителей. Современный станочный парк и высококвалифицированные специалисты позволяют выпускать качественную продукцию в минимальный срок.

Оборудование группы компаний РОВЕН установлено на тысячах объектов на территории Российской Федерации и за ее пределами. Мы благодарим наших партнёров за доверие и выбор нашей продукции и делаем всё, чтобы производить оборудование соответствующее актуальным запросам клиентов, сохраняя стандарты высокого качества и надёжности в каждой детали.



Наличие конструкторского отдела и испытательной лаборатории позволяет осуществлять модернизацию и совершенствование вентиляционного оборудования, внедрять передовые технологии и повышать эффективность выпускаемых изделий. Помимо улучшения параметров серийной продукции и оптимизации производственных процессов, ведется постоянная разработка и освоение новых видов оборудования.

Ключевые активы ГК РОВЕН составляют около 20 000 м² производственных и около 51 000 м² складских площадей

РАБОТА С ПРОЕКТНЫМИ ОРГАНИЗАЦИЯМИ

Работа с проектными организациями одно из приоритетных направлений в деятельности компании РОВЕН. Мы оказываем необходимую консультационную поддержку специалистам отрасли при подборе оборудования для систем вентиляции и кондиционирования.



Программные продукты компании РОВЕН.

Нашими специалистами создана BIM/TIM библиотека интеллектуальных 3D-моделей. Она позволяет объединить проектирование, строительство и эксплуатацию зданий в один процесс.

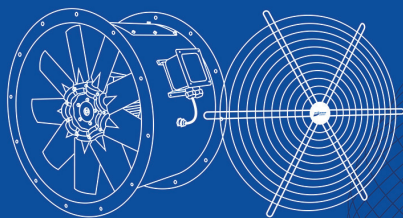
Постоянное совершенствование программы подбора позволяет создавать эффективные проекты на базе оборудования РОВЕН.

ПРОДУКЦИЯ

Продукцию, не представленную в данном каталоге,
можно найти в следующих каталогах

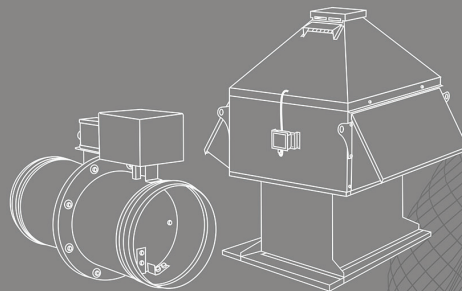
POBEN
УПРАВЛЕНИЕ
КЛИМАТОМ

ОБЩЕПРОМЫШЛЕННЫЕ
ВЕНТИЛЯТОРЫ



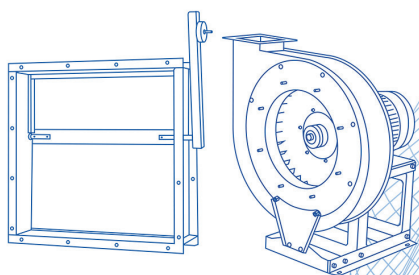
POBEN
УПРАВЛЕНИЕ
КЛИМАТОМ

ОБОРУДОВАНИЕ
ДЛЯ ДЫМОУДАЛЕНИЯ



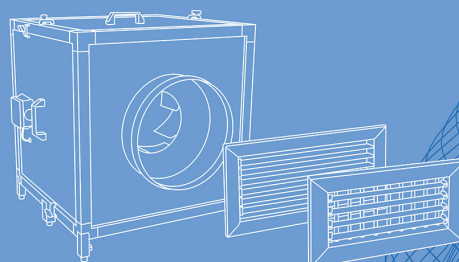
POBEN
УПРАВЛЕНИЕ
КЛИМАТОМ

ОБОРУДОВАНИЕ
СПЕЦИАЛЬНОГО ПРИМЕНЕНИЯ



POBEN
УПРАВЛЕНИЕ
КЛИМАТОМ

КАНАЛЬНОЕ ОБОРУДОВАНИЕ
И ДЕТАЛИ СИСТЕМ ВЕНТИЛЯЦИИ



ВЕНТИЛЯЦИОННЫЕ УСТАНОВКИ

7
ОБЩИЕ
СВЕДЕНИЯ
РАЗДЕЛА

Вентиляционные
установки



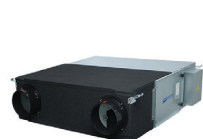
AirSIST



AirSIST-S



AirSIST-LT, AirSIST-LZ



RWC(N)

ПРОМЫШЛЕННОЕ КОНДИЦИОНИРОВАНИЕ



ККБ BasicAir/UnicAir



ККБ RCC/RCH



КВО/КФО



Чиллеры ARC



Чиллеры AQUATOR

ТЕПЛООБМЕННОЕ ОБОРУДОВАНИЕ



Гидромодули



Пластинчатые
теплообменники

МУЛЬТИЗОНАЛЬНЫЕ VRF СИСТЕМЫ

132



RMS-DC...FzX-M

136



RMS-DC...-F

140



RMS-IN...-D5/V2

142



RMS-IN...-D2/V2

145



RMS-IN...-D1/V2

147



RMS-IN...-D1/V2FA

149



RMS-IN...-R1/V2

151



RMS-IN...-R2/V2

153



RMS-IN...-R8/V2

156



RMS-IN...-W/V2

158



RMS-IN...-FC/V2

161



RK

161



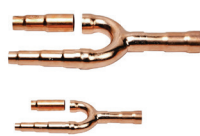
RBE

161



RNC-01

162



Рефнет

165



R-1

165



RA-1000

165



RRC-52

166



RRC-85T

166



RNC-W100

СМЕСИТЕЛЬНЫЕ УЗЛЫ И АВТОМАТИКА

167

**ОБЩИЕ
СВЕДЕНИЯ
РАЗДЕЛА**

Щиты управления

168



ЩУВЭК

173



ЩУВВК


178



ЩУВ

СМЕСИТЕЛЬНЫЕ УЗЛЫ И АВТОМАТИКА


182



СУ-R, СУ-F

This image shows a complex mixing valve assembly with multiple ports, a blue actuator, and a pressure gauge.

188



СУ-R-4

This image shows a mixing valve assembly with a blue actuator and a pressure gauge, similar to the SU-R and SU-F models.

191



Электроприводы RVE(H)

This image shows a blue and black electric actuator with a red handle and a cable.

192



Трехходовые шаровые краны BV3

This image shows a three-way ball valve with a brass body and threaded ports.

ОБЩИЕ СВЕДЕНИЯ

Вентиляционные установки AirSIST предназначены для подачи свежего и удаления загрязненного воздуха из обслуживаемого помещения, с целью создания и поддержания в нём благоприятного микроклимата. Они представляют собой набор последовательно размещенных секций, в корпусе моноблока (когда несколько секций расположены в одном корпусе) или по блочно (когда каждая секция размещена отдельно в каждом блоке). Вентиляционные установки AirSIST отвечают требованиям ТР ТС 004/2011 «О безопасности низковольтного оборудования», а также ТР ТС 010/2011 «О безопасности машин и оборудования».

Особенности и преимущества вентиляционных установок серии AirSIST

- Модельный ряд установок AirSIST разработан для решения обширного круга задач по организации микроклимата в помещениях любого назначения. Большой выбор серий и модулей в них позволит подобрать установку с требуемым расходом воздуха и видом конструктивного исполнения в соответствии с условиями монтажа.
- Возможность собрать установку как из единичных, так и комбинированных секций в одном боксе (моноблоке), что снижает вес, стоимость и габаритный размер.
- Максимальное использование внутреннего сечения агрегата, повышает энергоэффективность теплообменников и снижает аэродинамическую нагрузку на вентиляторный блок.
- Возможность применения различных сочетаний рабочих колес и электродвигателей позволяет корректировать расход и давление в пределах одного размерного ряда и легко подобрать нужную аэродинамическую характеристику.
- Применение преобразователей частоты позволяет осуществлять регулирование режимов работы вентилятора в соответствии с заданными параметрами расхода, давления или температуры воздуха.
- В установках предусмотрены съёмные панели и смотровые окна, для удобства обслуживания и визуального контроля. Съёмные панели, оснащенные ручками, расположены со стороны обслуживания и крепятся к каркасу быстросъёмными прижимами.
- Предусмотрены технические решения для удобства установки и замены капиллярного термостата. Возможен его демонтаж отдельно от теплообменника. Для элементов установки требующих электрического подключения, предусмотрены выводы клеммных коробок на корпус установок со стороны обслуживания, что позволяет ускорить монтажные и пусконаладочные работы.

В зависимости от технических требований, предъявляемых к изделию, месту его установки, и параметрам подаваемого/удаляемого воздуха вентиляционные установки классифицируются по ряду признаков.

Категория размещения установок AirSIST

У1 – размещение на улице (рабочие температуры до -40°C). Для защиты секций от атмосферных осадков установка имеет крышу из оцинкованного стального листа, со стороны забора воздуха устанавливается козырек, перед клапаном располагается решётка, защищающая внутреннее пространство установки от попадания в неё инородных тел, расположение воздушного клапана с приводом организовывается внутри приёмной камеры.

У3 – размещение в закрытых помещениях с естественной вентиляцией без искусственного регулирования климатических условий, в кирпичных или бетонных, в металлических помещениях с теплоизоляцией.

Исполнения установок AirSIST

Общепромышленное исполнение – для перемещения воздуха и других газопаровоздушных смесей, не вызывающих ускоренной коррозии оцинкованной стали, не содержащих липких веществ, волокнистых материалов, с содержанием пыли и других твердых примесей не более $0,1 \text{ г/м}^3$.

Гигиеническое исполнение – применяются при наличии специальных требований к качеству очистки воздуха в медицинских учреждениях, на фармацевтических заводах, в цехах высокоточной и пищевой промышленности. Отличаются особой герметичностью корпуса и стойкостью материалов к воздействию на них дезинфицирующих средств.

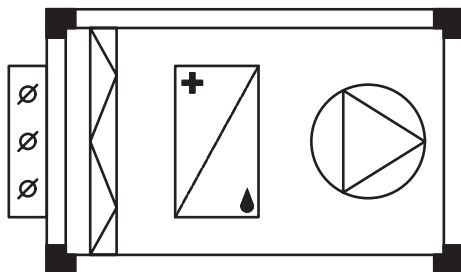
Коррозионностойкое исполнение – для перемещения агрессивных невзрывоопасных воздушных смесей, не вызывающих ускоренной коррозии нержавеющей стали, не содержащих липких веществ, волокнистых материалов, с содержанием пыли и др. твердых примесей не более $0,1 \text{ г/м}^3$.

Взрывозащищённое исполнение – оборудование группы II — для перемещения газопаровоздушных смесей IIА и IIВ категорий (кроме взрывоопасных смесей с воздухом коксового газа категории IIВТ1, окиси пропилена, окиси этилена, формальдегида, этилтрихлор-этилена, этилена категории IIВТ2, винил-трихлорсилена, этилхлорсилена категории IIВТ3), не содержащих взрывчатых веществ, не вызывающих ускоренной коррозии алюминиевых сплавов, оцинкованной стали и латуни, с содержанием невзрывоопасной пыли и других твердых примесей не более $0,1 \text{ г/м}^3$.

Исполнение для аквапарков и бассейнов – применяются для перемещения воздуха с повышенной температурой и влажностью. Материалы корпуса и секций защищены от воздействия коррозии, а рабочие агрегаты имеют повышенную степень влагозащиты.

В зависимости от конструктивных решений установки AirSIST делятся на:

Компактные (моноблочные) установки – используются для обслуживания небольших помещений и, если помещение, отведённое под вентиляционное оборудование, имеет ограниченные габариты. Представляют собой готовый вентиляционный агрегат (моноблок), содержащий конкретный набор функциональных элементов обработки воздуха и работающий по определённому алгоритму, в соответствии с секционным наполнением. Исходя из требований, предъявляемых к обрабатываемому воздуху в помещении, выбирается готовое решение из предлагаемого сегмента оборудования.



К компактным установкам относятся:

RWC(N) – компактные приточно-вытяжные установки с рекуперацией тепла предназначены для улучшения качества воздуха в закрытых помещениях и одновременного сбережения тепловой энергии. Оснащены базовым комплектом автоматики и комплектуются электрическими воздухонагревателями. Установки полностью отвечают современным требованиям воздухообмена на рабочих местах и в жилых помещениях.

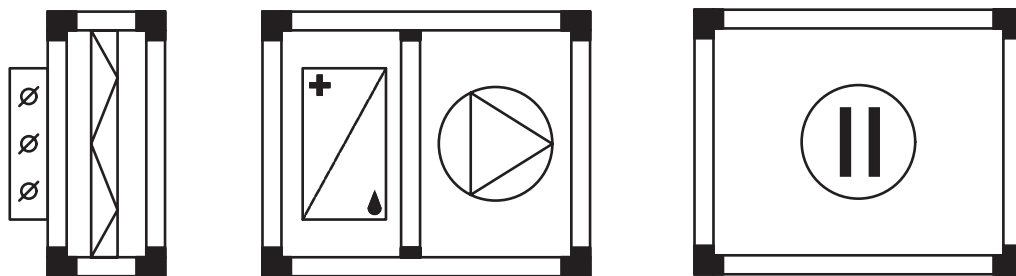
AirSIST-LT – моноблочные установки из алюминиевого профиля с утеплёнными ППУ панелями, имеют стандартный набор функциональных элементов (клапан, фильтр, нагреватель, вентилятор). Дополнительно комплектуются блоком охлаждения в аналогичном шумоизолированном корпусе.

AirSIST-LZ – экономичная серия моноблочных установок с корпусом из оцинкованного листа. Установки имеют облегчённую конструкцию и меньшие габаритные размеры. Комплектуются блоками охлаждения КФО и КВО из прямоугольной канальной серии.

Широкий выбор дополнительных принадлежностей позволяет упростить монтаж и адаптировать установки AirSIST-L в соответствии с любыми проектными заданиями. Доступны такие опции как:

- Гибкие вставки (устанавливаются на вход/выход установки и препятствует распространению вибрации и упрощает монтаж при осевом смещении установки и воздуховода).
- Ножки с виброопорой для напольного монтажа.
- Траверса и виброшайба для подвесного монтажа.
- Готовый комплект автоматики для управления установкой.
- Частотные преобразователи, входящие в комплект автоматики, позволяют корректировать аэродинамические характеристики установок увеличивая или уменьшая их производительность.
- Комплектация установок элементами канальной серии: шумоглушители, фильтры тонкой очистки, блоки охлаждения, электрические нагреватели для предварительного подогрева воздуха.

Вентиляционные установки блочного типа – имеют широкий ряд функциональных блоков, что позволяет создать любую конфигурацию установки для обработки воздуха и решения задач по вентиляции и кондиционированию. Секционное построение установок из отдельных блоков позволяет проектировщику легко и быстро подобрать оптимальную конфигурацию с учетом заданных параметров.



К блочному типу относятся установки:

AirSIST-S – имеют стандартные присоединительные размеры прямоугольной канальной серии. Диапазон перемещаемого объёма воздуха 500-9000 м³/ч.

AirSIST – отличаются большим количеством типоразмеров, диапазон перемещаемого объёма воздуха 4000-85000 м³/ч.

Широкий выбор дополнительных принадлежностей позволяют упростить монтаж и адаптировать блочные установки AirSIST для обслуживания помещений различного назначения.

Управление блочными установками осуществляется с помощью:

- Опциональный комплект автоматики (блоки управления с набором датчиков), обеспечивающий надёжную защиту, простую наладку и реализует любой алгоритм работы.
- Частотные преобразователи позволяют регулировать производительность блоков вентиляторов, корректируя их производительность.

Особенности конструкции, доступные к реализации в серии блочных установок:

- Комплектация вентиляторных блоков установок AirSIST, AirSIST-S резервным двигателем, позволяет организовать бесперебойную работу установок, если требуется непрерывная подача обработанного приточного воздуха в помещение.
- Изготовление вентиляторных блоков AirSIST, AirSIST-S с EC-вентилятором, обеспечивающим гибкую настройку производительности, низкий уровень шума, высокую энергоэффективность при высоком уровне КПД, организацию «вентиляторной стены», когда несколько вентиляторов работают параллельно.
- Крыша, козырёк с решёткой позволяет подготовить установку уличного типа к размещению на улице под открытым небом.
- Гибкие вставки препятствуют распространению вибрации по системам воздуховодов и упрощают монтаж при несоосности установки и воздуховодов.
- Опорная рама позволяет защитить конструкцию при монтаже и транспортировке, а также надёжно укрепить агрегат на поверхности ограждающих конструкций помещений.

Возможные функциональные блоки обработки воздуха:

- Секция фильтрации – очистка воздуха от крупных частиц, мелкодисперсной пыли и неприятных запахов:
 - EU3, EU4 – первая ступень очистки.
 - EU5, EU7, EU9 – вторая ступень очистки.
 - HEPA 11-14 – тонкая очистка от пыли и запахов.
- Бактерицидная секция – обеззараживание воздуха ультрафиолетовым излучением.
- Секция нагрева – нагрев воздуха в зимнее время:
 - Водяной нагреватель – теплоноситель вода или незамерзающие жидкости.
 - Электрический нагреватель.
- Секция охлаждения – охлаждение в летний период, осушение воздуха:
 - Водяной охладитель – теплоноситель вода или незамерзающие жидкости).
 - Фреоновый охладитель – хладагент фреон R407C и R410A.
- Секция теплоутилизации – утилизация тёплого/охлаждённого вытяжного воздуха с целью нагрева/охлаждения приточного и повышения энергоэффективности всей вентиляционной системы:
 - Роторный регенератор (КПД теплоутилизации до 84%).
 - Пластинчатый рекуператор (КПД теплоутилизации до 73%).
 - Рекуператор с промежуточным теплоносителем (КПД тепло утилизации до 50%).
- Секция смешения – смешение двух потоков - наружного воздуха с частью воздуха, удаляемого из помещения.
- Секция увлажнения – поддержание требуемой влажности в помещении:
 - Сотовый увлажнитель.
 - Паровой увлажнитель.
- Секция шумоглушения – снижение уровня шума, до/после вентиляторного агрегата.

ВЕНТИЛЯЦИОННАЯ УСТАНОВКА AirSIST



Общие сведения

Установки AirSIST предназначены для подачи свежего и удаления загрязненного воздуха из обслуживаемого установкой помещения. Многообразие типоразмеров, а также возможность комбинирования различных секций, позволяют подобрать установку AirSIST для обслуживания помещений различного типа.

Категория размещения установок: У1 (на улице до -40°C) и У3 (в помещении).

Установки выпускаются в следующих исполнениях:

- общепромышленное (О);
- гигиеническое (Н1).

Вентиляционные установки отвечают требованиям ТР ТС 004/2011 «О безопасности низковольтного оборудования», а также ТР ТС 010/2011 «О безопасности машин и оборудования» о чем говорит «Декларация соответствия Таможенного союза».

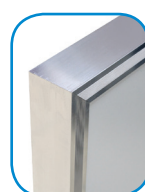
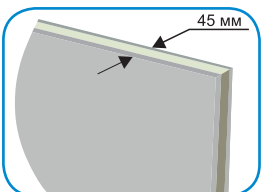
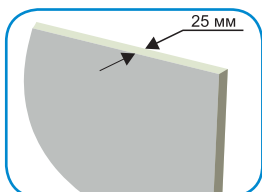
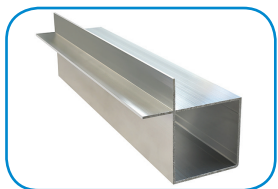
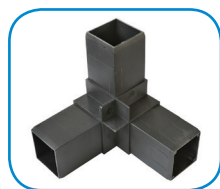
Основные преимущества вентиляционных установок AirSIST

- Широкий модельный ряд функциональных блоков, представленный 19 типоразмерами, позволяет создать любую конфигурацию установки для обработки воздуха и решения задач по вентиляции и кондиционированию.
- Возможность собрать установку как из единичных, так и комбинированных секций в одном боксе (моноблоке), что снижает вес, стоимость и габаритный размер.
- Усовершенствованная несущая рама имеет специальные отверстия для удобства монтажа и транспортировки.
- В установках используются лёгкие трехслойные сэндвич-панели толщиной 25 мм (AirSIST-7...AirSIST-12) и 45 мм (AirSIST-13...AirSIST-25), снижающие тепловые потери, шум, придающие жёсткость конструкции каркаса, особенно при двухэтажном варианте сборки.
- Съёмные панели, оснащенные ручками, обеспечивают удобство обслуживания секций. Съёмные панели расположены со стороны обслуживания и крепятся к каркасу быстросъёмными прижимами. Каркас установки имеет штапик для блокировки панели, благодаря которому можно легко демонтировать и несъёмные панели.
- Установка опционно комплектуется набором автоматики, позволяющим полноценно управлять работой всех агрегатов установки и отслеживать их рабочее состояние.
- Вентиляционные установки могут монтироваться как внутри, так и вне помещения.
- Максимальное использование внутреннего сечения агрегата, повышает энергоэффективность теплообменников и снижает аэродинамическую нагрузку на вентиляторный блок.

Конструктивные особенности установок AirSIST

Жесткость конструкции каркаса достигается благодаря прочному алюминиевому профилю, соединенному пластиковыми угловыми элементами.

Сохраняется возможность демонтажа несъемных панелей в конструкции благодаря алюминиевому штапику, который устанавливается в паз каркасного профиля.



Для соединения блоков предусмотрены стягивающие замки, расположенные по обеим сторонам установки. Штыки блоков герметизируются при помощи специального уплотнителя.

Трёхслойные сэндвич-панели толщиной 25 мм (AirSIST-7...AirSIST-12) и 45 мм (AirSIST-13...AirSIST-25) представляют собой легкую конструкцию, состоящую из двух стальных оцинкованных листов с пенополиуретановым наполнением.

Снижают теплопотери, шум и обеспечивают жесткость конструкции.

Съемные сервисные панели крепятся к каркасу с помощью прижимного механизма. По краям сменных панелей установлен наличник, который применяется для надежной фиксации и равномерного распределения давления прижимных механизмов. Также панели снабжены ручками.

Таблица быстрого подбора типоразмеров вентиляционных установок AirSIST-7...AirSIST-12

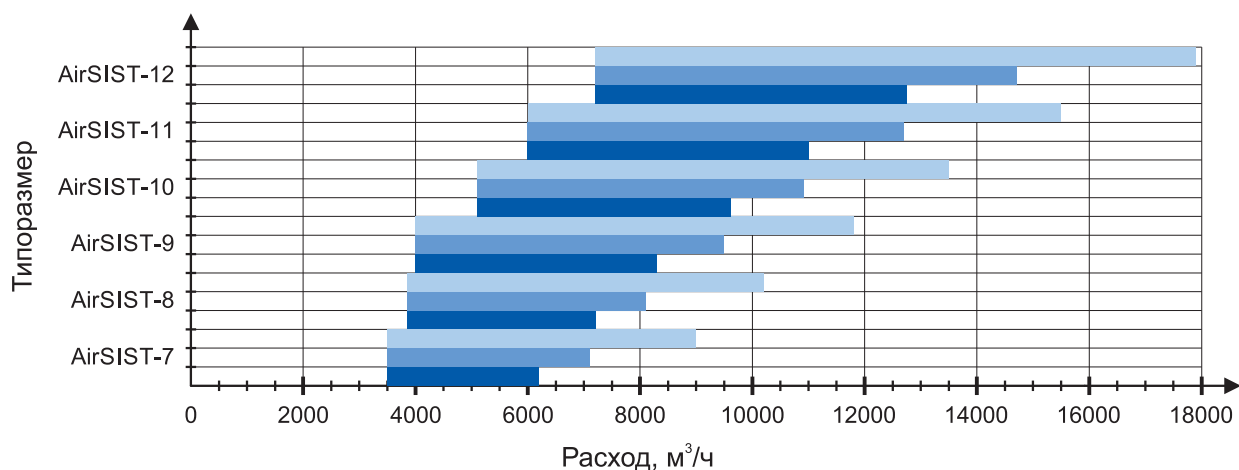
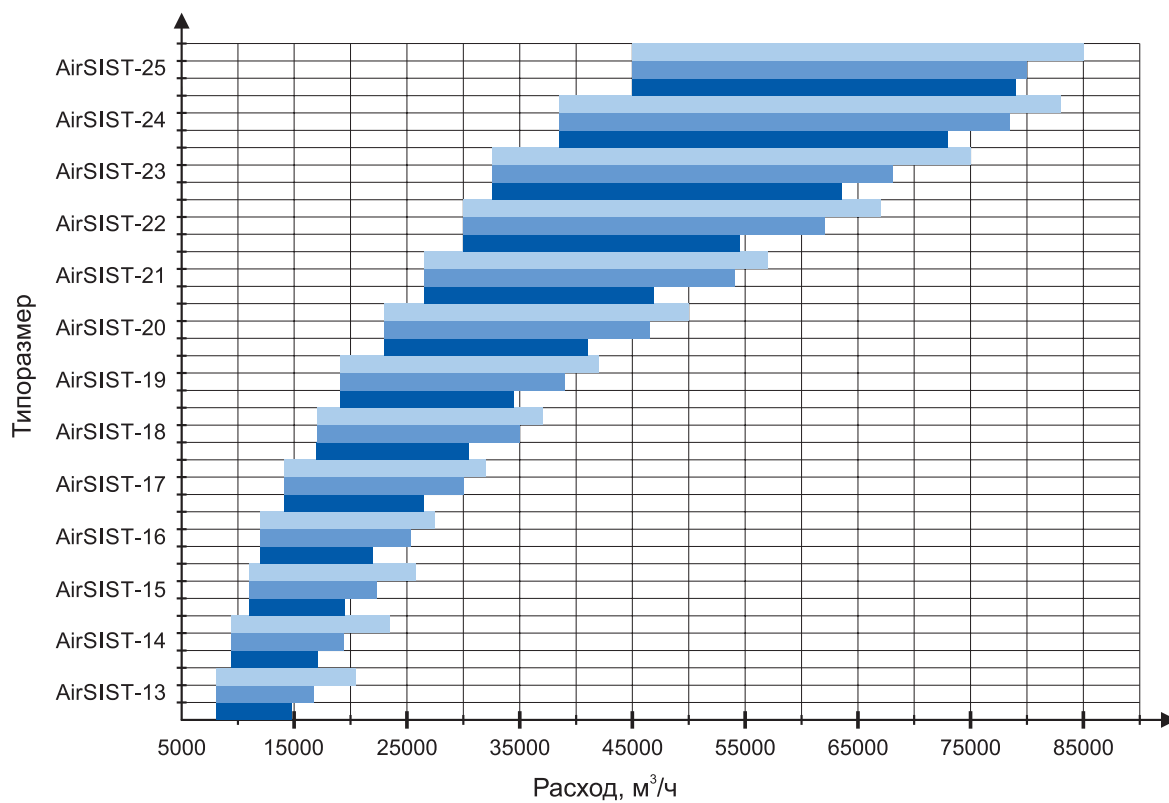


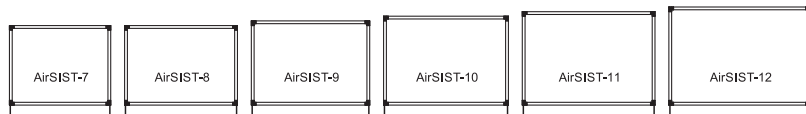
Таблица быстрого подбора типоразмеров вентиляционных установок AirSIST-13..AirSIST-25



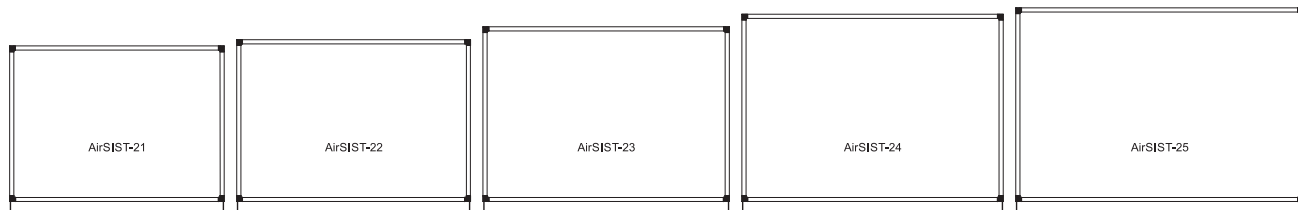
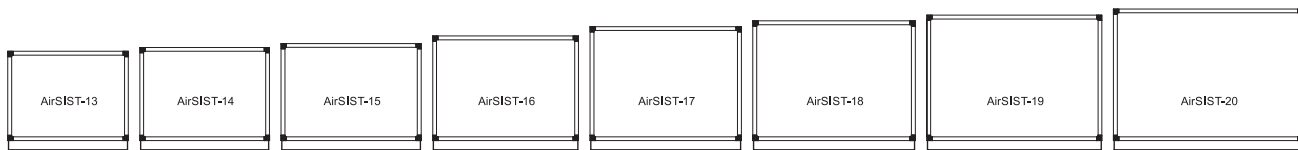
Примечание

- Вытяжные установки
- Приточные установки с нагревом, теплоутилизацией + вытяжные установки
- Приточные установки с охлаждением, нагревом, теплоутилизацией + вытяжные установки

Таблица размеров установок AirSIST в масштабе



Типоразмер	AirSIST-7	AirSIST-8	AirSIST-9	AirSIST-10	AirSIST-11	AirSIST-12
Наружные габаритные размеры, мм	1110x875	1235x875	1295x925	1365x975	1450x1025	1545x1075



Типоразмер	AirSIST-13	AirSIST-14	AirSIST-15	AirSIST-16	AirSIST-17	AirSIST-18	AirSIST-19	AirSIST-20	AirSIST-21	AirSIST-22	AirSIST-23	AirSIST-24	AirSIST-25
Наружные габаритные размеры, мм	1575x1170	1695x1220	1830x1270	1905x1370	1990x1490	2120x1565	2300x1640	2500x1720	2590x1870	2820x1945	2980x2100	3160x2250	3490x2325

Наименование вентиляционной установки AirSIST

Вентиляционная установка AirSIST-7-O-3-N-R-PV(F.2)+P(V.F-KM.F-C.M.3/D.6.2RM.F-A.F.PЦ.31.1.5.2)+V(V.F-C.M.3/A.F.PЦ31.1.5.2)V.F-F-KM.F-B1U)+(K.1.2)

<p>Общая информация AirSIST-7 – типоразмер O – общепромышленное исполнение 3 – расположение в помещении N – тип установки напольный R – сторона обслуживания справа</p>		
<p>PV Приточно-вытяжная часть F.2 – роторный рекуператор</p>		
<p>P Приточная часть V.F – гибкая вставка, расположение фронтальное KM.F – клапан ВКм, расположение фронтальное С.М.3 – фильтр, карманный, класс очистки EU3 D.6.2R – нагреватель, водяной, двухрядный A.F.PЦ.31.1.5.2 – вентиляторный блок, выброс воздуха фронтальный, 3,1 диаметр рабочего колеса, 1,5 мощность двигателя кВт 2- количество полюсов двигателя</p>		
<p>V Вытяжная часть V.F – гибкая вставка, расположение фронтальное С.М.3 – фильтр, карманный, класс очистки EU3 A.F.PЦ.31.1.5.2 – вентиляторный блок, выброс воздуха фронтальный, 3,1 диаметр рабочего колеса, 1,5 мощность двигателя кВт 2- количество полюсов двигателя B1U – пустой бокс укороченный</p>		
<p>K Дополнительные опции 1 – блочная конструкция 2 – запасной комплект фильтров</p>		

Описание блоков вентиляционной установки AirSIST

Вентиляторы



A.F.РЦ.22.0,55.2

A - вентиляторный блок (AREZ - вентиляторный блок с резервным двигателем)

F - выход воздуха с торца (U - вверх, L - влево, R - вправо)

РЦ - колеса РЦ или РН (собственного производства)

22 - диаметр рабочего колеса

0,55 - мощность используемого двигателя

2 - число полюсов, т.е 3000 об/мин (4 - 1500 об/мин, 6 - 1000 об/мин, 8 - 700 об/мин)

Применение и конструктивные особенности

Вентиляторный блок предназначен для перемещения воздуха в установке и представлен двадцатью пятью типоразмерами (AirSIST-7...AirSIST-25), в каждом из которых возможна различная комбинация рабочего колеса и электродвигателя, что значительно увеличивает диапазон расхода воздуха в каждом типоразмере.

В вентиляторных группах используется свободное рабочее колесо РЦ собственного производства с назад загнутыми лопатками. Установка колёс производится непосредственно на вал электродвигателя. Вентиляторы комплектуются трёхфазными асинхронными двигателями с возможностью переключения питания со звезды на треугольник. Для предотвращения передачи вибрации на корпус - вентиляторная группа «мотор-колеса», расположенная на жёсткой стальной раме, крепится на резиновые высокоэффективные виброопоры. Между вентилятором и входной стенкой предусмотрена уплотнительная резинка. Более точная регулировка рабочих характеристик вентиляторов (м³/ч, Па) производится частотным преобразователем.

По желанию клиента возможна установка резервного электродвигателя для осуществления бесперебойной работы при выходе из строя основного. Резервный электродвигатель запускается автоматически. Помимо резервирования двигателя возможно изготовление резервного блока вентилятора, с применением разделительных секций для его работы. Для удобства подключения электродвигателя вентилятора, клеммная коробка выведена на сторону обслуживания.

Также возможно использование вентиляторов с электронно-коммутируемыми двигателями. Вентиляторы, построенные на базе данного двигателя, называются ЕС-вентиляторами.

ЕС-двигатель имеет внешний ротор, в котором располагаются сегменты с постоянными магнитами. Управление вращением ротора ЕС-двигателя осуществляется за счет контролируемой подачи электроэнергии на обмотку статора в зависимости от положения ротора, которое отслеживается при помощи датчиков Холла, а также заданных параметров регулирования, поступающих, например, от внешних контроллеров или датчиков соответствующего типа в виде токовых (4–20 мА) или потенциальных (0–10 В) сигналов. При этом встроенный PID-регулятор позволяет, наряду с пропорциональным управлением, устанавливать скорость реагирования двигателя на изменение управляющего сигнала.

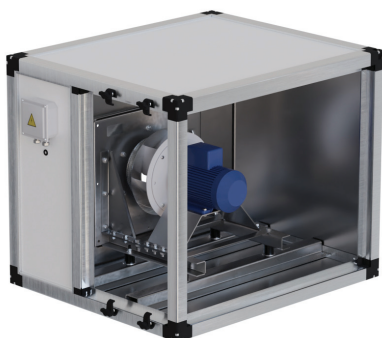
Основные преимущества ЕС-вентиляторов:

- Высокий КПД (93%), экономия электроэнергии, что обеспечивают снижение эксплуатационных расходов минимум на 30% по сравнению с обычными АС вентиляторами.
- Низкий уровень шума при сравнительно высокой мощности.
- Компактные размеры, что позволяет уменьшить габарит вентиляторного блока по длине.
- Встроенная электроника позволяет изменять скорость реагирования двигателя на изменение управляющего сигнала от 0 до 10 Вольт. Это значительно уменьшает траты на дополнительное оборудование (частотные преобразователи, ступенчатые регуляторы), и даёт возможность произвести более тонкую настройку системы и увеличить рабочий аэродинамический диапазон.
- Возможность программирования регулировок производительности вентилятора в зависимости от уровня температуры, давления, степени задымленности и других параметров.
- Имеет длительный срок службы (более 60 000 часов или 6,8 лет непрерывной работы).
- Низкий уровень шума: ниже чем у традиционных вентиляторов на 20÷30 дБ(А).

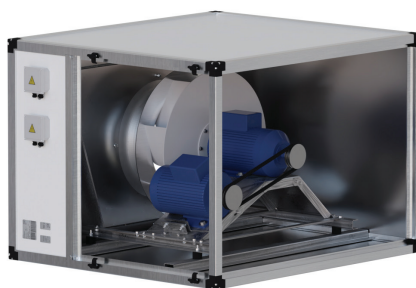
Рекомендации при пусконаладке и монтаже

- При пуске вентилятора необходимо проверять направление вращения рабочего колеса - смотреть направление вращения на рабочем колесе вентилятора (указано стрелкой).
- В вентиляторе с резервным двигателем необходимо удостовериться, что направление вращения основного и резервного двигателя совпадают. В противном случае, при срабатывании резервного, возможен выход из строя всей группы.
- Воздух нагнетается со стороны конфузора и колеса, поэтому необходимо правильно располагать вентиляторный блок при сборке приточной либо вытяжной установки.

Вентилятор без резервного двигателя



Вентилятор с резервным двигателем



ЕС-вентилятор



Вставка гибкая



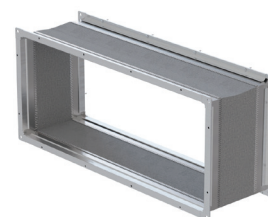
V.F

V - вставка гибкая.

F - фронтальная, U - горизонтальная, R - правая боковая, L - левая боковая

Применение и конструктивные особенности

Вставка гибкая предназначена для предотвращения передачи вибрации и устранения неточности позиционирования при соединении AirSIST с системой воздуховодов. Стыковка с системой воздуховодов производится через монтажные отверстия и дополнительные скобы.



Воздушные фильтры



С.Л.З

С - воздушный фильтр

L - кассетный (М - карманный, Н - HEPA фильтр)

З - степень очистки: кассетные 3, 4; карманные 3, 4, 5, 7, 9; HEPA - 11, 12, 13, 14

Применение и конструктивные особенности

Блоки воздушных фильтров соответствуют типоразмерам установок. Фильтры предназначены для очистки приточного воздуха от содержащихся в нем крупных частиц, пыли, а также для защиты внутренних полостей и рабочих элементов установок. Содержание пыли в воздухе негативно влияет на работу оборудования, уменьшает теплотехнические свойства теплообменников и увеличивает их аэродинамическое сопротивление. В блоки могут устанавливаться фильтрующие вставки двух типов: кассетные (ФЯГ) и карманные (ФЯК).

Кассета фильтрующая ФЯГ с классами очистки EU3, EU4 используется для улавливания крупных частиц перед фильтрами более высокого класса.

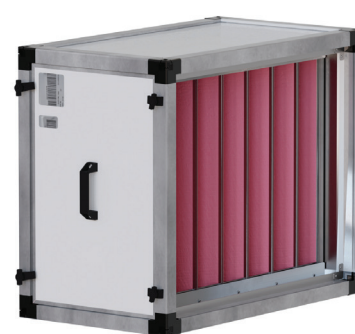
Карманные фильтрующие вставки ФЯК изготавливаются пяти классов очистки: EU3, EU4 для грубой очистки, EU5, EU7, EU9 для конечной ступени фильтрации и улавливания мелкодисперсных частиц.

Рамка фильтров устанавливается на специальные направляющие, что позволяет легко извлечь кассету для замены или очистки.

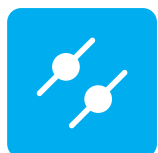
Фильтр ФЯГ



Фильтр ФЯК



Воздушный клапан



КМ.Ф

КМ - клапан ВКм, КР - клапан ВКп:

Ф - фронтальный, U - горизонтальный, R - правый боковой, L - левый боковой.

Применение и конструктивные особенности

Воздушные клапаны используются для перекрытия потока воздуха в установку и регулирования степени смешения потоков наружного и вытяжного воздуха в боксах рециркуляции.

Конструкция клапана ВКм представляет собой рамку из алюминиевого каркаса, перекрытую подвижными ламелями. Ламели клапанов приводятся в движение с помощью электроприводов и в ручную. Подвижный шестеренчатый механизм клапана огражден от потока воздуха и располагается внутри его каркасного профиля. Данное решение позволяет предотвратить попадание пыли и инородных частиц между шестеренками. Применение резиновых уплотнителей по краям ламелей повышает герметичность конструкции и препятствует примерзанию подвижных частей.

Для исключения обмерзания лопаток применяются клапаны ВКп с возможностью предварительного их подогрева перед открытием. Клеммы подключения обогревательных элементов выведены в монтажную коробку, которая располагается на боковой поверхности корпуса заслонки.



Водяные воздухонагреватели

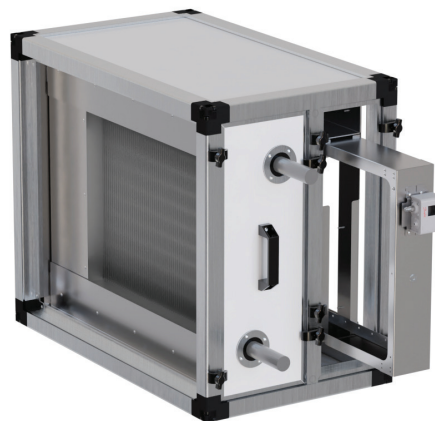


D.6.2R

D - нагреватель
6 - водяной (9 - электрический)
2R - количество рядов водяного нагревателя

Применение и конструктивные особенности

Водяные нагреватели предназначены для подогрева перемещаемого воздуха и других невзрывоопасных газовых смесей при максимально возможном рабочем давлении теплоносителя 1,6 МПа и температуре 130°C. Нагреватели представлены двадцатью пятью типоразмерами, в каждом из которых возможно 2-х, 3-х, 4-х рядное исполнение, что увеличивает их функциональный диапазон и область применения. Проходное сечение теплообменников заполнено алюминиевыми пластинами через которые в шахматном порядке проходят медные трубки. Стальные коллекторы имеют резьбовые соединения для надёжного и герметичного соединения с тепловой сетью и выведены за боковую панель со стороны обслуживания. Для обезвоздушивания полости теплообменника и слива воды на коллекторах предусмотрены специальные резьбовые отверстия с болтом. В качестве теплоносителя может использоваться вода или незамерзающие смеси.



Защита от обмерзания и регулирование теплопроизводительности

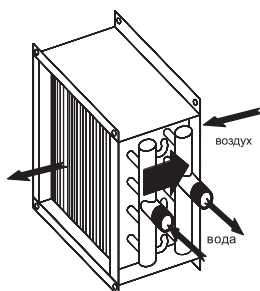
Для защиты теплообменников от замерзания в процессе эксплуатации предусмотрены следующие элементы:

- Капиллярный термостат для защиты от обмерзания по воздуху - устанавливается на боковую часть рамки, а капиллярная трубка термостата растягивается по её проходному сечению. Данная конструкция монтируется после теплообменника, фиксируя температуру выходящего из него потока воздуха. При значении температуры ниже нормы - срабатывает защита. Поставляется в комплекте с набором автоматики и монтируется самостоятельно.
- Датчик температуры обратной воды для защиты от обмерзания по температуре обратного теплоносителя идет в комплекте с набором автоматики и монтируется на обратную магистраль самостоятельно.

Плавная регулировка тепловой производительности осуществляется автоматически с помощью набора датчиков, щита управления типа ЩУВВК и смесительного узла, применяемого в качестве обвязки нагревателя. В зависимости от расхода теплоносителя и сопротивления по воде, смесительные узлы поставляются в сборе и в разобранном состоянии.

Рекомендации и особенности монтажа водяных нагревателей:

- Для предотвращения загрязнения нагревателя, перед ними необходимо устанавливать воздушные фильтры.
- При установке агрегата на улице или в неотапливаемом помещении - следует применять в качестве теплоносителя незамерзающие смеси (укажите процент содержания в бланке заказа).
- Смесительный узел следует устанавливать в непосредственной близости от нагревателя (протяжённость тепловых коммуникаций между теплообменником и смесительным узлом не более 1,5-2 м).
- Использовать в качестве преднагрева только системы с незамерзающими смесями.
- При установке обвязки, для большей эффективности теплоотдачи, необходимо соблюдать противоточную схему движения теплоносителя.



Противоточная схема движения теплоносителя

Электрические воздухонагреватели



D.9.60

D - нагреватель

9 - электрический (6 - водяной)

60 - мощность электронагрева (соответствует мощности установленного электронагревателя)

Применение и конструктивные особенности

Электрические нагреватели предназначены для подогрева воздуха и других невзрывоопасных газовых смесей в системах вентиляции и кондиционирования. Представлены шестнадцать типоразмерами (от AirSIST-7 по AirSIST-16 включительно) в каждом из которых возможны различные модификации по тепловой мощности (кВт). Нагревательные элементы представлены трубчатыми, оребренными ТЭНами, обеспечивающими улучшенный теплообмен за счёт увеличенной площади нагрева, и укреплены в проходном сечении поперечными гребёнками для предотвращения расшатывания и вибрации. Установка теплообменника производится на специальные направляющие, что даёт возможность без труда извлечь его из бокса. Рабочий диапазон температур проходящего воздуха от -40°C (от -60°C при размещении внутри помещения) до $+35^{\circ}\text{C}$.

Возможно исполнение в двух вариантах:

- Со встроенной автоматикой. Контактёр, твердотельное реле, автоматические выключатели защиты от перегрузки и токов короткого замыкания ступеней нагревателя перенесены в отсек электронагревателя. Это позволяет реализовать исполнение щита управления вентиляционной установки в пластиковом корпусе с компактными габаритными размерами для некоторых моделей, но длина бокса электронагревателя, а значит и общая длина установки, увеличивается. Данный вариант применим, если установка будет использоваться в просторном помещении или на улице, а место где устанавливается щит имеет ограничения по размерам;
- Стандартное исполнение. Элементы силовой части электрического нагревателя находятся в щите управления. При этом бокс электронагревателя имеет более компактные размеры по длине, а щит управления при этом изготавливается в металлическом корпусе и имеет большие габаритные размеры по сравнению с пластиковым корпусом.

Защита от перегрева и регулирование теплопроизводительности

Нагреватели стандартно оснащены стержневым термостатом от перегрева воздуха (t срабатывания 70°C) и накладным термостатом от перегрева корпуса (t срабатывания 130°C).

Плавная регулировка тепловой производительности осуществляется автоматически с помощью набора датчиков и щита управления типа ЩУВЭК.

Для более точного управления значением температуры нагреваемого воздуха, теплообменники конструктивно разделены на ступени мощности. Регулирование производительности достигается последовательным включением ступеней.

Рекомендации и особенности монтажа:

- Для предотвращения загрязнения нагревателя перед ними необходимо устанавливать воздушный фильтр.
- Рекомендуемая скорость в сечении нагревателя должна быть не ниже 1,5 м/с, чтобы поддерживать обдув тэнов и исключить перегрев оборудования.
- Рекомендуется использовать в качестве предварительного нагрева.

Стандартное исполнение



Со встроенной автоматикой



Фреоновые воздухоохладители**E.2.4R.2P**

E - Охладитель
2 - фреоновый
4R - количество рядов охладителя
2P - количество независимых потоков

Применение и конструктивные особенности

Фреоновые охладители предназначены для охлаждения воздуха и других невзрывоопасных газовых смесей в системах вентиляции и кондиционирования воздуха. Представлены двадцатью пятью типоразмерами, в каждом из которых возможно 3-х, 4-х рядное исполнение, что увеличивает их функциональный диапазон и область применения.

Проходное сечение теплообменников заполнено алюминиевыми пластинами, через которые в шахматном порядке проходят медные трубки. Трубные коллекторы изготовлены из меди и выведены за боковую панель для удобства подвода фреона марки R407C и R410A. Исполнение теплообменников с AirSIST-7...AirSIST-8 однопоточное (за исключением 4 рядного испарителя 8 типоразмера), с AirSIST-9...AirSIST-25 двухпоточное, т.е. имеют два независимых контура. Все охладители проходят испытание на герметичность при давлении 2,5 МПа. Блоки стандартно оснащены каплеуловителем из пластикового профиля и поддоном с патрубком для сбора и удаления конденсата. Внутренний объем фреоновых воздухоохладителей первично заполнен инертным газом во избежание попадания влаги и загрязнений.

**Регулирование производительности**

Регулирование производительности фреоновых воздухоохладителей производится с помощью набора датчиков и щита управления типа ЩУВБК, ЩУВЭК посредством сигнала OFF/ON на компрессор ККБ.

Рекомендации и особенности монтажа:

- Для предотвращения загрязнения охладителя, перед ним в системе необходима установка воздушного фильтра.
- Установка секции охлаждения поддоном вниз для удаления конденсата.
- Во избежание попадания частиц влаги в электродвигатель вентилятора, рекомендуется располагать секцию охлаждения после него.
- Рекомендуемая температура кипения +5°C.
- Для достижения наилучшей эффективности скорость воздуха в сечении теплообменника рекомендуется принимать не выше 3,5 м/с.

Водяные воздухоохладители

E.1.6R

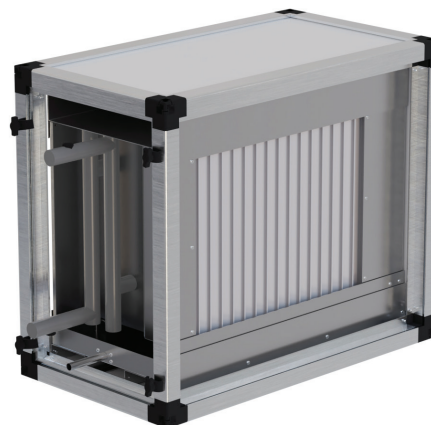
E - воздухоохладитель

1 - водяной

6R - количество рядов охладителя

Применение и конструктивные особенности

Водяные охладители предназначены для охлаждения воздуха и других невзрывоопасных газовых смесей в системах вентиляции и кондиционирования воздуха. Представлены двадцатью пятью типоразмерами, в каждом из которых 4-х, 6-ти рядное исполнение, что увеличивает их функциональный диапазон и область применения. Проходное сечение теплообменников заполнено алюминиевыми пластинами, через которые в шахматном порядке проходят медные трубки. Стальные коллекторы имеют резьбовые соединения для надёжного и герметичного соединения с сетью и выведены за боковую панель со стороны обслуживания. Для обезвоздушивания полости теплообменника и слива воды, на коллекторах предусмотрены специальные резьбовые отверстия с болтом. В качестве теплоносителя рекомендуется использовать воду или незамерзающие смеси. Все охладители проходят испытание на герметичность при давлении 1,5 МПа, стандартно оснащены каплеуловителем из пластикового профиля и поддоном с патрубком для сбора и удаления конденсата.


Регулирование производительности

Плавное регулирование производительности осуществляется с помощью набора датчиков, щита управления типа ЩУВВК, ЩУВЭК и обвязки. В обвязку входят: трёхходовой клапан, привод с сигналом плавного управления 0...10V и адаптер к нему.

Рекомендации и особенности монтажа:

- Для предотвращения загрязнения охладителя, перед ним в системе необходима установка воздушного фильтра.
- При установке агрегата на улице или в неотапливаемом помещении, следует применять в качестве хладагента незамерзающие смеси (укажите процент содержания в бланке заказа).
- Установка воздухоохладителя производится поддоном вниз для эффективного удаления конденсата.
- Во избежание попадания частиц влаги в электродвигатель вентилятора, необходимо располагать секцию охлаждения после него.
- Для достижения наилучшей эффективности скорость в сечении теплообменника не должна превышать 3,5 м/с.
- При обвязке теплоносителя для большей эффективности теплоотдачи необходимо соблюдать противоточную схему движения теплоносителя.

Сотовый увлажнитель



G.1.65

G - увлажнитель
1 - сотовый
65 - коэффициент эффективности

Применение и конструктивные особенности

Сотовый увлажнитель представлен девятнадцатью типоразмерами (AirSIST-7...AirSIST-25) и предназначен для осуществления процессов увлажнения и адиабатического охлаждения.

Основой конструкции является кассета, изготовленная из неорганического негорючего и пористого материала. Вода поступает на увлажняющую кассету сверху через распределительную головку и стекает вниз по гофрированной поверхности материала. Тёплый и сухой воздух, проходя через материал кассеты, частично испаряет воду,



образуя холодный и влажный воздух. Остаток воды омывает кассету и стекает вниз в поддон. Энергия, необходимая для испарения, берётся из самого воздуха. Поэтому воздух выходящий из увлажнителя, одновременно увлажняется и охлаждается. Пыль, бактерии и микроорганизмы, содержащиеся в поступающем воздухе и минеральные соли, содержащиеся в воде, оседают на поверхности материала кассеты и смываются водой в дренаж. Таким образом весь процесс испарения остаётся чистым. Эффективность увлажнения до 95%.

Паровой увлажнитель с погружным электродом



G.2.015.380

G - увлажнитель
2 - паровой
015 - паропроизводительность кг/ч
380 - напряжение, В

Применение и конструктивные особенности

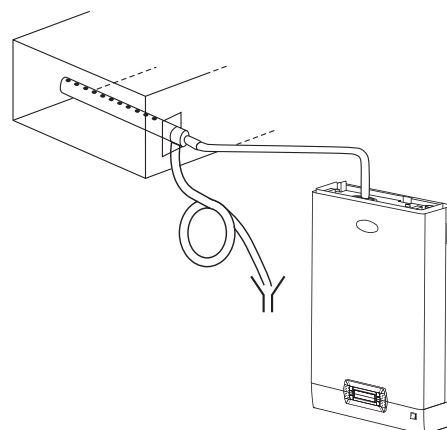
Паровые увлажнители подходят для увлажнения воздуха в самых разных помещениях, в частности жилых домах, офисах, производственных помещениях. Одно из главных преимуществ увлажнителя состоит в том, что он может работать на обычной водопроводной воде, а программное обеспечение увлажнителя подстраивает его основные параметры в зависимости от характеристик используемой воды. Паропроизводительность от 1 до 130 кг/ч. Плавное регулирование производительности пара осуществляется в диапазоне от 20 до 100 % (от 10 до 100 % в моделях производительностью 90 и 130 кг/ч).

Увлажнители комплектуются встроенным контроллером, графическим дисплеем и кнопками для настройки и управления. Контроллер предусматривает подключение датчика, который исключает образование излишнего конденсата. При паропроизводительности свыше 130 кг/ч возможно комбинирование двух и более парогенераторов с различной мощностью (например 130+65 = 195 кг/ч). Все увлажнители комплектуются паровыми трубками, трубками отвода конденсата, канальными парораспределителями, длина которых зависит от внутреннего сечения установки.



Принцип работы

Паровой увлажнитель предназначен для вертикального монтажа на стену в непосредственной близости с боксом (каналом), куда будет осуществляться подача пара. В бокс (канал) под небольшим углом монтируется парораспределительная трубка, которая соединяется с увлажнителем. Пар поступает в воздуховод, увлажняя его, а излишки пара удаляются через отводящую трубку. Процесс идёт без изменения температуры воздуха. Бокс парораспределения оборудован поддоном для удаления конденсата.



Шумоглушители



H.1

H - шумоглушитель
1 - длина пластины 500 мм (2 - 1000 мм)

Применение и конструктивные особенности

Блок шумоглушения соответствует типоразмеру установок и предназначен для снижения уровня шума от вентиляторного блока.

Внутри блока располагаются плиты, наполненные кассетами из минеральной ваты и покрытые стеклохолстом. Плиты устанавливаются параллельно потоку воздуха и выступают в качестве звукопоглощающего элемента. Со стороны потока воздуха на торец плиты шумоглушения устанавливается обтекатель воздуха. От начала блока до плит со стороны входа воздуха организовано пространство, для плавного входа воздушного потока.



Рекомендации и особенности монтажа:

- Установка шумоглушителей обтекателем к входящему потоку воздуха.
- Для более эффективного снижения распространения звукового давления - устанавливать шумоглушители до и после секции вентилятора.

Пустые одноэтажные боксы

В установках AirSIST могут применяться пустые боксы для забора, выброса, выпрямления и изменения направления потока воздуха. Данные боксы размещаются между боксами в установке, и используются совместно с гибкими вставками и клапанами.

Боксы B1U и B1

Данные боксы закрыты со всех сторон панелями, кроме торцевых частей. Поток воздуха заходит с торца и выбрасывается по оси. На торец может быть установлена гибкая вставка или клапан с гибкой вставкой. Так же данные боксы используются в качестве промежуточных боксов.



Бокс B1

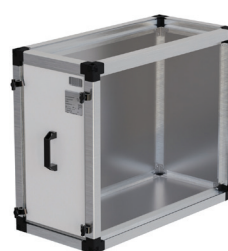


Бокс B1U

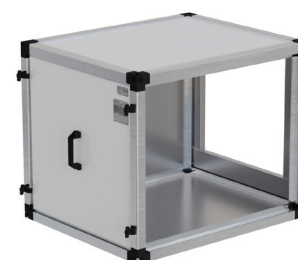
Боксы B2 и B3

Бокс B2 закрыт панелями со всех сторон, кроме верхней части и торцевой. Используется с гибкой вставкой или клапаном для выброса/забора воздуха вверх. Как правило, устанавливается в конце или в начале установки AirSIST.

Бокс B3 закрыт панелями со всех сторон, кроме боковой части и торцевой. Используется с гибкой вставкой или клапаном для выброса/забора воздуха в бок. Как правило, устанавливается в конце или в начале установки AirSIST.



Бокс B2



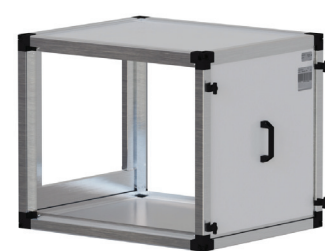
Бокс B3

Боксы смешения S1 и S3

Пустой приёмный бокс с клапанами, предназначены для смешивания двух потоков наружного воздуха с частью воздуха, удаляемого из помещения. Регулирование расхода воздуха осуществляется при помощи ламелей клапанов. Угол поворота ламели регулируется с помощью электропривода или вручную. Бокс S1 имеет клапан с торцевой и в верхней части. Бокс S3 имеет клапан с торцевой части и с одной из боковых сторон.



Бокс S1



Бокс S3

Пустые двухэтажные боксы

Бокс смешения S2

Бокс S2 применяется в установках, имеющих приточную часть и вытяжную. Высота бокса равна двум типоразмерам (по высоте). В состав блока входят: приточный клапан, вытяжной клапан и рециркуляционный, который располагается внутри бокса в горизонтальном положении и служит для подмешивания вытяжного воздуха в приточный в определённой пропорции. Пропорция настраивается с помощью приводов плавного регулирования посредством автоматики, либо в ручном режиме.



Боксы резервирования BREZ1, BREZ2 для работы с резервным вентилятором

Боксы резервирования представляют собой двухэтажные блоки. BREZ1 заглушен в верхней части с торца и служит для изменения направления потока воздуха в обход вышедшего из строя вентилятора. BREZ2 имеет два клапана, один из которых закрыт и перекрывает сечение бокса с вышедшим из строя вентилятором, а второй клапан открыт и пропускает приточный воздух через действующий резервный вентилятор.

BREZ1

BREZ2



Пластинчатый рекуператор



F.1B

F- рекуператор
1B - пластинчатый с байпасным клапаном

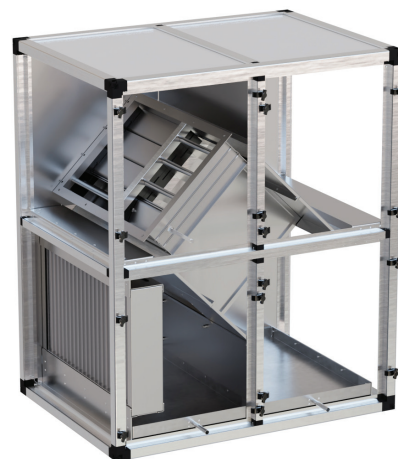
Применение и конструктивные особенности

Пластинчатый рекуператор представлен двадцатью пятью типоразмерами (AirSIST-7...AirSIST-25) и служит для обогрева поступающего с улицы холодного воздуха, посредством удаляемого из помещения тёплого воздуха. Теплообменная поверхность образована пакетом коррозионостойких алюминиевых пластин, между которыми происходит перекрёстное движение приточного и вытяжного воздуха. Потoki разделены друг от друга для исключения переноса запахов и влаги. Все секции стандартно оснащены поддоном с патрубком для сбора и удаления конденсата (1). КПД пластинчатых рекуператоров достигает 73%.

Защита

Для защиты рекуператора от обмерзания и предотвращения нежелательной рекуперации осуществляется ряд мероприятий:

- На рекуператор устанавливается обводной байпас с клапаном (2), с помощью которого можно направлять поступающий с улицы холодный воздух мимо рекуператора, на период размораживания, в случае обмерзания его проходного сечения.
- Применение системы автоматики, позволяющей производить разморозку рекуператора путём изменения скорости вращения вентиляторов и уменьшения подачи объёма холодного воздуха на период размораживания.



Роторный рекуператор



F.2

F- рекуператор
2 - роторный

Применение и конструктивные особенности

Блок роторного рекуператора представлен двадцатью пятью типоразмерами (AirSIST-7...AirSIST-25). Нагрев холодного приточного воздуха реализуется за счёт аккумуляции теплоты в вытяжной части установки на поверхность ротора с последующей ее отдачей в приточной части. Между потоками приточной и вытяжной части возможен небольшой переток воздуха. Уплотнение по диаметру ротора и на границе разделения снижает это явление. Поверхность теплообменника представлена вращающимся барабаном из волнообразных алюминиевых лент. Вращение ротора осуществляется трёхфазным асинхронным электродвигателем через ременную передачу. Достижение максимального КПД (до 84%) и наоборот, уменьшение степени теплоутилизации, достигается за счёт изменения скорости вращения барабана. Для этого трёхфазный электродвигатель роторного рекуператора подключается к частотному преобразователю. Для удобства подключения питания электродвигателя рекуператора, клеммная коробка вынесена на сторону обслуживания блока. Все секции стандартно оснащены патрубком для отвода и удаления конденсата.

Защита

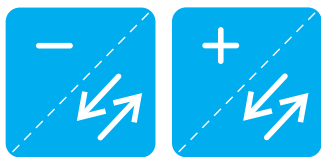
При возникновении опасности намерзания конденсата на роторе теплообменника, система автоматически снижает скорость вращения, что позволяет прогревать поверхности, на которых образуется иней. Также для предотвращения обмерзания, предусматривается противоточное движение притока и вытяжки относительно друг друга.

Рекомендации и особенности монтажа пластинчатых и роторных рекуператоров:

- Чтобы избежать засорения теплообменных поверхностей и, как следствие, снижение КПД теплопроизводительности рекуператора, перед входом в него приточного и вытяжного воздуха необходимо устанавливать фильтрующие вставки.



Гликолевый рекуператор с промежуточным теплоносителем



F.3.P.8R

F - рекуператор

3 - гликолевый

P - установка на стороне притока (V - на стороне вытяжки)

8R - в составе восьмизрядный теплообменник

Применение и конструктивные особенности

Гликолевые рекуператоры с промежуточным теплоносителем представлены в двадцати двух типоразмерах (AirSIST-7...AirSIST-22). Система обеспечивает обогрев приточного воздуха за счёт вытяжного с помощью двух теплообменников, находящихся в вытяжной и приточной частях установки. Данные теплообменники образуют замкнутый контур по которому циркулирует теплоноситель (вода с добавлением незамерзающей смеси), аккумулируя теплоту вытяжного воздуха и отдавая её холодному приточному. Преимущества данной системы заключаются в том, что воздушные потоки герметично отделены друг от друга. Эта особенность позволяет использовать секции рекуператора в установках, в которых технологически невозможно использование роторных и пластинчатых рекуператоров. Также возможен монтаж приточной и вытяжной части на значительном расстоянии друг от друга.



КПД рекуперации доходит до 50%. Проходное сечение теплообменников заполнено алюминиевыми пластинами через которые в шахматном порядке проходят медные трубки. Стальные коллекторы имеют резьбовые соединения для надёжного и герметичного соединения с контуром и выведены за боковую панель со стороны обслуживания. Вытяжная часть рекуператора оснащена поддоном и каплеуловителем для сбора и удаления конденсата.

Рекомендации и особенности монтажа:

- Для предотвращения загрязнения теплообменников, перед ними в системе необходима установка воздушного фильтра.
- Теплоноситель: незамерзающие смеси (водные растворы с содержанием этилен или пропиленгликоля от 30 до 50%).
- Комплектация циркуляционным насосом DAB и трехходовым клапаном с приводом.
- Максимально допустимое давление рабочей смеси 1,5 МПа.

Вентиляционные установки AirSIST в гигиеническом исполнении H1



Установки изготавливаются из алюминиевого каркасного профиля. Панели каркаса окрашены порошковой краской снаружи и имеют поверхность из нержавеющей стали внутри. Между панелями и каркасом находится система линейных и угловых уплотнений. Уплотнитель устанавливается на ребрах каркаса алюминиевого профиля в местах примыкания панелей и обеспечивает полноценную высококачественную герметизацию корпуса. Все внутренние элементы (рамы, направляющие и детали усиления) изготавливаются из нержавеющей стали. Боксы имеют смотровые окна с подсветкой для визуального контроля состояния внутренних элементов и поверхностей. Рама устанавливается на специальные ножки для доступа в подагрегатное пространство для чистки и дезинфекции. Данное решение позволяет обслуживать объекты с высокими требованиями к чистоте помещений, такие как: объекты пищевой и фармацевтической промышленности; объекты системы здравоохранения – в реанимационных, операционных, лабораторных комплексах, инфекционных отделениях медицинских учреждений, в санитарно-лечебных учреждениях; объекты радиоэлектронной промышленности, косметологические кабинеты.

Бактерицидные секции UV



UV.9

UV – ультрафиолетовая бактерицидная секция
9 – количество ультрафиолетовых ламп

Назначение и конструкция

Бактерицидные секции UV предназначены для обработки приточного или рециркуляционного воздуха с помощью ультрафиолетового излучения в каналах систем вентиляции или вентиляционных установках. Секции применяются для соблюдения санитарно-противоэпидемических (профилактических) норм в лечебных, лечебно-профилактических, образовательных учреждениях, промышленных и общественных организациях. Использование такого модуля позволяет многократно снизить концентрацию микроорганизмов в воздушной среде обслуживаемого помещения, что существенно снижает заболеваемость людей, улучшает качество подаваемого воздуха и препятствует распространению вредных и болезнетворных микроорганизмов.



Бактерицидные блоки AirSIST изготавливаются в двенадцати типоразмерах (с AirSIST-7 по AirSIST-12) и компонуются с любым другим функциональным блоком линейки AirSIST аналогичного типоразмера.

Блоки разработаны в соответствии с Руководством Р 3.5.1904-04МЗ РФ от 04.03.2004 «Использование ультрафиолетового излучения для обеззараживания воздуха и поверхностей в помещении». Предназначены для эксплуатации в условиях умеренного (У) климата 3-й категории размещения по ГОСТ 15150.

Примечание: Для обеспечения максимальной эффективности обеззараживания температура обрабатываемого воздуха должна находиться в пределах от +15 до +35 °С (при более холодном воздухе рекомендуется обеспечить его дополнительный нагрев).

Для большей эффективности обработки внутренние стенки корпуса облицованы зеркальной нержавеющей сталью, что повышает бактерицидную эффективность излучения ламп и экономит электроэнергию. Секции оснащены бактерицидными газоразрядными лампами низкого давления потребляемой электрической мощностью 75Вт, бактерицидным потоком 25,5 Вт и длиной волны ультрафиолетового излучения 253,7нм. Количество ламп, определяется типоразмером и требуемым бактерицидным потоком. Все электрические провода, прокладываются в специальной полости, и не подвергаются воздействию ультрафиолетового облучения. Для доступа к лампам в конструкции корпуса предусмотрена секция, которая выдвигается из него для удобства обслуживания. Корпус блока выполнен из алюминиевого профиля, облицованного ППУ панелями. Каждая секция имеет различное количество ламп и как следствие мощность бактерицидного потока, что обеспечивает универсальность при подборе для различных категорий помещений.

Секции UV по запросу могут оснащаться счётчиком наработки часов, реле контроля тока и сигнальной лампой работы/аварии ультрафиолетовых ламп. Счетчик наработки включается при подаче напряжения на устройство фиксируя реальное время работы ламп и не имеет возможности сброса. Реле минимального тока контролирует ток потребления секции и в случае перегорания одной из ламп-облучателей выдает сигнал неисправности.

Методика подбора

Подбор секций осуществляется в соответствии с Руководства Минздрава Р 3.5.1904-04. Типоразмер секций и их количество подбираются в зависимости от требуемого расхода воздуха и категории обеззараживаемого помещения (см. ниже):

Требуемое количество ламп рассчитывается по формуле:

$$N_{л} = \frac{P_{рв} * H_{в} * K_{з}}{F_{бк.л} * K_{ф} * 3600}$$

где $N_{л}$ - требуемое количество ламп

$P_{рв}$ - расход воздуха, м³/ч

$H_{в}$ - требуемая объемная бактерицидная доза, Дж/м³

$K_{з}$ - коэффициент запаса (для приточно-вытяжной вентиляции 1,5)

$F_{бк.л}$ - бактерицидный поток 1-й лампы (25,5 Вт)

$K_{ф}$ - коэффициент использования бактерицидного потока (для голых цилиндрических ламп 0,9)

Следовательно, конечная формула для расчета:

$$N_{л} = \frac{P_{рв} * H_{в} * 1,5}{25,5 * 0,9 * 3600} = \frac{P_{рв} * H_{в} * 1,5}{82620}$$

Далее выбирается секция/несколько секций с большим, чем расчетный, суммарным количеством ламп. При этом расход воздуха через выбранную секцию не должен превышать максимально допустимого.

Пример расчета: Задано $P_{рв}$ = 10000 м³/ч, 3-я категория помещения.

Расчет:

$$N_{л} = \frac{10000 * 167 * 1,5}{82620} = 30,32$$

Выбираем AirSIST-11-(UV.31).

Основные характеристики секций

Типоразмер	Максимальная производительность, м ³ /ч	Секция УФ Наименование	Суммарная мощность бактерицидного излучения, Вт	Кол-во ламп, шт	Общая мощность ламп, кВт
AirSIST-7	6400	(UV.33)	504,9	33	2,48
		(UV.25)	382,5	25	1,88
		(UV.19)	290,7	19	1,43
		(UV.16)	244,8	16	1,2
AirSIST-8	7000	(UV.35)	535,5	35	2,63
		(UV.28)	428,4	28	2,1
		(UV.22)	336,6	22	1,65
		(UV.17)	260,1	17	1,28
AirSIST-9	8000	(UV.39)	596,7	39	2,93
		(UV.32)	489,6	32	2,4
		(UV.25)	382,5	25	1,88
		(UV.19)	290,7	19	1,43
AirSIST-10	9000	(UV.42)	642,6	42	3,15
		(UV.35)	535,5	35	2,63
		(UV.28)	428,4	28	2,1
		(UV.22)	336,6	22	1,65
AirSIST-11	10000	(UV.49)	749,7	49	3,68
		(UV.39)	596,7	39	2,93
		(UV.31)	474,3	31	2,33
		(UV.24)	367,2	24	1,8
AirSIST-12	11000	(UV.56)	856,8	56	4,2
		(UV.42)	642,6	42	3,15
		(UV.34)	520,2	34	2,55
		(UV.26)	397,8	26	1,95

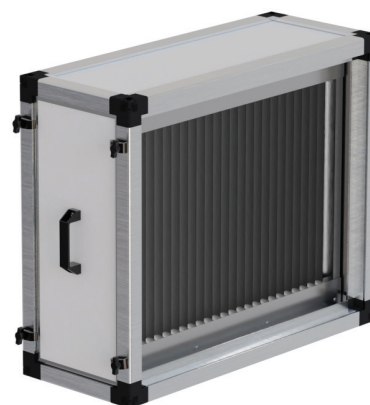
Категория помещения	Тип помещения	Объемная бактерицидная доза Нv, Дж/м ³
1	Операционные, предоперационные, родильные, стерильные зоны ЦСО, детские палаты роддомов	385
2	Перевязочные, палаты реанимационных отделений, помещения нестерильных зон ЦСО, бактериологические и вирусологические лаборатории, фармацевтические цеха.	256
3	Палаты, кабинеты и другие помещения ЛПУ (не включенные в 1 и 2 категории)	167
4	Детские игровые комнаты, школьные классы, бытовые помещения промышленных и общественных зданий с большим скоплением людей при длительном пребывании.	130
5	Курительные комнаты, общественные туалеты и лестничные площадки помещений ЛПУ	105

Секция светового подавления



LT - секция светового подавления

Секция светового подавления применяется совместно с ультрафиолетовой секцией обеззараживания и препятствует распространению ультрафиолетового излучения в соседние функциональные блоки, материалы деталей которых уязвимы к его излучению. Конструкция представляет собой каркас из алюминиевого профиля, обшитого ППУ панелями. Внутри каркаса располагается кассета, в которой один за одним установлен зигзагообразный профиль, окрашенный в чёрный матовый цвет. Форма профиля не влияет на направление движения потока воздуха и имеет низкое аэродинамическое сопротивление. Черная матовая окраска ламелей светуловителя поглощает свет и препятствует возникновению бликов на их поверхности. При необходимости кассету с ламелями можно извлечь из корпуса и произвести её чистку и дезинфекцию.

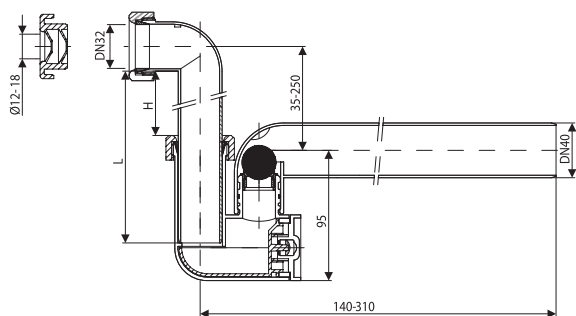


Дополнительные элементы вентиляционных установок AirSIST

Сифон с гидрозатвором и запахозапирающим устройством

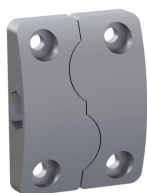
Секции, при эксплуатации которых, происходит выделение конденсата (например фреоновое охлаждение, водяное охлаждение, пластинчатый рекуператор), по отдельной заявке могут быть укомплектованы дренажным запахозапирающим сифоном.

Этот элемент служит для предотвращения распространения неприятного запаха и утечки конденсата из поддона.



L	H	Па
80	0	< 300
90	10	300-500
100	20	500-700
110	30	700-900
120	40	900-1100
130	50	1100-1300

Соединители блоков установки



Для соединения блоков установок стандартно используются соединительные модули, которые надёжно стягивают как последовательно идущие боксы, так и этажи расположенные друг на друге.

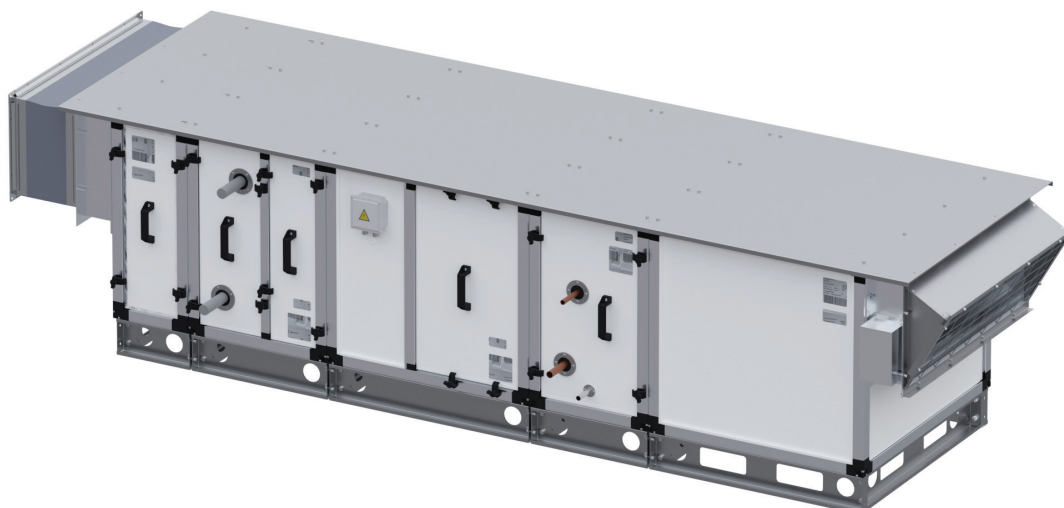
Основание блоков AirSIST

Все боксы, входящие в состав вентиляционной установки, стандартно устанавливаются на основание рамы. Данное решение придаёт конструкции монолитную прочность и жесткость. Рама всех блоков стягивается болтами между собой для перемещения и транспортировки установки в сборе.



Вентиляционные установки AirSIST в уличном исполнении

В комплекте с установкой прилагается крыша и козырёк, которые защищают агрегат от проникновения внутрь атмосферных осадков. Электропривод воздушного клапана размещается на специальной площадке и имеет защитный кожух. На козырьке устанавливается решётка, защищающая от попадания инородных тел.



ВЕНТИЛЯЦИОННАЯ УСТАНОВКА AirSIST-S СО СТАНДАРТНЫМИ ПРИСОЕДИНИТЕЛЬНЫМИ РАЗМЕРАМИ**Общие сведения**

Установки AirSIST-S предназначены для подачи свежего и удаления загрязненного воздуха из обслуживаемого установкой помещения. Многообразие типоразмеров, а также возможность комбинирования различных секций, позволяют подобрать установку AirSIST-S для обслуживания помещений различного типа.

Категория размещения установок: У1 (на улице до -40°C) и У3 (в помещении).

Установки выпускаются в следующих исполнениях:

- общепромышленное (О);
- гигиеническое (Н1).

Вентиляционные установки отвечают требованиям ТР ТС 004/2011 «О безопасности низковольтного оборудования», а также ТР ТС 010/2011 «О безопасности машин и оборудования» о чем говорит «Декларация соответствия Таможенного союза».

Основные преимущества вентиляционных установок AirSIST-S

- Широкий модельный ряд функциональных блоков, представленный 9 типоразмерами, позволяет создать любую конфигурацию установки для обработки воздуха и решения задач по вентиляции и кондиционированию.
- Возможность собрать установку как из единичных, так и комбинированных секций в одном боксе (моноблоке), что снижает вес, стоимость и габаритный размер.
- Вентиляционные установки AirSIST-S по умолчанию поставляются в напольном исполнении с комплектом виброизоляционных ножек для напольного монтажа, который можно перемонтировать в подвесное, согласно Руководству по эксплуатации.
- В установках используются лёгкие трехслойные сэндвич-панели толщиной 25 мм снижающие тепловые потери, шум, придающие жёсткость конструкции каркаса.
- Съёмные панели, оснащенные ручками, обеспечивают удобство обслуживания секций. Съёмные панели расположены со стороны обслуживания и крепятся к каркасу быстросъёмными прижимами. Каркас установки имеет штапик для блокировки панели, благодаря которому можно легко демонтировать и несъёмные панели.
- Установка опционно комплектуется набором автоматики, позволяющим полноценно управлять работой всех агрегатов установки и отслеживать их рабочее состояние.
- Вентиляционные установки могут монтироваться как внутри, так и вне помещения.
- Максимально уменьшенные наружные габаритные размеры данной линейки позволяют монтировать их в ограниченном пространстве.
- Удобство соединения с системой воздуховодов благодаря стандартному ряду присоединительных размеров и установки металлической торцевой панели (к которой крепится гибкая вставка или клапан) на крайние боксы.

Конструктивные особенности установок AirSIST-S

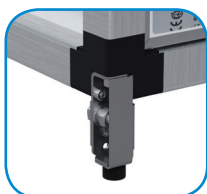
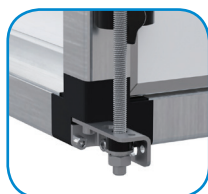
Прочный алюминиевый профиль, соединенный пластиковыми угловыми элементами, придает прочность и жесткость конструкции



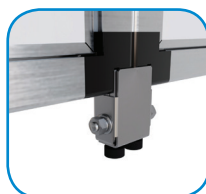
Сохраняется возможность демонтажа несъемных панелей в конструкции благодаря алюминиевому штапику, который устанавливается в паз каркасного профиля.



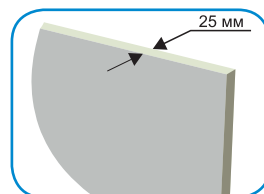
Возможность организации сервисных панелей с любой стороны, в зависимости от способа монтажа.



Монтаж производится в напольном, а при необходимости, в подвесном исполнении благодаря универсальной конструкции креплений*



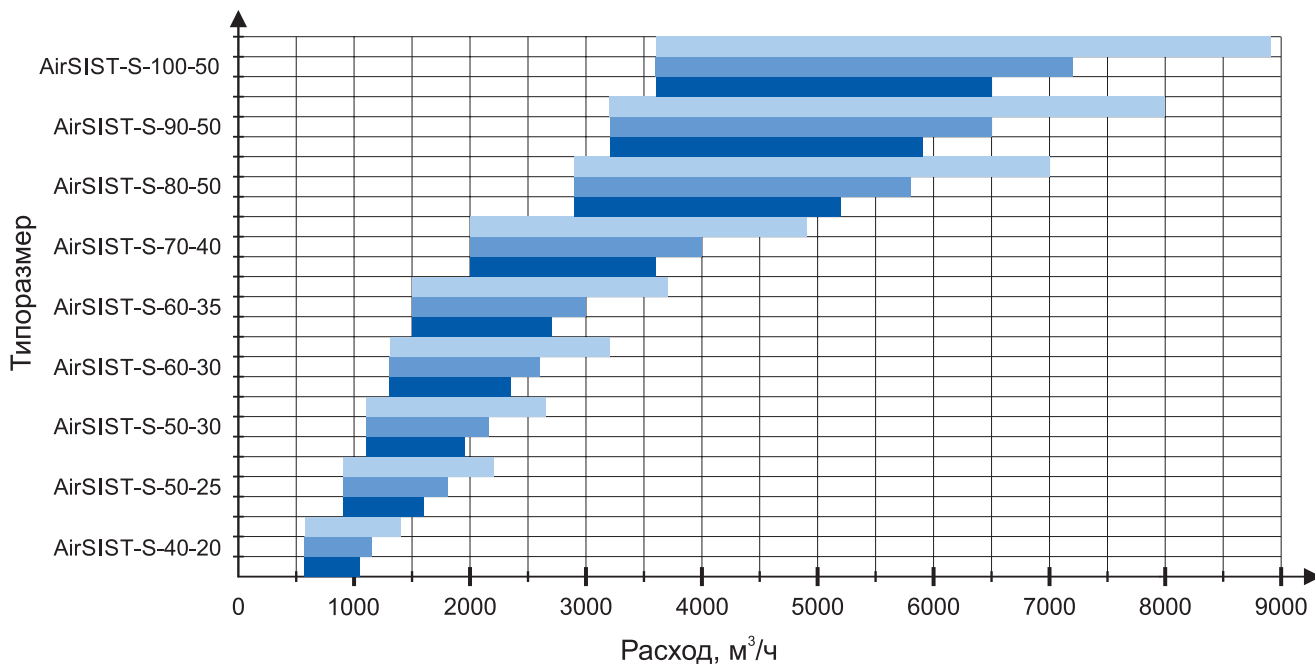
Ножки и соединительные модули боксов надежно соединяются крепежными деталями из комплекта поставки



Применение сэндвич-панелей толщиной 25 мм снижает тепловые потери и шум, а также придает дополнительную жесткость конструкции

* Примечание: Шпильки для подвесного исполнения и стопорные гайки приобретаются отдельно.

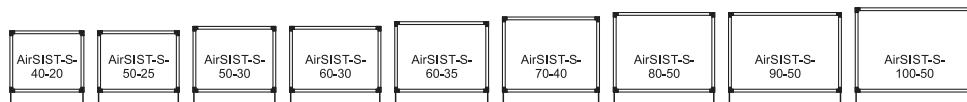
Таблица быстрого подбора типоразмеров вентиляционных установок AirSIST-S-40-20...AirSIST-S-100-50



Примечание

- Вытяжные установки
- Приточные установки с нагревом, теплоутилизацией + вытяжные установки
- Приточные установки с охлаждением, нагревом, теплоутилизацией + вытяжные установки

Таблица размеров установок AirSIST-S в масштабе



Типоразмер	AirSIST-S-40-20	AirSIST-S-50-25	AirSIST-S-50-30	AirSIST-S-60-30	AirSIST-S-60-35	AirSIST-S-70-40	AirSIST-S-80-50	AirSIST-S-90-50	AirSIST-S-100-50
Наружные габаритные размеры (ШxВ), мм	620x420	720x470	720x520	820x520	820x570	920x620	1020x720	1125x740	1225x740

Наименование вентиляционной установки AirSIST-S

Вентиляционная установка AirSIST-S-40-20-O-3-N-R-PV(F2)+P(V.F-KM.F-C.M.3/D.6.2RV.F-A.F.ПЦ.31.1.5.2)+V(V.F-C.M.3/A.F.ПЦ.31.1.5.2/V.F-KM.F-B1U)+(K.1.2.3)

<p>Общая информация AirSIST-S-40-20 – типоразмер O – общепромышленное исполнение 3 – расположение в помещении N – тип установки напольный R – сторона обслуживания справа</p>	<p>PV Приточно-вытяжная часть F.2 – роторный рекуператор</p>	<p>P Приточная часть V.F – гибкая вставка, расположение фронтальное KM.F – клапан ВКм, расположение фронтальное С.М.3 – фильтр, карманный, класс очистки EU3 D.6.2R – нагреватель, водяной, двухрядный A.F.ПЦ.31.1.5.2 – вентиляторный блок, выброс воздуха фронтальный, 3,1 диаметр рабочего колеса, 1,5 мощность двигателя кВт 2- количество полюсов двигателя</p>	<p>V Вытяжная часть V.F – гибкая вставка, расположение фронтальное С.М.3 – фильтр, карманный, класс очистки EU3 A.F.ПЦ.31.1.5.2 – вентиляторный блок, выброс воздуха фронтальный, 3,1 диаметр рабочего колеса, 1,5 мощность двигателя кВт 2- количество полюсов двигателя B1U – пустой бокс укороченный</p>	<p>K Дополнительные опции 1 – блочная конструкция 2 – запасной комплект фильтров 3 – усиленный профиль</p>
---	--	--	---	--

Описание блоков вентиляционной установки AirSIST-S

Вентиляторы со свободным колесом, ЕС-вентиляторы



A.F.РЦ.22.0,55.2

A - вентиляторный блок (AREZ - вентиляторный блок с резервным двигателем)

F - выход воздуха с торца (U - вверх, L - влево, R - вправо)

РЦ - тип колеса (собственного производства)

22 - диаметр рабочего колеса

0,55 - мощность используемого двигателя

2 - число полюсов, т.е. 3000 об/мин (4 - 1500 об/мин, 6 - 1000 об/мин, 8 - 700 об/мин)

Применение и конструктивные особенности

Вентиляторный блок предназначен для перемещения воздуха и представлен девятью типоразмерами, в каждом из которых возможна различная комбинация рабочего колеса и электродвигателя, что значительно увеличивает диапазон расхода воздуха в каждом типоразмере.

В вентиляторных группах используется свободное рабочее колесо РЦ собственного производства с назад загнутыми лопатками. Установка колёс производится непосредственно на вал электродвигателя. Вентиляторы комплектуются трёхфазными асинхронными двигателями с возможностью переключения питания со звезды на треугольник. Для предотвращения передачи вибрации на опорную конструкцию в монтажном комплекте устанавливаются вибропоры в напольном исполнении и виброшайбы в подвесном исполнении. Более точная регулировка рабочих характеристик вентиляторов (м³/ч, Па) производится частотным преобразователем.

По желанию клиента возможна установка резервного электродвигателя, для осуществления бесперебойной работы, при выходе из строя основного. Резервный электродвигатель запускается автоматически. Помимо резервирования двигателя, возможно изготовление резервного блока вентилятора с применением разделительных секций для его работы. Для удобства подключения электродвигателя вентилятора клеммная коробка выведена на сторону обслуживания.

Также возможно использование вентиляторов с электронно-коммутируемыми двигателями. Вентиляторы, построенные на базе данного двигателя, называются ЕС-вентиляторами.

ЕС-двигатель имеет внешний ротор, в котором располагаются сегменты с постоянными магнитами. Управление вращением ротора ЕС-двигателя осуществляется за счет контролируемой подачи электроэнергии на обмотку статора в зависимости от положения ротора, которое отслеживается при помощи датчиков Холла, а также заданных параметров регулирования, поступающих, например, от внешних контроллеров или датчиков соответствующего типа в виде токовых (4–20 мА) или потенциальных (0–10 В) сигналов. При этом встроенный PID-регулятор позволяет, наряду с пропорциональным управлением, устанавливать скорость реагирования двигателя на изменение управляющего сигнала.

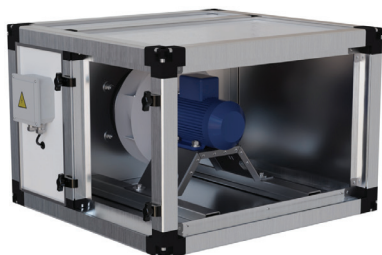
Основные преимущества ЕС-вентиляторов:

- Высокий КПД (93%), экономия электроэнергии, что обеспечивают снижение эксплуатационных расходов минимум на 30% по сравнению с обычными АС вентиляторами.
- Низкий уровень шума при сравнительно высокой мощности.
- Компактные размеры, что позволяет уменьшить габарит вентиляторного блока по длине.
- Встроенная электроника позволяет изменять скорость реагирования двигателя на изменение управляющего сигнала от 0 до 10 Вольт. Это значительно уменьшает траты на дополнительное оборудование (частотные преобразователи, ступенчатые регуляторы), и даёт возможность произвести более тонкую настройку системы и увеличить рабочий аэродинамический диапазон.
- Возможность программирования регулировок производительности вентилятора в зависимости от уровня температуры, давления, степени задымленности и других параметров.
- Имеет длительный срок службы (более 60 000 часов или 6,8 лет непрерывной работы).
- Низкий уровень шума: ниже чем у традиционных вентиляторов на 20÷30 дБ(А).

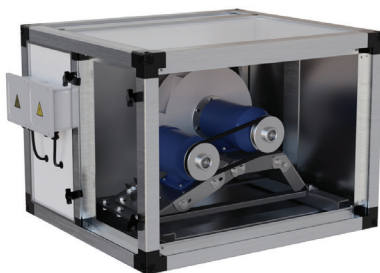
Рекомендации при пусконаладке и монтаже вентиляторов

- При пуске вентилятора проверять направление вращения рабочего колеса - смотреть направление вращения на рабочем колесе вентилятора (указано стрелкой).
- В вентиляторе с резервным двигателем необходимо удостовериться, что направление вращения основного и резервного двигателя совпадают. В противном случае, при срабатывании резервного, возможен выход из строя всей группы.
- Воздух нагнетается со стороны конфузора и колеса, поэтому необходимо правильно располагать вентиляторный блок при сборке приточной либо вытяжной установки.
- Температура перемещаемого воздуха от -40 до +40 °С.

Вентилятор без резервного двигателя



Вентилятор с резервным двигателем



ЕС-вентилятор



Вентиляторы с мотор-колесом и двигателем с внешним ротором



A.REP.35.4D

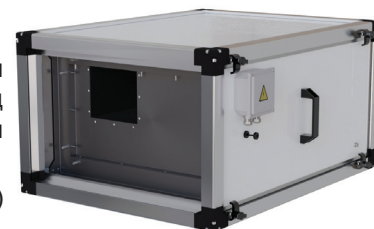
A - вентиляторный блок
 REP - мотор-колесо производство Германия (GQ - мотор-колесо производство Китай)
 35 - диаметр рабочего колеса
 4 - число полюсов электродвигателя.
 D - трёхфазный двигатель (E - однофазный двигатель)

Применение и конструктивные особенности

Вентиляторный блок предназначен для перемещения воздуха в установке и представлен девятью типоразмерами. Комплектуется рабочим колесом с вперёд загнутыми лопатками и двигателем с внешним ротором. Встроенные термоконтакты надёжно предохраняют двигатель от перегрева.

Более точная регулировка рабочих характеристик вентиляторов (м³/ч, Па) производится частотным преобразователем или симисторным регулятором.

На бокс, со стороны обслуживания, стандартно выводится клеммная коробка для подключения питания электродвигателя и термоконтактов обмотки двигателя.



Вставка гибкая

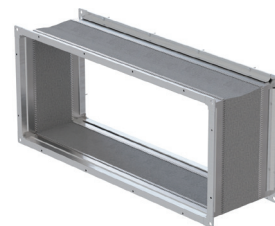


V.F

V - вставка гибкая.
 F - фронтальная, U - горизонтальная, R - правая боковая, L - левая боковая

Применение и конструктивные особенности

Вставка гибкая предназначена для предотвращения передачи вибрации и устранения неточности позиционирования при соединении AirSIST-S с системой воздуховодов. Стыковка с системой воздуховодов производится через монтажные отверстия и дополнительные скобы.



Воздушный клапан



KM.F

KM - клапан ВКм, KP - клапан ВКп:
 F - фронтальный, U - горизонтальный, R - правый боковой, L - левый боковой.

Применение и конструктивные особенности

Воздушные клапаны используются для перекрытия потока воздуха в установку и регулирования степени смешения потоков наружного и вытяжного воздуха в боксах рециркуляции.

Конструкция клапана ВКм представляет собой рамку из алюминиевого каркаса, перекрытую подвижными ламелями. Ламели клапанов приводятся в движение с помощью электроприводов, а так же в ручную. Подвижный шестеренчатый механизм клапана ограждён от потока воздуха и располагается внутри его каркасного профиля. Данное решение позволяет предотвратить попадание пыли и инородных частиц между шестеренками. Применение резиновых уплотнителей по краям ламелей повышает герметичность конструкции и препятствует примерзанию подвижных частей.

Для исключения обмерзания лопаток применяются клапаны ВКп с возможностью предварительного их подогрева перед открытием. Клеммы подключения обогревательных элементов выведены в монтажную коробку, которая располагается на боковой поверхности корпуса заслонки.



Торцевой фланец

Клапан или гибкая вставка устанавливаются в торцевую часть любого бокса посредством специального торцевого фланца.

Данный фланец имеет одинаковый размер как для установки на верхнюю часть боксов (бокс забор/выброс вверх В2, бокс одноэтажного смешения S1), так и в торец любого другого бокса.



Воздушные фильтры



С.Л.З

С - воздушный фильтр

L - кассетный (М - карманный, МУ - карманный укороченный, Н - HEPA фильтр)

З - степень очистки: кассетные 3, 4; карманные 3, 4, 5, 7, 9; HEPA - 11, 12, 13, 14

Применение и конструктивные особенности

Блоки воздушных фильтров соответствуют типоразмерам установок. Фильтры предназначены для очистки приточного воздуха от содержащихся в нем крупных частиц, пыли, а также для защиты внутренних полостей и рабочих элементов установок. Содержание пыли в воздухе негативно влияет на работу оборудования, уменьшает теплотехнические свойства теплообменников и увеличивает их аэродинамическое сопротивление. В блоки могут устанавливаться фильтрующие вставки двух типов: кассетные (ФЯГ) и карманные (ФЯК).

Кассета фильтрующая ФЯГ и карманные укороченные ФЯК с классами очистки EU3, EU4 используется для улавливания крупных частиц перед фильтрами более высокого класса.

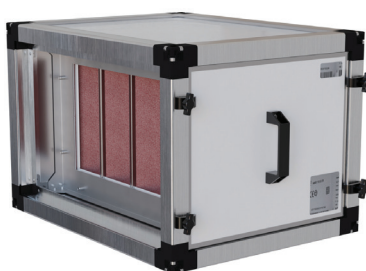
Карманные фильтрующие вставки ФЯК изготавливаются пяти классов очистки: EU3, EU4 для грубой очистки, EU5, EU7, EU9, HEPA - 11, 12, 13, 14 для конечной ступени фильтрации и улавливания мелкодисперсных частиц.

Рамка фильтров устанавливается на специальные направляющие - две по высоте и две по ширине. Каждая направляющая демонтируется по отдельности, что позволяет извлекать фильтрующую вставку как сверху/снизу так и слева/справа, в зависимости от ориентации установки на объекте. Степень загрязнения фильтра контролируется дифференциальным датчиком давления, который необходимо установить на корпус бокса. Датчик оснащается металлическим козырьком от повреждений и негативных факторов окружающей среды. Материал фильтрующих вставок - химическое волокно, обладающее значительной пылеемкостью и развитой поверхностью фильтрации.

Кассетный фильтр



Карманный фильтр



Карманный укороченный фильтр



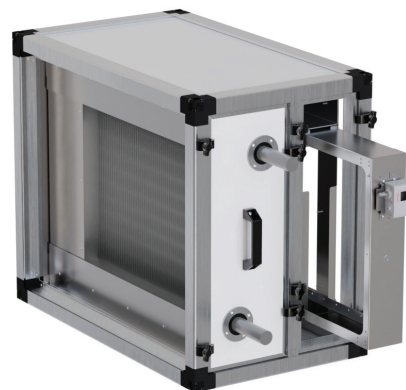
Водяные воздухонагреватели

D.6.2R

D - нагреватель
 6 - водяной (9-электрический)
 2R - количество рядов водяного нагревателя

Применение и конструктивные особенности

Водяные нагреватели предназначены для подогрева перемещаемого воздуха и других невзрывоопасных газовых смесей при максимально возможном рабочем давлении теплоносителя 1,6 МПа и температуре 130°С. Нагреватели представлены девятью типоразмерами, в каждом из которых возможно 2-х, 3-х рядное исполнение, что увеличивает их функциональный диапазон и область применения. Проходное сечение теплообменников заполнено алюминиевыми пластинами через которые в шахматном порядке проходят медные трубки. Стальные коллекторы имеют резьбовые соединения для надёжного и герметичного соединения с тепловой сетью и выведены за боковую панель со стороны обслуживания. Для обезвоздушивания полости теплообменника и слива воды, на коллекторах предусмотрены специальные резьбовые отверстия с болтом. В качестве теплоносителя может использоваться вода или незамерзающие смеси.


Защита от обмерзания и регулирование теплопроизводительности

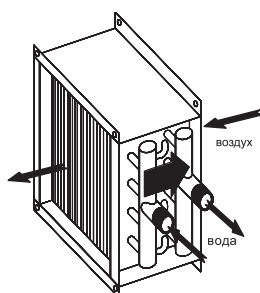
Для защиты теплообменников от замерзания в процессе нормальной эксплуатации заводом-изготовителем предусмотрена комплексная защита, в которую входят:

- Капиллярный термостат для защиты от обмерзания по воздуху - устанавливается на боковую часть рамки, а капиллярная трубка термостата растягивается по её проходному сечению. Данная конструкция монтируется после теплообменника, фиксируя температуру выходящего из него потока воздуха. При значении температуры ниже нормы - срабатывает защита. Поставляется в комплекте с набором автоматики и монтируется самостоятельно.
- Датчик температуры обратной воды для защиты от обмерзания по температуре обратного теплоносителя идет в комплекте с набором автоматики и монтируется на обратную магистраль самостоятельно.

Плавная регулировка тепловой производительности осуществляется автоматически с помощью набора датчиков, щита управления типа ЩУВВК и смесительного узла, применяемого в качестве обвязки нагревателя. В зависимости от расхода теплоносителя и сопротивления по воде, смесительные узлы поставляются в сборе и в разобранном состоянии.

Рекомендации и особенности монтажа:

- Для предотвращения загрязнения нагревателя, перед ними необходимо устанавливать воздушные фильтры.
- При установке агрегата на улице или в неотапливаемом помещении - следует применять в качестве теплоносителя незамерзающие смеси (укажите процент содержания в бланке заказа).
- Смесительный узел следует устанавливать в непосредственной близости от нагревателя (протяжённость тепловых коммуникаций между теплообменником и смесительным узлом не более 1,5-2 м).
- Использовать в качестве преднагрева только системы с незамерзающими смесями.
- При установке обвязки, для большей эффективности теплоотдачи, необходимо соблюдать противоточную схему движения теплоносителя.
- При установке нагревателя перед вентилятором необходимо регулировать его мощность таким образом, чтобы не превысить максимально допустимую температуру воздуха, перемещаемого вентилятором.



Противоточная схема движения теплоносителя

Электрические воздухонагреватели

D.9.60

D - нагреватель

9 - электрический (6-водяной)

60 - мощность электронагрева (соответствует мощности установленного электронагревателя)

Применение и конструктивные особенности

Электрические нагреватели предназначены для подогрева воздуха и других невзрывоопасных газовых смесей в системах вентиляции и кондиционирования. Представлены девятью типоразмерами (от 40-20 до 100-50) в каждом из которых возможны различные модификации по тепловой мощности (кВт). Нагревательные элементы трубчатого типа изготовлены из нержавеющей стали, и укреплены в проходном сечении поперечными гребёнками для предотвращения расшатывания и вибрации. Установка теплообменника производится на специальные направляющие, что даёт возможность без труда извлечь его из бокса. Рабочий диапазон температур проходящего воздуха от -40°C (от -60°C при размещении внутри помещения) до $+35^{\circ}\text{C}$.

Возможно исполнение в двух вариантах:

- Со встроенной автоматикой. Контактор, твердотельное реле, автоматические выключатели защиты от перегрузки и токов короткого замыкания ступеней нагревателя перенесены в отсек электронагревателя. Это позволяет реализовать исполнение щита управления вентиляционной установки в пластиковом корпусе с компактными габаритными размерами для некоторых моделей, но длина бокса электронагревателя, а значит и общая длина установки, увеличивается. Данный вариант применим, если установка будет использоваться в просторном помещении или на улице, а место где устанавливается щит имеет ограничения по размерам;
- Стандартное исполнение. Элементы силовой части электрического нагревателя находятся в щите управления. При этом бокс электронагревателя имеет более компактные размеры по длине, а щит управления при этом изготавливается в металлическом корпусе и имеет большие габаритные размеры по сравнению с пластиковым корпусом.

Защита от перегрева и регулирование теплопроизводительности

Нагреватели стандартно оснащены стержневым термостатом от перегрева воздуха (t срабатывания 70°C) и накладным термостатом от перегрева корпуса (t срабатывания 130°C).

Плавная регулировка тепловой производительности осуществляется автоматически с помощью набора датчиков и щита управления типа ЩУВЭК.

Для более точного управления значением температуры нагреваемого воздуха, теплообменники конструктивно разделены на ступени мощности. Регулирование производительности достигается последовательным включением ступеней.

Рекомендации и особенности монтажа:

- Для предотвращения загрязнения нагревателя перед ними необходимо устанавливать воздушный фильтр.
- Рекомендуемая скорость в сечении нагревателя должна быть не ниже 1,5 м/с, чтобы поддерживать обдув ТЭНов и исключить перегрев оборудования.
- Рекомендуется использовать в качестве предварительного нагрева.
- При установке нагревателя перед вентилятором необходимо регулировать его мощность таким образом, чтобы не превысить максимально допустимую температуру воздуха, перемещаемого вентилятором.

Стандартное исполнение

Со встроенной автоматикой

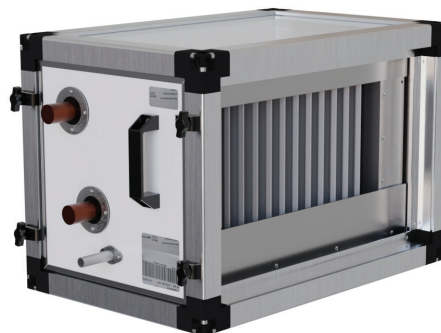

Фреоновые воздухоохладители**E.2.4R.1P**

E - Охладитель
2 - фреоновый
4R - количество рядов охладителя
1P - количество независимых потоков

Применение и конструктивные особенности

Фреоновые охладители предназначены для охлаждения воздуха и других невзрывоопасных газовых смесей в системах вентиляции и кондиционирования воздуха. Представлены девятью типоразмерами, в каждом из которых возможно 3-х, 4-х рядное исполнение, что увеличивает их функциональный диапазон и область применения.

Проходное сечение теплообменников заполнено алюминиевыми пластинами через которые в шахматном порядке проходят медные трубки. Трубные коллекторы изготовлены из меди и выведены за боковую панель для удобства подвода фреона марки R407C и R410A. Исполнение теплообменников однопоточное, т.е. теплообменники имеют один контур циркуляции хладагента. Все охладители проходят испытание на герметичность при давлении 2,5 МПа. Блоки стандартно оснащены каплеуловителем из пластикового профиля и поддоном с патрубком для сбора и удаления конденсата. Внутренний объем фреоновых воздухоохладителей первично заполнен инертным газом во избежание попадания влаги и загрязнений.

**Регулирование производительности**

Регулирование производительности фреоновых воздухоохладителей производится с помощью набора датчиков и щита управления типа ЩУВБК, ЩУВЭК посредством сигнала OFF/ON на компрессор ККБ.

Рекомендации и особенности монтажа:

- Для предотвращения загрязнения охладителя, перед ним в системе необходима установка воздушного фильтра.
- Установка секции охлаждения поддоном вниз для удаления конденсата.
- Во избежание попадания частиц влаги в электродвигатель вентилятора рекомендуется располагать секцию охлаждения после него.
- Рекомендуемая температура кипения +5°C.
- Для достижения наилучшей эффективности скорость воздуха в сечении теплообменника рекомендуется принимать не выше 3,5 м/с.

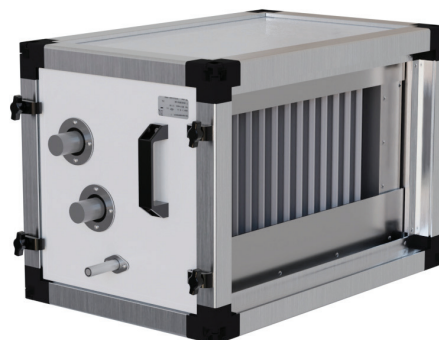
Водяные воздухоохладители

E.1.4R

E - воздухоохладитель
 1 - водяной
 4R - количество рядов охладителя

Применение и конструктивные особенности

Водяные охладители предназначены для охлаждения воздуха и других невзрывоопасных газовых смесей в системах вентиляции и кондиционирования воздуха. Представлены девятью типоразмерами, в каждом из которых 3-х, 4-х рядное исполнение, что увеличивает их функциональный диапазон и область применения. Проходное сечение теплообменников заполнено алюминиевыми пластинами, через которые в шахматном порядке проходят медные трубки. Стальные коллекторы имеют резьбовые соединения для надёжного и герметичного соединения с сетью и выведены за боковую панель со стороны обслуживания. Для обезвоздушивания полости теплообменника и слива воды, на коллекторах предусмотрены специальные резьбовые отверстия с болтом. В качестве теплоносителя рекомендуется использовать воду или незамерзающие смеси. Все охладители проходят испытание на герметичность при давлении 1,5 МПа, стандартно оснащены каплеуловителем из пластикового профиля и поддоном с патрубком для сбора и удаления конденсата.


Регулирование производительности

Плавное регулирование производительности осуществляется с помощью набора датчиков, щита управления типа ЩУВВК, ЩУВЭК и обвязки. В обвязку входят: трёхходовой клапан, привод с сигналом плавного управления 0...10В и адаптер к нему.

Рекомендации и особенности монтажа:

- Для предотвращения загрязнения охладителя, перед ним в системе необходима установка воздушного фильтра.
- При установке агрегата на улице или в неотапливаемом помещении, следует применять в качестве хладагента незамерзающие смеси (укажите процент содержания в бланке заказа).
- Установка воздухоохладителя производится поддоном вниз для эффективного удаления конденсата.
- Во избежание попадания частиц влаги в электродвигатель вентилятора, необходимо располагать секцию охлаждения после него.
- Для достижения наилучшей эффективности скорость в сечении теплообменника не должна превышать 3,5 м/с.
- При обвязке теплоносителя для большей эффективности теплоотдачи необходимо соблюдать противоточную схему движения теплоносителя.

Сотовый увлажнитель

G.1.85

G - увлажнитель
 1 - сотовый
 85 - коэффициент эффективности

Применение и конструктивные особенности

Сотовый увлажнитель представлен девятью типоразмерами и предназначен для осуществления процессов увлажнения и адиабатического охлаждения.



Основной конструкции является кассета, изготовленная из неорганического негорючего и пористого материала. Вода поступает на увлажняющую кассету сверху, через распределительную головку и стекает вниз по гофрированной поверхности материала. Тёплый и сухой воздух, проходя через материал кассеты, частично испаряет воду, образуя холодный и влажный воздух. Остаток воды омывает кассету и стекает вниз в поддон. Энергия, необходимая для испарения, берётся из самого воздуха. Поэтому воздух, выходящий из увлажнителя, одновременно увлажняется и охлаждается. Пыль, бактерии и микроорганизмы, содержащиеся в поступающем воздухе и минеральные соли, содержащиеся в воде, оседают на поверхности материала кассеты и смываются водой в дренаж. Таким образом весь процесс испарения остаётся чистым. Номинальная эффективность увлажнения: 85% и 95%.

Паровой увлажнитель с погружным электродом



G.2.015

G - увлажнитель

2 - паровой

015 - паропроизводительность кг/ч

Применение и конструктивные особенности

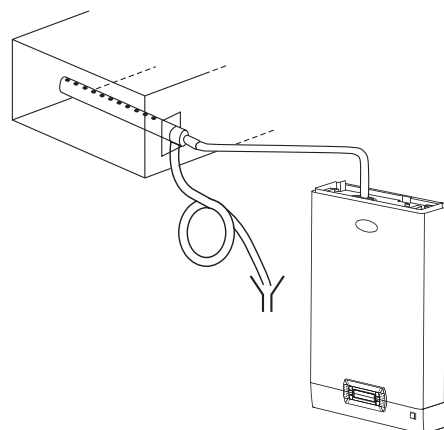
Паровые увлажнители подходят для увлажнения воздуха в самых разных помещениях, в частности жилых домах, офисах, производственных помещениях. Одно из главных преимуществ увлажнителя состоит в том, что он может работать на обычной водопроводной воде, а программное обеспечение увлажнителя подстраивает его основные параметры в зависимости от характеристик используемой воды. Паропроизводительность от 1 до 130 кг/ч. Плавное регулирование производительности пара осуществляется в диапазоне от 20 до 100 % (от 10 до 100 % в моделях производительностью 90 и 130 кг/ч).

Увлажнители комплектуются встроенным контроллером, графическим дисплеем и кнопками для настройки и управления. Контроллер предусматривает подключение датчика, который исключает образование излишнего конденсата. При паропроизводительности свыше 130 кг/ч возможно комбинирование двух и более парогенераторов с различной мощностью (например 130+65 = 195 кг/ч). Все увлажнители комплектуются паровыми трубками, трубками отвода конденсата, канальными парораспределителями, длина которых зависит от внутреннего сечения установки.



Принцип работы

Паровой увлажнитель предназначен для вертикального монтажа на стену в непосредственной близости с боксом (каналом), куда будет осуществляться подача пара. В бокс (канал) под небольшим углом монтируется парораспределительная трубка, которая соединяется с увлажнителем. Процесс увлажнения идет без изменения температуры воздуха. Бокс парораспределения оборудован поддоном для удаления конденсата.



Шумоглушители



H.1

H - шумоглушитель

1 - длина пластины 500 мм (2 - 1000 мм)

Применение и конструктивные особенности

Блок шумоглушения соответствует типоразмеру установок и предназначен для снижения уровня шума от вентиляторного блока.

Внутри блока располагаются плиты, наполненные кассетами из минеральной ваты и покрытые стеклохолстом. Плиты устанавливаются параллельно потоку воздуха и выступают в качестве звукопоглощающего элемента. Со стороны потока воздуха на торец плиты шумоглушения устанавливается обтекатель воздуха. От начала блока до плит со стороны входа воздуха организовано пространство, для плавного входа воздушного потока.



Рекомендации и особенности монтажа:

- Установка шумоглушителей обтекателем к входящему потоку воздуха.
- Для более эффективного снижения распространения звукового давления - устанавливать шумоглушители до и после секции вентилятора.

Секция моноблока AirSIST-S

(Фильтр, воздухонагреватель, вентилятор)



С.Л.4/Д.6.3R/A.F.РЦ.31.0,75.2

С - воздушный фильтр

L - кассетный (М - карманный, MU - карманный укороченный, Н - HEPA фильтр)

4 - степень очистки: кассетные 3, 4; карманные 3, 4.

D - нагреватель

6 - водяной (9-электрический)

3R - количество рядов водяного нагревателя

A - вентиляторный блок (AREZ - вентиляторный блок с резервным двигателем)

F - выход воздуха с торца (U-вверх, L-влево, R-вправо, I-вниз)

РЦ - колеса РЦ или РН (собственного производства)

31 - диаметр рабочего колеса

0,75 - мощность используемого двигателя

2 - число полюсов, т.е 3000 об/мин (4 - 1500 об/мин, 6 - 1000 об/мин, 8 - 700 об/мин)

Применение и конструктивные особенности

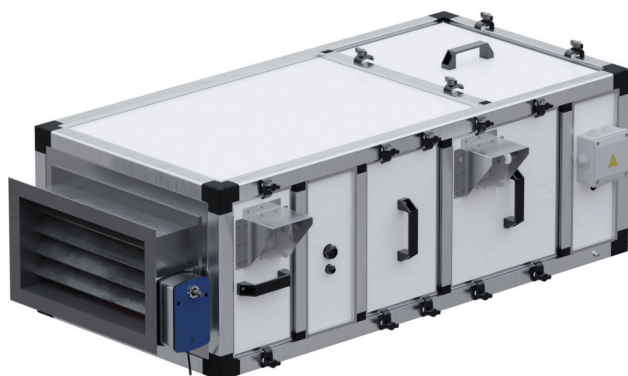
Секции моноблока AirSIST-S предназначены для очистки, нагрева и перемещения приточного воздуха и других невзрывоопасных газовых смесей в системах вентиляции и кондиционирования. Представлены девятью типоразмерами в каждом из которых расположены следующие функциональные элементы:

- **Фильтр** - предназначен для очистки воздуха и защиты теплообменника, расположенного после него, от загрязнения. Возможно изготовление вставки карманного и кассетного типа со степенью очистки EU3-EU4.
- **Воздухонагреватель** - предназначен для нагрева подаваемого в помещение воздуха. Может быть водяным (2-х или 3-х рядным) и электрическим.
- **Вентилятор со свободным колесом с назад загнутыми лопатками** предназначен для перемещения воздуха в моноблоке. Установка колёс производится непосредственно на вал электродвигателя. По желанию клиента, возможно дополнить вентиляторный блок резервным двигателем, который будет включаться при выходе из строя основного. Для регулирования производительности вентилятора рекомендуется использовать частотные преобразователи.

Объединение нескольких секций в один корпус (моноблок) позволяет уменьшить габаритные размеры установки, её вес и стоимость. Конструкцией предусмотрена организация выхода воздуха как по оси, так и вверх (по желанию клиента). Быстроръёмные сервисные панели со стороны обслуживания позволяют получить доступ ко всем функциональным элементам и производить замену фильтра с любой стороны (сверху/снизу, справа/слева). Клеммные коробки для подключения электродвигателя вентилятора, капиллярного термостата (при наличии водяного воздухонагревателя), питания электронного нагревателя (при комплектации с электрическим воздухонагревателем) выведены на корпус установки со стороны обслуживания для удобства электромонтажа. Степень загрязнения фильтра контролируется дифференциальным датчиком давления.

Рекомендации и особенности монтажа:

- Секции моноблока AirSIST-S по умолчанию поставляются в напольном исполнении с универсальным монтажным комплектом виброизоляционных ножек для напольного монтажа, который можно перемонтировать в подвесное, согласно Руководству по эксплуатации.
- Для предотвращения передачи вибраций от моноблока к воздуховоду рекомендуется монтировать гибкие вставки до и после моноблока.



Моноблок AirSIST-S с вентилятором, водяным воздухонагревателем и кассетным фильтром EU4

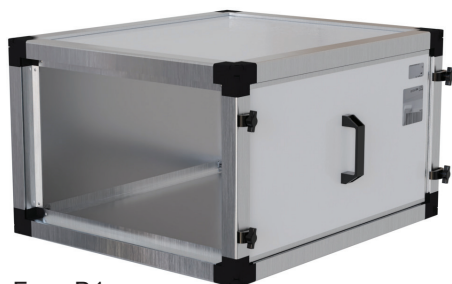
Пустые одноэтажные боксы

В установках AirSIST-S могут применяться пустые боксы для забора, выброса, выпрямления и изменения направления потока воздуха. Данные боксы размещаются между боксами в установке, а также используются совместно с гибкими вставками и клапанами.

Боксы B1U и B1

Данные боксы закрыты со всех сторон панелями, кроме торцевых частей. Поток воздуха заходит с торца и выбрасывается по оси. На торец может быть установлена гибкая вставка или клапан с гибкой вставкой. Так же данные боксы используются в качестве промежуточных боксов.

Бокс B1 имеет монтажную длину 715 мм, B1U является его укороченной версией и имеет монтажную длину 415 мм.



Бокс B1



Бокс B1U

Боксы B2 и B3

Бокс B2 закрыт панелями со всех сторон, кроме верхней части и торцевой. Используется с гибкой вставкой или клапаном для выброса/забора воздуха вверх. Как правило, устанавливается в конце или в начале установки AirSIST-S.

Бокс B3 закрыт панелями со всех сторон, кроме боковой части и торцевой. Используется с гибкой вставкой или клапаном для выброса (или забора) воздуха в сторону. Как правило, устанавливается в конце или в начале установки AirSIST-S.



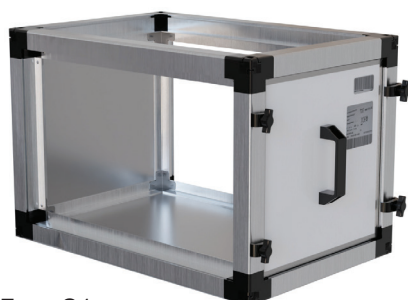
Бокс B2



Бокс B3

Боксы смещения S1 и S3

Пустой приёмный бокс с клапанами предназначен для смешивания двух потоков наружного воздуха с частью воздуха, удаляемого из помещения. Регулирование расхода воздуха осуществляется при помощи ламелей клапанов. Угол поворота ламелей регулируется с помощью электропривода или вручную. Бокс S1 имеет клапан с торцевой и в верхней части. Бокс S3 имеет клапан с торцевой части и с одной из боковых сторон.



Бокс S1



Бокс S3

Пустые двухэтажные боксы

Бокс смешения S2

Бокс S2 применяется в установках, имеющих приточную часть и вытяжную. Высота бокса равна двум типоразмерам (по высоте). В состав блока входят: приточный клапан, вытяжной клапан и рециркуляционный, который располагается внутри бокса в горизонтальном положении и служит для подмешивания вытяжного воздуха в приточный в определённой пропорции. Пропорция настраивается с помощью приводов плавного регулирования посредством автоматики, либо в ручном режиме.



Боксы резервирования BREZ1, BREZ2 для работы с резервным вентилятором

Боксы резервирования представляют собой двухэтажные блоки. BREZ1 заглушен в верхней части с торца и служит для изменения направления потока воздуха в обход вышедшего из строя вентилятора. BREZ2 имеет два клапана, один из которых закрыт и перекрывает сечение бокса с вышедшим из строя вентилятором, а второй клапан открыт и пропускает приточный воздух через действующий резервный вентилятор.

BREZ1



BREZ2



Пластинчатый рекуператор



F.1B

F- рекуператор

1B - пластинчатый с байпасным клапаном

Применение и конструктивные особенности

Пластинчатый рекуператор служит для обогрева поступающего с улицы холодного воздуха, посредством выбрасываемого из помещения тёплого воздуха. Теплообменная поверхность образована пакетом коррозионностойких алюминиевых пластин, между которыми происходит перекрёстное движение приточного и вытяжного воздуха. Потоки разделены друг от друга для исключения переноса запахов и влаги. Все секции стандартно оснащены поддоном с патрубком для сбора и слива конденсата и пластиковым каплеуловителем. КПД пластинчатых рекуператоров достигает 73%. В данной линейке вентиляционных установок секции пластинчатого рекуператора представлены в двух исполнениях - подвесные и напольные. Напольное исполнение представлено во всех девяти типоразмерах. Подвесное исполнение имеет ограничение и производится до типоразмера 700x400 включительно.

Защита

Для защиты рекуператора от обмерзания и предотвращения нежелательной рекуперации организовывается ряд мероприятий:

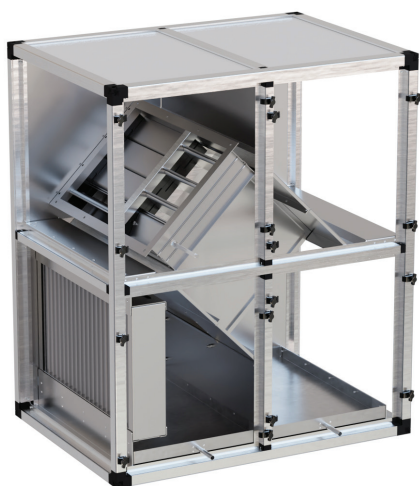
- На рекуператор устанавливается обводной байпас с клапаном, с помощью которого можно направлять поступающий с улицы холодный воздух мимо рекуператора, на период размораживания, в случае обмерзания его проходного сечения.
- Применение системы автоматики, позволяющей производить разморозку теплоутилизатора путём изменения скорости вращения вентиляторов и уменьшения подачи объёма холодного воздуха на период размораживания.

Вышеперечисленные методы защиты активируются автоматически по сигналу датчика дифференциального давления, который необходимо установить на корпус бокса рекуператора.

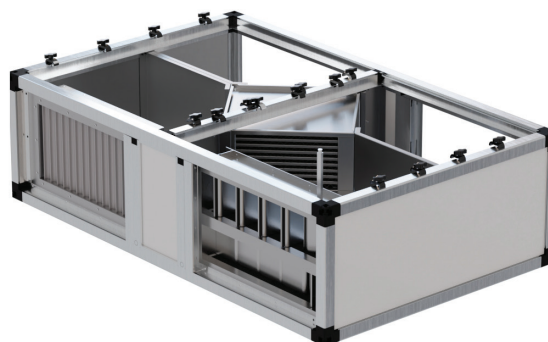
Рекомендации и особенности монтажа:

- Чтобы избежать засорения теплообменных поверхностей и, как следствие, снижение КПД теплопроизводительности рекуператора, перед входом в него приточного и вытяжного воздуха необходимо устанавливать фильтрующие вставки.

Напольное исполнение



Подвесное исполнение



Роторный рекуператор**F.2**F- рекуператор
2 - роторный**Применение и конструктивные особенности**

Блок роторного рекуператора представлен девятью типоразмерами. Нагрев холодного приточного воздуха реализуется за счёт аккумуляции теплоты в вытяжной части установки на поверхность ротора с последующей ее отдачей в приточной части. Между потоками приточной и вытяжной части возможен небольшой переток воздуха. Уплотнение по диаметру ротора и на границе разделения снижает это явление. Поверхность теплообменника представлена вращающимся барабаном из волнообразных алюминиевых лент. Вращение ротора осуществляется трёхфазным асинхронным электродвигателем через ременную передачу. Достижение максимального КПД (до 84%) и наоборот, уменьшение степени теплоутилизации, достигается за счёт изменения скорости вращения барабана. Для этого трёхфазный электродвигатель роторного рекуператора подключается к частотному преобразователю. Для удобства подключения питания электродвигателя рекуператора, клеммная коробка вынесена на сторону обслуживания блока. Все секции стандартно оснащены патрубком для отвода и удаления конденсата.

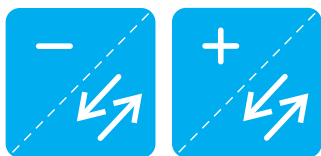
**Защита**

При возникновении опасности намерзания конденсата на роторе теплообменника, система автоматически снижает скорость вращения, что позволяет прогревать поверхности, на которых образуется иней. Также для предотвращения обмерзания, предусматривается противоточное движение притока и вытяжки относительно друг друга.

Рекомендации и особенности монтажа:

- Чтобы избежать засорения теплообменных поверхностей и, как следствие, снижение КПД теплопроизводительности рекуператора, перед входом в него приточного и вытяжного воздуха необходимо устанавливать фильтрующие вставки.

Гликолевый рекуператор с промежуточным теплоносителем



F.3.P.8R

F - рекуператор

3 - гликолевый

P - установка на стороне притока (V - на стороне вытяжки)

8R - в составе восьмизрядный теплообменник

Применение и конструктивные особенности

Гликолевые рекуператоры с промежуточным теплоносителем представлены в девяти типоразмерах. Система обеспечивает обогрев приточного воздуха за счёт вытяжного с помощью двух теплообменников, находящихся в вытяжной и приточной частях установки. Данные теплообменники образуют замкнутый контур по которому циркулирует теплоноситель (вода с добавлением незамерзающей смеси), аккумулируя теплоту вытяжного воздуха и отдавая её холодному приточному. Преимущества данной системы заключаются в том, что воздушные потоки герметично отделены друг от друга. Эта особенность позволяет использовать секции рекуператора в установках, в которых технологически невозможно использование роторных и пластинчатых рекуператоров. Также возможен монтаж приточной и вытяжной части на значительном расстоянии друг от друга.



КПД рекуперации доходит до 50%. Проходное сечение теплообменников заполнено алюминиевыми пластинами через которые в шахматном порядке проходят медные трубки. Стальные коллекторы имеют резьбовые соединения для надёжного и герметичного соединения с контуром и выведены за боковую панель со стороны обслуживания. Вытяжная часть рекуператора оснащена поддоном и каплеуловителем для сбора и удаления конденсата.

Рекомендации и особенности монтажа:

- Для предотвращения загрязнения теплообменников, перед ними в системе необходима установка воздушного фильтра.
- Теплоноситель: незамерзающие смеси (водные растворы с содержанием этилен или пропиленгликоля от 30 до 50%).
- Комплектация циркуляционным насосом DAB и трехходовым клапаном с приводом.
- Максимально допустимое давление рабочей смеси 1,5 МПа.

Вентиляционные установки AirSIST-S в гигиеническом исполнении H1

Установки изготавливаются из алюминиевого каркасного профиля. Панели каркаса окрашены порошковой краской снаружи и имеют поверхность из нержавеющей стали внутри. Между панелями и каркасом находится система линейных и угловых уплотнений. Уплотнитель устанавливается на ребрах каркаса алюминиевого профиля в местах примыкания панелей и обеспечивает полноценную высококачественную герметизацию корпуса. Все внутренние элементы (рамы, направляющие и детали усиления) изготавливаются из нержавеющей стали. Боксы имеют смотровые окна с подсветкой для визуального контроля состояния внутренних элементов и поверхностей. Рама установки по умолчанию в напольном исполнении устанавливается на универсальный монтажный комплект с виброизоляционными ножками. Данное решение позволяет обслуживать объекты с высокими требованиями к чистоте помещений, такие как: объекты пищевой и фармацевтической промышленности; объекты системы здравоохранения – в реанимационных, операционных, лабораторных комплексах, инфекционных отделениях медицинских учреждений, в санитарно-лечебных учреждениях; объекты радиоэлектронной промышленности, косметологические кабинеты.

Бактерицидные секции UV



UV.9

UV – ультрафиолетовая бактерицидная секция
9 – количество ультрафиолетовых ламп

Назначение и конструкция

Бактерицидные секции UV предназначены для обработки приточного или рециркуляционного воздуха с помощью ультрафиолетового излучения в каналах систем вентиляции или вентиляционных установках. Секции применяются для соблюдения санитарно-противоэпидемических (профилактических) норм в лечебных, лечебно-профилактических, образовательных учреждениях, промышленных и общественных организациях. Использование такого модуля позволяет многократно снизить концентрацию микроорганизмов в воздушной среде обслуживаемого помещения, что существенно снижает заболеваемость людей, улучшает качество подаваемого воздуха и препятствует распространению вредных и болезнетворных микроорганизмов.



Бактерицидные блоки AirSIST-S изготавливаются в девяти типоразмерах (с AirSIST-s(40x20) по AirSIST-s (100x50)) и компонуются с любым другим функциональным блоком линейки AirSIST-S аналогичного типоразмера.

Блоки разработаны в соответствии с Руководством Р 3.5.1904-04МЗ РФ от 04.03.2004 «Использование ультрафиолетового излучения для обеззараживания воздуха и поверхностей в помещении». Предназначены для эксплуатации в условиях умеренного (У) климата 3-й категории размещения по ГОСТ 15150.

Примечание: Для обеспечения максимальной эффективности обеззараживания температура обрабатываемого воздуха должна находиться в пределах от +15 до +35 °С (при более холодном воздухе рекомендуется обеспечить его дополнительный нагрев).

Для большей эффективности обработки внутренние стенки корпуса облицованы зеркальной нержавеющей сталью, что повышает бактерицидную эффективность излучения ламп и экономит электроэнергию. Секции оснащены бактерицидными газоразрядными лампами низкого давления потребляемой электрической мощностью 75Вт, бактерицидным потоком 25,5 Вт и длиной волны ультрафиолетового излучения 253,7нм. Количество ламп, определяется типоразмером и требуемым бактерицидным потоком. Все электрические провода, прокладываются в специальной полости, и не подвергаются воздействию ультрафиолетового облучения. Для доступа к лампам в конструкции корпуса предусмотрена секция, которая выдвигается из него для удобства обслуживания. Корпус блока выполнен из алюминиевого профиля, облицованного ППУ панелями. Каждая секция имеет различное количество ламп и как следствие мощность бактерицидного потока, что обеспечивает универсальность при подборе для различных категорий помещений.

Секции UV по запросу могут оснащаться счётчиком наработки часов, реле контроля тока и сигнальной лампой работы/аварии ультрафиолетовых ламп. Счетчик наработки включается при подаче напряжения на устройство фиксируя реальное время работы ламп и не имеет возможности сброса. Реле минимального тока контролирует ток потребления секции и в случае перегорания одной из ламп-облучателей выдает сигнал неисправности.

Методика подбора

Подбор секций осуществляется в соответствии с Руководства Минздрава Р 3.5.1904-04. Типоразмер секций и их количество подбираются в зависимости от требуемого расхода воздуха и категории обеззараживаемого помещения (см. ниже):

Требуемое количество ламп рассчитывается по формуле:

$$N_{л} = \frac{P_{рв} * N_v * K_э}{Фб.л * K_ф * 3600}$$

где $N_{л}$ - требуемое количество ламп

$P_{рв}$ - расход воздуха, м³/ч

N_v - требуемая объемная бактерицидная доза, Дж/м³

$K_э$ - коэффициент запаса (для приточно-вытяжной вентиляции 1,5)

$Фб.л$ - бактерицидный поток 1-й лампы (25,5 Вт)

$K_ф$ - коэффициент использования бактерицидного потока (для голых цилиндрических ламп 0,9)

Следовательно, конечная формула для расчета:

$$N_{л} = \frac{P_{рв} * N_v * 1,5}{25,5 * 0,9 * 3600} = \frac{P_{рв} * N_v * 1,5}{82620}$$

Далее выбирается секция/несколько секций с большим, чем расчетный, суммарным количеством ламп. При этом расход воздуха через выбранную секцию не должен превышать максимально допустимого.

Пример расчета: Задано $P_{рв}$ = 3800 м³/ч, 3-я категория помещения.

Расчет:

$$N_{л} = \frac{3800 * 167 * 1,5}{82620} = 12 \text{ ламп}$$

Выбираем AirSIST-S-(70x40)-(UV.13).

Основные характеристики секций

Типоразмер	Максимальная производительность, м ³ /ч	Секция УФ наименование	Суммарная мощность бактерицидного излучения, Вт	Кол-во ламп, шт	Общая мощность ламп, кВт
AirSIST-S-(40-20)	1150	(UV.8)	122,4	8	0,60
		(UV.6)	91,8	6	0,45
		(UV.4)	61,2	4	0,30
		(UV.3)	45,9	3	0,23
AirSIST-S-(50-25)	1850	(UV.12)	183,6	12	0,90
		(UV.9)	137,7	9	0,68
		(UV.6)	91,8	6	0,45
		(UV.5)	76,5	5	0,38
AirSIST-S-(50-30)	2250	(UV.13)	198,9	13	0,98
		(UV.11)	168,3	11	0,83
		(UV.7)	107,1	7	0,53
		(UV.6)	91,8	6	0,45
AirSIST-S-(60-30)	2700	(UV.14)	214,2	14	1,05
		(UV.12)	183,6	12	0,90
		(UV.9)	137,7	9	0,68
		(UV.7)	107,1	7	0,53
AirSIST-S-(60-35)	3100	(UV.15)	229,5	15	1,13
		(UV.13)	198,9	13	0,98
		(UV.10)	153	10	0,75
		(UV.8)	122,4	8	0,60
AirSIST-S-(70-40)	4100	(UV.19)	290,7	19	1,43
		(UV.15)	229,5	15	1,13
		(UV.13)	198,9	13	0,98
		(UV.10)	153	10	0,75

Типоразмер	Максимальная производительность, м³/ч	Секция УФ наименование	Суммарная мощность бактерицидного излучения, Вт	Кол-во ламп, шт	Общая мощность ламп, кВт
AirSIST-S-(80-50)	5300	(UV.24)	367,2	24	1,80
		(UV.21)	321,3	21	1,58
		(UV.16)	244,8	16	1,20
		(UV.13)	198,9	13	0,98
AirSIST-S-(90-50)	5700	(UV.24)	367,2	24	1,80
		(UV.22)	336,6	22	1,65
		(UV.18)	275,4	18	1,35
		(UV.14)	214,2	14	1,05
AirSIST-S-(100-50)	6300	(UV.25)	382,5	25	1,88
		(UV.23)	351,9	23	1,73
		(UV.19)	290,7	19	1,43
		(UV.15)	229,5	15	1,13

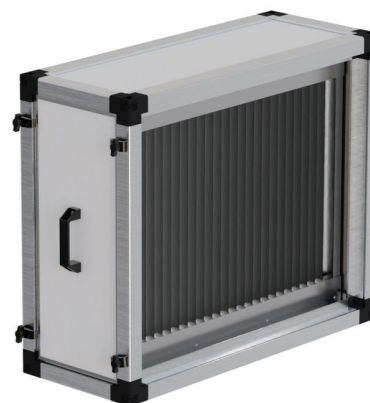
Категория помещения	Тип помещения	Объемная бактерицидная доза Нv, Дж/м³
1	Операционные, предоперационные, родильные, стерильные зоны ЦСО, детские палаты роддомов	385
2	Перевязочные, палаты реанимационных отделений, помещения нестерильных зон ЦСО, бактериологические и вирусологические лаборатории, фармацевтические цеха.	256
3	Палаты, кабинеты и другие помещения ЛПУ (не включенные в 1 и 2 категории)	167
4	Детские игровые комнаты, школьные классы, бытовые помещения промышленных и общественных зданий с большим скоплением людей при длительном пребывании.	130
5	Курительные комнаты, общественные туалеты и лестничные площадки помещений ЛПУ	105

Секция светового подавления



LT - секция светового подавления

Секция светового подавления применяется совместно с ультрафиолетовой секцией обеззараживания и препятствует распространению ультрафиолетового излучения в соседние функциональные блоки, материалы деталей которых уязвимы к его излучению. Конструкция представляет собой каркас из алюминиевого профиля, обшитого ППУ панелями. Внутри каркаса располагается кассета, в которой один за другим установлен зигзагообразный профиль, окрашенный в чёрный матовый цвет. Форма профиля не влияет на направление движения потока воздуха и имеет низкое аэродинамическое сопротивление. Черная матовая окраска ламелей светуловителя поглощает свет и препятствует возникновению бликов на их поверхности. При необходимости кассету с ламелями можно извлечь из корпуса и произвести её чистку и дезинфекцию.

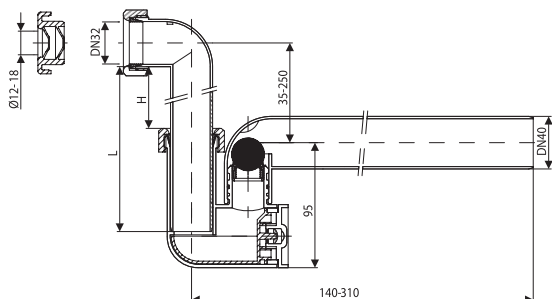


Дополнительные элементы вентиляционных установок AirSIST-S со стандартными присоединительными размерами

Сифон с гидрозатвором и запахозапирающим устройством

Секции, при эксплуатации которых, происходит выделение конденсата (например фреоновое охлаждение, водяное охлаждение, пластинчатый рекуператор) оснащаются дренажным сифоном.

Этот элемент служит для предотвращения распространения неприятного запаха и утечки конденсата из поддона.



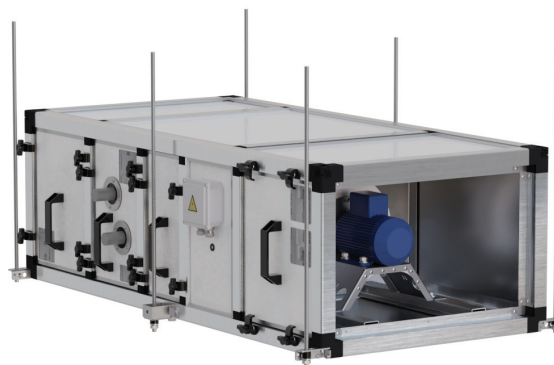
L	H	Па
80	0	< 300
90	10	300-500
100	20	500-700
110	30	700-900
120	40	900-1100
130	50	1100-1300

Универсальный монтажный комплект

Боксы установок AirSIST-S по умолчанию поставляются в напольном исполнении с виброизоляционными ножками на универсальном монтажном комплекте, который можно перемонтировать в подвесное, согласно руководству по эксплуатации*.



Напольное исполнение



Подвесное исполнение

* Шпилька для подвесного исполнения заказывается отдельно.

Вентиляционные установки AirSIST-S в уличном исполнении

В комплекте с установкой прилагается крыша и козырёк, которые защищают агрегат от проникновения внутрь атмосферных осадков. Воздушный клапан расположен снаружи и защищен от попадания осадков козырьком и вылетом крыши установки. Решетка на входе в козырёк препятствует попаданию внутрь инородных тел.



ВЕНТИЛЯЦИОННЫЕ УСТАНОВКИ AirSIST-LZ, AirSIST-LT



AirSIST-LT



AirSIST-LZ

Вентиляционные установки AirSIST-LZ, AirSIST-LT являются типовым решением и имеют стандартные каналные присоединительные размеры и представлены девятью типоразмерами.

Установки имеют моноблочный корпус, который изготавливается в двух вариантах:

- из каркасно-панельного алюминиевого профиля с утепленными ППУ панелями (AirSIST-LT);
- из оцинкованной стали, образующей жесткую каркасную конструкцию (AirSIST-LZ).

Вентиляционные установки состоят из: воздушного клапана, кассетного фильтра (класс очистки EU3), вентилятора со свободным рабочим колесом, а также водяного или электрического нагревателя воздуха (в зависимости от комплектации).

Вентиляционные установки комплектуются радиальными колесами РЦ. По отдельной заявке возможно изготовление установок с рабочими колесами РК.

Установки изготавливаются в общепромышленном исполнении и предназначены для перемещения неагрессивных сред. Монтаж и установка производятся только в помещении: категория 3 - в закрытых помещениях с естественной вентиляцией без искусственного регулирования климатических условий (в кирпичных или бетонных, в металлических помещениях с теплоизоляцией).

Универсальная сторона обслуживания позволяет организовать доступ к установке как слева, так и справа. Монтаж установки может быть осуществлен двумя способами: подвесной или напольный. Типовая вентиляционная установка может быть дополнительно укомплектована фреоновым или водяным охладителем воздуха.

Для управления вентиляционными установками предлагаются стандартные щиты управления. В зависимости от вида нагревателя, в установке используются:

- щит ЩУВБК для управления установкой с водяным нагревателем;
- щит ЩУВЭК для управления установкой с электрическим нагревателем.

Функция управления фреоновым охладителем предусмотрена в стандартном щите управления установок AirSIST-LZ, AirSIST-LT. Для управления системой с водяным охлаждением - автоматика подбирается индивидуально.

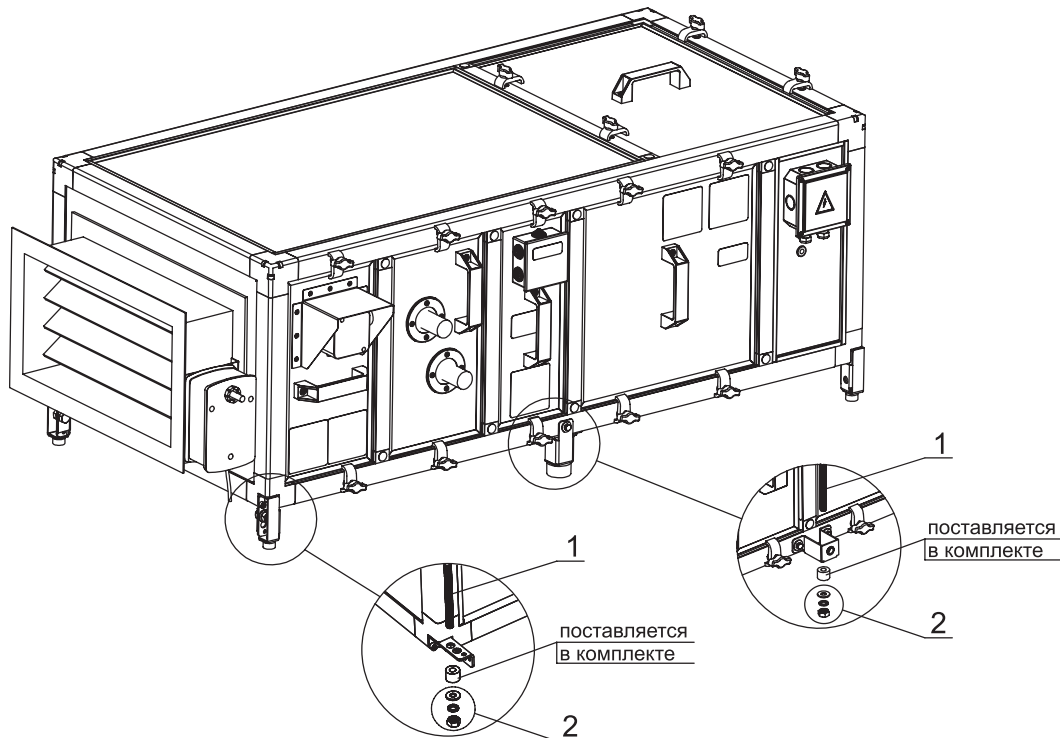
Установки AirSIST-LZ/LT могут использоваться с дополнительным электрическим нагревателем ЭНП (см. каталог «Канальное оборудование и детали систем вентиляции») в качестве предварительного нагрева, если мощности основного не хватает. В этом случае щит автоматики заказывается по индивидуальному техническому заданию.

Монтаж установок

Монтаж AirSIST-LT

По умолчанию AirSIST-LT поставляется со специальным монтажным комплектом в напольном исполнении, который при необходимости можно перемонтировать в подвесное.

Для монтажа в подвесном исполнении необходимо отдельно заказать шпильку и соответствующий крепеж.



№	Наименование	Описание
1	Шпилька	Шпильки подвеса используются для монтажа в подвесном исполнении
2	Крепежные изделия	Крепежные изделия должны соответствовать применяемой шпильке и обеспечивать надежную фиксацию изделия в подвесном исполнении

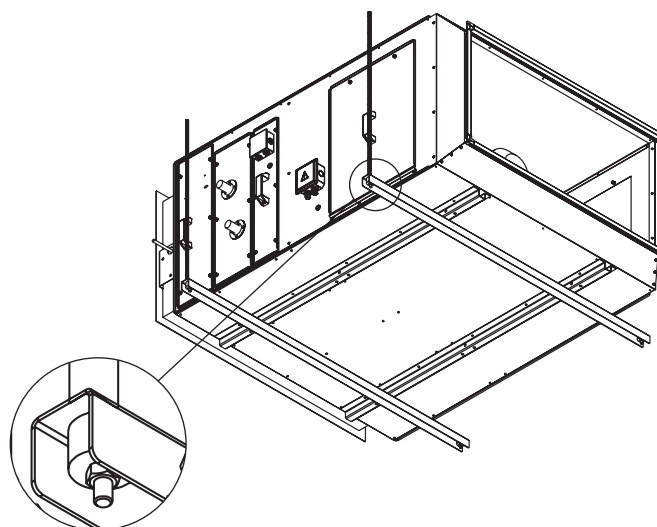
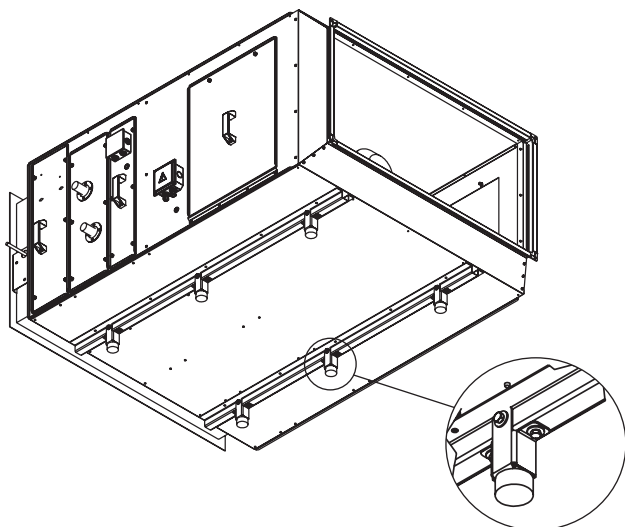
Монтаж AirSIST-LZ

Способ монтажа AirSIST-LZ уточняется при заказе.

Для напольного монтажа используются ножки с резинометаллическими виброопорами, а для подвесного - траверсы с резиновыми виброшайбами и шпильками.

Напольный монтаж

Подвесной монтаж



№	Типоразмер установки	Подвесной монтаж						Напольный монтаж		
		Траверса			Виброшайба			Шпилька	Наименование	Кол-во, шт
		Наименование	Длина, мм	Кол-во, шт	Наименование	Кол-во, шт				
1	40-20	Траверса монтажная 38x40 (3м)	760	2	Виброшайба ОКМКТ.03.00 SH55 (+/-5)	4	M10	Опора AirSIST	4	
2	50-25		860	2		4	M10	Опора AirSIST	4	
3	50-30		860	2		4	M10	Опора AirSIST	4	
4	60-30		960	2		4	M10	Опора AirSIST	4	
5	60-35		960	2		4	M10	Опора AirSIST	4	
6	70-40		1060	3		6	M10	Опора AirSIST	6	
7	80-50		1160	3		6	M10	Опора AirSIST	6	
8	90-50		1265	3		6	M10	Опора AirSIST	6	
9	100-50		1365	3		6	M10	Опора AirSIST	6	

* Опора AirSIST, траверса монтажная, виброшайба и шпилька заказываются отдельно.

К данной линейке установок AirSIST-LZ, AirSIST-LT могут быть применены функциональные элементы из прямоугольной канальной серии, а именно:

Гибкие вставки: каталог «Канальное оборудование и детали систем вентиляции» стр. 105.

Фильтры ФЯГ: каталог «Канальное оборудование и детали систем вентиляции» стр. 109. При комплектации установки фильтрами - необходимо добавить в стандартный щит автоматики функцию контроля засорения фильтра (7) и датчик дифференциального давления.

Фильтр ФВП: каталог «Канальное оборудование и детали систем вентиляции» стр. 112. Данные фильтры могут использоваться как дополнительные ступени фильтрации с более высокой степенью очистки. Фильтры, как правило, устанавливаются в конце функциональных блоков вентиляционной установки. При комплектации установки фильтрами - необходимо добавить в стандартный щит автоматики функцию контроля засорения фильтра (7) и датчик дифференциального давления.

Шумоглушители ГТП, ГТПи, ГП: каталог «Канальное оборудование и детали систем вентиляции» стр. 133-135. Шумоглушители используются для снижения шума, распространяющегося по системе воздуховодов в зданиях и сооружениях.

Электронагреватели ЭНП: каталог «Канальное оборудование и детали систем вентиляции» стр. 234. Электронагреватели могут использоваться в регионах с аномально низкими температурами в зимний период для организации предварительного нагрева воздуха. Таким образом риск обмерзания водяного теплообменника снижается до минимума. При использовании ЭНП в качестве преднагрева, стандартный щит управления для линейки AirSIST-L необходимо дополнить соответствующей функцией для управления электрическим преднагревом в автоматическом режиме. Необходимо сообщить менеджеру при заказе.

Воздухоохладители КФО/КВО: стр. 103 данного каталога. Воздухоохладители применяются совместно с линейкой AirSIST-LZ для охлаждения и осушки приточного воздуха. В стандартных щитах управления уже предусмотрена функция (14.2.1) для управления фреоновым испарителем. Для управления водяным охлаждением необходимо добавить функцию (14.1) для регулировки производительности водяного охлаждения в автоматическом режиме

Типовые модели AirSIST-LZ, AirSIST-LT с водяным нагревателем

Пример наименования: AirSIST-LZ-(40-20)-O-(KM-C.L.3-D.6.3R-A.РЦ.22.0,37.2)

Расшифровка наименования установки:

LZ - корпус из оцинкованной стали

40-20 - типоразмер

O - общепромышленное исполнение

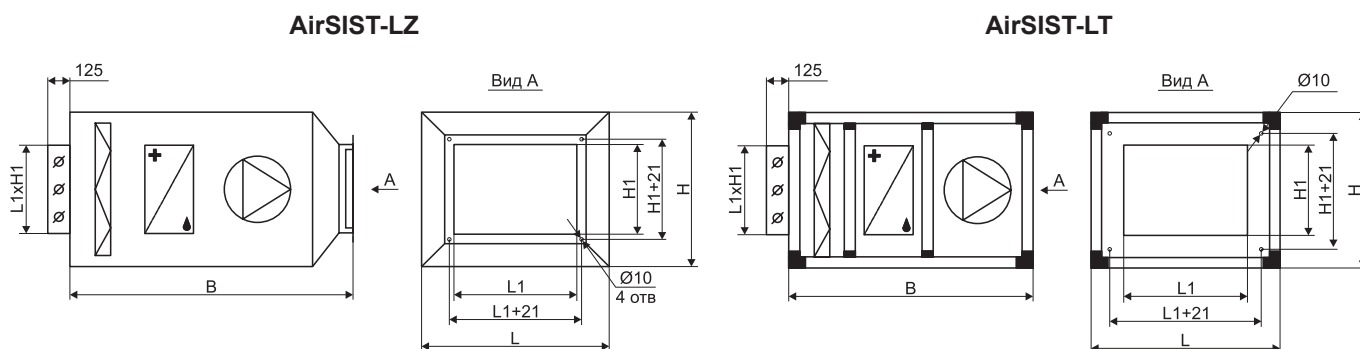
KM - клапан ВКм

C.L.3 - кассетный фильтр EU3

D.6.3R - водяной, трёхрядный нагреватель

A.РЦ.22.0,37.2 - вентилятор, колесо РЦ, диаметр колеса 22, мощность двигателя 0,37 кВт, количество полюсов двигателя 2.

Габаритные и присоединительные размеры (мм)



№	Типоразмер	Модель вентилятора	LZ/LT					
			L, мм	B, мм	H, мм	L1, мм	H1, мм	Масса, кг
1	40-20	A.РЦ.22.0,37.2	530/620	1194/1125	403/420	400	200	54/72
2	50-25	A.РЦ.25.0,55.2	625/720	1194/1135	458/470	500	250	61/80
3	50-30	A.РЦ.28.1,1.2	625/720	1254/1205	505/520	500	300	68/88
4	60-30	A.РЦ.31.1,5.2	730/820	1304/1205	505/520	600	300	76/96
5	60-35	A.РЦ.31.1,5.2	725/820	1303/1255	554/570	600	350	79/100
6	60-35	A.РЦ.35.2,2.2	725/820	1353/1255	554/570	600	350	84/105
7	60-35	A.РЦ.40.3.4	725/820	1448/1355	554/570	600	350	96/117
8	70-40	A.РЦ.35.2,2.2	840/920	1353/1280	604/620	700	400	89/112
9	80-50	A.РЦ.35.3.2	940/1020	1388/1380	719/720	800	500	100/125
10	80-50	A.РЦ.40.4.2	940/100	1448/1380	719/720	800	500	111/136
11	90-50	A.РЦ.45.2,2.4	1050/1125	1448/1400	719/740	900	500	111/137
12	100-50	A.РЦ.40.4.2	1150/1225	1483/1400	719/740	1000	500	120/147
13	100-50	A.РЦ.50.3.4	1150/1225	1518/1400	719/740	1000	500	124/151

Технические характеристики

Типоразмер	Вентилятор						Нагреватель водяной					
	Диаметр рабочего колеса, см	N, кВт	Двигатель	об/мин	U, В	I, А	Расход воздуха, м³/ч	Расход теплоносителя, м³/ч	Гидравлическое сопротивление, кПа	Q, кВт	Модель смесительного узла	Комплект автоматики
40-20	22	0,37	AIP63A2	2755	380	1,01	850	0,54	2,75	12,25	СУ-R-3-40-1,0/24	ЩУВБК-1 (LZ/LT)
							1300	0,83	5,61	18,73	СУ-R-3-40-1,6/24	
50-25	25	0,55	AIP63B2	2790	380	1,38	1350	0,86	4,94	19,46	СУ-R-3-40-1,6/24	ЩУВБК-2 (LZ/LT)
							2000	1,27	9,58	28,8	СУ-R-3-40-2,5/24	
50-30	28	1,1	AIP71B2	2840	380	2,61	1650	1,05	5,25	23,77	СУ-R-3-40-2,5/24	ЩУВБК-3 (LZ/LT)
							2400	1,53	9,88	34,57	СУ-R-3-40-4,0/24	
60-30	31	1,5	AIP80A2	2850	380	3,46	1950	1,24	7,95	28,11	СУ-R-3-40-2,5/24	ЩУВБК-4 (LZ/LT)
							2900	1,84	15,53	41,78	СУ-R-3-60-4,0/24	

Типо-размер	Вентилятор						Нагреватель водяной					Комплект автоматики
	Диаметр рабочего колеса, см	N, кВт	Двигатель	об/мин	U, В	I, А	Расход воздуха, м³/ч	Расход теплоносителя, м³/ч	Гидравлическое сопротивление, кПа	Q, кВт	Модель смесительного узла	
60-35	31	1,5	AIP80A2	2850	380	3,46	2300	1,46	8,36	33,15	СУ-R-3-40-4,0/24	ЩУВБК-4 (LZ/LT)
							3400	2,16	16,2	48,99	СУ-R-3-60-6.3/24	
60-35	35	2,2	AIP80B2	2855	380	4,85	2300	1,46	8,36	33,15	СУ-R-3-40-4,0/24	ЩУВБК-5 (LZ/LT)
							3400	2,16	16,2	48,99	СУ-R-3-60-6.3/24	
60-35	40	3	AIP100S4	1410	380	6,8	2300	1,46	8,36	33,15	СУ-R-3-60-4.0/24	ЩУВБК-6 (LZ/LT)
							3400	2,16	16,2	48,99	СУ-R-3-60-6.3/24	
70-40	35	2,2	AIP80B2	2855	380	4,85	3000	1,91	12,11	43,21	СУ-R-3-60-6.3/24	ЩУВБК-5 (LZ/LT)
							4500	2,86	24,1	64,82	СУ-R-3-80-6.3/24	
80-50	35	3	AIP90L2	2860	380	6,34	4300	2,73	18,16	61,97	СУ-R-3-80-6.3/24	ЩУВБК-8 (LZ/LT)
							6500	4,13	36,77	93,65	СУ-R-3-80-10/24	
80-50	40	4	AIP100S2	2880	380	8,2	4300	2,73	18,16	61,97	СУ-R-3-80-6.3/24	ЩУВБК-9 (LZ/LT)
							6500	4,13	36,77	93,65	СУ-R-3-80-10/24	
90-50	45	2,2	AIP90L4	1410	380	5,1	4900	3,11	24,71	70,57	СУ-R-3-80-6.3/24	ЩУВБК-10 (LZ/LT)
							7200	4,58	47,64	103,7	СУ-R-3-80-16/24	
100-50	40	4	AIP100S2	2880	380	8,2	5400	3,43	13,57	77,81	СУ-R-3-80-6.3/24	ЩУВБК-9 (LZ/LT)
							8000	5,09	27,03	115,3	СУ-R-3-80-16/24	
100-50	50	3	AIP100S4	1410	380	6,8	5400	3,43	13,57	77,81	СУ-R-3-80-6.3/24	ЩУВБК-11 (LZ/LT)
							8000	5,09	27,03	115,3	СУ-R-3-80-16/24	

* Значения приведены при условиях: температура наружного воздуха -25 °С; температура воздуха на выходе из нагревателя +18 °С; температура теплоносителя: 90/70 °С. Расчёты произведены при скорости воздуха в сечении теплообменников 3 м/с и 4.5 м/с в каждом типоразмере.

Стандартные щиты управления типа ЩУВБК для вентиляционных установок AirSIST-LZ, AirSIST-LT с водяным нагревателем

Щиты управления типа ЩУВБК применяются для комплексного автоматического управления системами вентиляции с водяным нагревателем (привод крана регулировки смесительного узла на 24 В).

Описание функций, входящих в стандартную комплектацию щита типа ЩУВБК:

- 9 - Термостат защиты от замерзания;
- 14.2.1 - Функция управление фреоновым охладителем 1 ступень;
- 2.2 - Регулировка оборотов вентилятора на 380 В в автоматическом режиме;
- 4.1 - Управление приводом воздушной заслонки на 220В с возвратной пружиной;
- 5.1 - Тепловое реле защиты двигателя на 380 В;
- 7 - Индикация загрязнения воздушного фильтра.

Стандартные щиты управления типа ЩУВБК для приточных установок AirSIST-LZ, AirSIST-LT с водяным нагревателем возможно доукомплектовать функцией /30.5 - Выносной пульт с семисегментным ЖКИ (проводной).

Предусмотрена возможность комплектовать установки AirSIST-LZ, AirSIST-LT щитами с расширенными функциями.

Подробное описание всех функций в разделе «Смесительные узлы и автоматика» на стр. 167.

Комплект автоматики	Наименование щита автоматики
Комплектация щитами управления с водяным нагревателем и фреоновым охладителем	
ЩУВБК-1 (LZ/LT)	Щит упр. 1к ЩУВБК/9/14.2.1-Н1-П 0,37(380/1,01А)/2.2/4.1/5.1/7 AirSIST-LZ/LT
ЩУВБК-2 (LZ/LT)	Щит упр. 1к ЩУВБК/9/14.2.1-Н1-П 0,55(380/1,38А)/2.2/4.1/5.1/7 AirSIST-LZ/LT
ЩУВБК-3 (LZ/LT)	Щит упр. 1к ЩУВБК/9/14.2.1-Н1-П 1,1(380/2,61А)/2.2/4.1/5.1/7 AirSIST-LZ/LT
ЩУВБК-4 (LZ/LT)	Щит упр. 1к ЩУВБК/9/14.2.1-Н1-П 1,5(380/3,46А)/2.2/4.1/5.1/7 AirSIST-LZ/LT
ЩУВБК-5 (LZ/LT)	Щит упр. 1к ЩУВБК/9/14.2.1-Н1-П 2,2(380/4,85А)/2.2/4.1/5.1/7 AirSIST-LZ/LT
ЩУВБК-6 (LZ/LT)	Щит упр. 1к ЩУВБК/9/14.2.1-Н1-П 3(380/6,8А)/2.2/4.1/5.1/7 AirSIST-LZ/LT
ЩУВБК-7 (LZ/LT)	Щит упр. 1к ЩУВБК/9/14.2.1-Н1(1,3А)-П 2,2(380/4,85А)/2.2/4.1/5.1/7 AirSIST-LZ/LT

Комплект автоматики	Наименование щита автоматики
ЩУВБК-8 (LZ/LT)	Щит упр. лк ЩУВБК/9/14.2.1-Н1(1,3А)-П 3(380/6,34А)/2.2/4.1/5.1/7 AirSIST-LZ/LT
ЩУВБК-9 (LZ/LT)	Щит упр. лк ЩУВБК/9/14.2.1-Н1(1,3А)-П 4(380/8,2А)/2.2/4.1/5.1/7 AirSIST-LZ/LT
ЩУВБК-10 (LZ/LT)	Щит упр. лк ЩУВБК/9/14.2.1-Н1(1,3А)-П 2,2(380/5,1А)/2.2/4.1/5.1/7 AirSIST-LZ/LT
ЩУВБК-11 (LZ/LT)	Щит упр. лк ЩУВБК/9/14.2.1-Н1(1,3А)-П 3(380/6,8А)/2.2/4.1/5.1/7 AirSIST-LZ/LT

Типовые модели AirSIST-LZ, AirSIST-LT с электрическим нагревателем

Пример наименования: **AirSIST-LT-(40-20)-О-(КМ-С.Л.3-D.9.12-А.РЦ.22.0,37.2)**

Расшифровка наименования установки:

LT - корпус из алюминиевого профиля с ППУ панелями

40-20 - типоразмер

О - общепромышленное исполнение

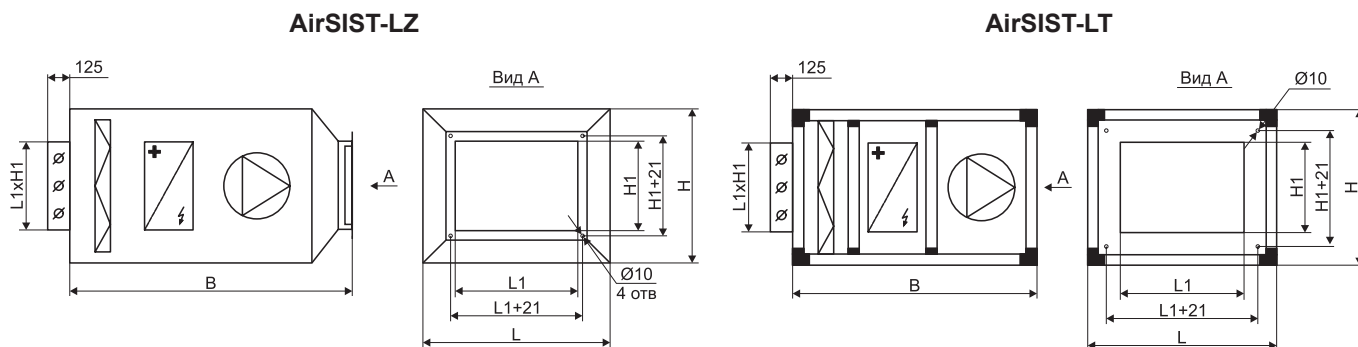
КМ - клапан ВКм

С.Л.3 - кассетный фильтр EU3

D.9.12 - электрический нагреватель, мощность 12 кВт

А.РЦ.22.0,37.2 - вентилятор, колесо РЦ, диаметр колеса 22, мощность двигателя 0,37 кВт, количество полюсов двигателя 2.

Габаритные и присоединительные размеры (мм)



№	Типоразмер	Модель вентилятора	Мощность нагревателя, кВт	LZ/LT					
				L, мм	B, мм	H, мм	L1, мм	H1, мм	Масса, кг
1	40-20	А.РЦ.22.0,37.2	6	530/620	1233/1270	403/420	400	200	51/69
2			12	530/620	1233/1270	403/420			51/69
3			18	530/620	1293/1340	403/420			53/70
4	50-25	А.РЦ.25.0,55.2	9	625/720	1183/1210	458/470	500	250	57/76
5			18	625/720	1253/1280	458/470			59/77
6			24	625/720	1253/1280	458/470			59/77
7	50-30	А.РЦ.28.1,1.2	12	625/720	1233/1280	505/520	500	300	63/83
8			21	625/720	1283/1350	505/520			64/84
9			30	625/720	1353/1420	505/520			66/86
10	60-30	А.РЦ.31.1,5.2	18	730/820	1333/1350	505/520	600	300	71/91
11			24	730/820	1333/1350	505/520			71/91
12			36	730/820	1403/1420	505/520			72/92
13	60-35	А.РЦ.31.1,5.2	18	725/820	1313/1400	554/570	600	350	73/94
14			30	725/820	1383/1470	554/570			74/95
15			48	725/820	1453/1540	554/570			76/97
16	60-35	А.РЦ.35.2,2.2	18	725/820	1383/1400	554/570	600	350	77/98
17			30	725/820	1433/1470	554/570			79/100
18			48	725/820	1503/1540	554/570			80/101
19	60-35	А.РЦ.40.3.4	18	725/820	1463/1500	554/570	600	350	89/110
20			30	725/820	1533/1570	554/570			91/112
21			48	725/820	1603/1640	554/570			92/113

№	Типоразмер	Модель вентилятора	Мощность нагревателя, кВт	LZ/LT					
				L, мм	B, мм	H, мм	L1, мм	H1, мм	Масса, кг
22	70-40	A.РЦ.35.2.2.2	24	840/920	1353/1425	604/620	700	400	81/104
23			48	840/920	1493/1565	604/620			84/107
24			60	840/920	1563/1635	604/620			86/109
25	80-50	A.РЦ.35.3.2	36	940/1020	1463/1595	719/720	800	500	91/116
26			60	940/1020	1603/1735	719/720			94/119
27			84	940/1020	1743/1875	719/720			97/122
28		A.РЦ.40.4.2	36	940/1020	1533/1595	719/720			102/127
29			60	940/1020	1673/1735	719/720			105/130
30			84	940/1020	1813/1875	719/720			108/133
31	90-50	A.РЦ.45.2.2.4	36	1050/1125	1503/1615	719/740	900	500	101/127
32			60	1050/1125	1643/1755	719/740			104/130
33			84	1050/1125	1783/1895	719/740			107/133
34	100-50	A.РЦ.40.4.2	48	1150/1225	1463/1545	719/740	1000	500	108/135
35			72	1150/1225	1533/1615	719/740			112/139
36			96	1150/1225	1603/1685	719/740			115/142
37		A.РЦ.50.3.4	48	1150/1225	1553/1545	719/740			113/140
38			72	1150/1225	1623/1615	719/740			117/144
39			96	1150/1225	1693/1685	719/740			120/147

Технические характеристики

Типоразмер	Расход, м³/ч	tвх, °С	tвых, °С	Вентилятор						Нагреватель электрический				
				Диаметр рабочего колеса, см	N, кВт	Двигатель	об/мин	U, В	I, А	Мощность нагревателя, кВт	Ток, А	Кол-во ступеней	Ступени мощности, кВт	Комплект автоматики
40-20	500	-20	18	22	0,37	AIP63A2	2755	380	1,01	6	9,13	1	6	ЩУВЭК-1 (LZ/LT)
	900	-20	18							12	18,25	1	12	ЩУВЭК-2 (LZ/LT)
	1300	-20	18							18	27,38	1	18	ЩУВЭК-3 (LZ/LT)
50-25	700	-20	18	25	0,55	AIP63B2	2790	380	1,38	9	13,69	1	9	ЩУВЭК-4 (LZ/LT)
	1500	-20	18							18	27,38	1	18	ЩУВЭК-5 (LZ/LT)
	2000	-20	18							24	36,5	1	24	ЩУВЭК-6 (LZ/LT)
50-30	900	-20	18	28	1,1	AIP71B2	2840	380	2,61	12	18,25	1	12	ЩУВЭК-7 (LZ/LT)
	1700	-20	18							21	31,94	1	21	ЩУВЭК-8 (LZ/LT)
	2300	-20	18							30	45,63	2	18+12	ЩУВЭК-9 (LZ/LT)
60-30	1200	-20	18	31	1,5	AIP80A2	2850	380	3,46	18	27,38	1	18	ЩУВЭК-10 (LZ/LT)
	2000	-20	18							24	36,5	1	24	ЩУВЭК-11 (LZ/LT)
	2900	-20	18							36	55	2	24+12	ЩУВЭК-12 (LZ/LT)
60-35	1300	-20	18	31	1,5	AIP80A2	2850	380	3,46	18	27,38	1	18	ЩУВЭК-10 (LZ/LT)
	2500	-20	18							30	45,63	2	18+12	ЩУВЭК-13 (LZ/LT)
	3500	-20	18							48	73	2	24+24	ЩУВЭК-14 (LZ/LT)
60-35	1300	-20	18	35	2,2	AIP80B2	2855	380	4,85	18	27,38	1	18	ЩУВЭК-15 (LZ/LT)
	2500	-20	18							30	45,63	2	18+12	ЩУВЭК-16 (LZ/LT)
	3500	-20	18							48	73	2	24+24	ЩУВЭК-17 (LZ/LT)
60-35	1300	-20	18	40	3	AIP100S4	1410	380	6,8	18	27,38	1	18	ЩУВЭК-18 (LZ/LT)
	2500	-20	18							30	45,63	2	18+12	ЩУВЭК-19 (LZ/LT)
	3500	-20	18							48	73	2	24+24	ЩУВЭК-20 (LZ/LT)
70-40	1700	-20	18	35	2,2	AIP80B2	2855	380	4,85	24	36,5	1	24	ЩУВЭК-21 (LZ/LT)
	3500	-20	18							48	73	3	24+12+12	ЩУВЭК-22 (LZ/LT)
	4500	-20	18							60	91,25	3	24+24+12	ЩУВЭК-23 (LZ/LT)

Типо-размер	Расход, м³/ч	tвх, °С	tвых, °С	Вентилятор					Нагреватель электрический					
				Диаметр рабочего колеса, см	N, кВт	Двигатель	об/мин	U, В	I, А	Мощность нагревателя, кВт	Ток, А	Кол-во ступеней	Ступени мощности, кВт	Комплект автоматики
80-50	2600	-20	18	35	3	AIP90L2	2860	380	6,34	36	55	2	24+12	ЩУВЭК-24 (LZ/LT)
	4600	-20	18							60	91,25	3	24+24+12	ЩУВЭК-25 (LZ/LT)
	6700	-20	18							84	127,75	4	24+24+24+12	ЩУВЭК-26 (LZ/LT)
80-50	2600	-20	18	40	4	AIP100S2	2880	380	8,2	36	55	2	24+12	ЩУВЭК-27 (LZ/LT)
	4600	-20	18							60	91,25	3	24+24+12	ЩУВЭК-28 (LZ/LT)
	6700	-20	18							84	127,75	4	24+24+24+12	ЩУВЭК-29 (LZ/LT)
90-50	2700	-20	18	45	2,2	AIP90L4	1410	380	5,1	36	55	2	24+12	ЩУВЭК-30 (LZ/LT)
	5400	-16	18							60	91,25	3	24+24+12	ЩУВЭК-31 (LZ/LT)
	7000	-16	18							84	127,75	4	24+24+24+12	ЩУВЭК-32 (LZ/LT)
100-50	4000	-16	18	40	4	AIP100S2	2880	380	8,2	48	73	3	24+12+12	ЩУВЭК-33 (LZ/LT)
	6000	-16	18							72	109,5	4	24+24+12+12	ЩУВЭК-34 (LZ/LT)
	8000	-16	18							96	146	5	24+24+24+12+12	ЩУВЭК-35 (LZ/LT)
100-50	4000	-16	18	50	3	AIP100S4	1410	380	6,8	48	73	3	24+12+12	ЩУВЭК-36 (LZ/LT)
	6000	-16	18							72	109,5	4	24+24+12+12	ЩУВЭК-37 (LZ/LT)
	8000	-16	18							96	146	5	24+24+24+12+12	ЩУВЭК-38 (LZ/LT)

Стандартные щиты управления типа ЩУВЭК для вентиляционных установок AirSIST-LZ, AirSIST-LT с электрическим нагревателем

Щиты управления вентиляционные типа ЩУВЭК применяются для комплексного автоматического управления системами вентиляции с электрическим нагревателем.

Описание функций входящих в стандартную комплектацию щита типа ЩУВЭК:

- 3 - Автоматическое поддержание заданной температуры;
- 14.2.1 - Функция управление фреоновым охладителем 1 ступень;
- 2.2 - Регулировка оборотов вентилятора на 380 В автоматическом режиме;
- 4.1 - Управление приводом воздушной заслонки на 220В с возвратной пружиной;
- 5.1 - Тепловое реле защиты двигателя на 380 В;
- 6 - Продувка нагревателя после выключения;
- 7- Индикация загрязнения воздушного фильтра.

Стандартные щиты управления типа ЩУВЭК для приточных установок AirSIST-LZ, AirSIST-LT с электрическим нагревателем возможно доукомплектовать функцией /30.5 - Выносной пульт с семисегментным ЖКИ (проводной).

Предусмотрена возможность комплектовать установки AirSIST-LZ, AirSIST-LT щитами с расширенными функциями.

Подробное описание всех функций описано в разделе «Смесительные узлы и автоматика» на стр. 167.

Комплект автоматики	Наименование щита автоматики
Комплектация щитами управления электрическим нагревателем и фреоновым охладителем	
ЩУВЭК-1 (LZ/LT)	Щит упр. 1к ЩУВЭК/3/14.2.1-К 6(380/3ф)-П 0,37(380/1,01А)/2.2/4.1/5.1/6/7 AirSIST-LZ/LT
ЩУВЭК-2 (LZ/LT)	Щит упр. 1к ЩУВЭК/3/14.2.1-К 12(380/3ф)-П 0,37(380/1,01А)/2.2/4.1/5.1/6/7 AirSIST-LZ/LT
ЩУВЭК-3 (LZ/LT)	Щит упр. 1к ЩУВЭК/3/14.2.1-К 18(380/3ф)-П 0,37(380/1,01А)/2.2/4.1/5.1/6/7 AirSIST-LZ/LT
ЩУВЭК-4 (LZ/LT)	Щит упр. 1к ЩУВЭК/3/14.2.1-К 9(380/3ф)-П 0,55(380/1,38А)/2.2/4.1/5.1/6/7 AirSIST-LZ/LT
ЩУВЭК-5 (LZ/LT)	Щит упр. 1к ЩУВЭК/3/14.2.1-К 18(380/3ф)-П 0,55(380/1,38А)/2.2/4.1/5.1/6/7 AirSIST-LZ/LT
ЩУВЭК-6 (LZ/LT)	Щит упр. 1к ЩУВЭК/3/14.2.1-К 24(380/3ф)-П 0,55(380/1,38А)/2.2/4.1/5.1/6/7 AirSIST-LZ/LT
ЩУВЭК-7 (LZ/LT)	Щит упр. 1к ЩУВЭК/3/14.2.1-К 12(380/3ф)-П 1,1(380/2,61А)/2.2/4.1/5.1/6/7 AirSIST-LZ/LT
ЩУВЭК-8 (LZ/LT)	Щит упр. 1к ЩУВЭК/3/14.2.1-К 21(380/3ф)-П 1,1(380/2,61А)/2.2/4.1/5.1/6/7 AirSIST-LZ/LT
ЩУВЭК-9 (LZ/LT)	Щит упр. 1к ЩУВЭК/3/14.2.1-К 30(380/3ф)18+12-П 1,1(380/2,61А)/2.2/4.1/5.1/6/7 AirSIST-LZ/LT

Комплект автоматики	Наименование щита автоматики
ЩУВЭК-10 (LZ/LT)	Щит упр. 1к ЩУВЭК/3/14.2.1-К 18(380/3ф)-П 1,5(380/3,46А)/2.2/4.1/5.1/6/7 AirSIST-LZ/LT
ЩУВЭК-11 (LZ/LT)	Щит упр. 1к ЩУВЭК/3/14.2.1-К 24(380/3ф)-П 1,5(380/3,46А)/2.2/4.1/5.1/6/7 AirSIST-LZ/LT
ЩУВЭК-12 (LZ/LT)	Щит упр. 1к ЩУВЭК/3/14.2.1-К 36(380/3ф)24+12-П 1,5(380/3,46А)/2.2/4.1/5.1/6/7 AirSIST-LZ/LT
ЩУВЭК-13 (LZ/LT)	Щит упр. 1к ЩУВЭК/3/14.2.1-К 30(380/3ф)18+12-П 1,5(380/3,46А)/2.2/4.1/5.1/6/7 AirSIST-LZ/LT
ЩУВЭК-14 (LZ/LT)	Щит упр. 1к ЩУВЭК/3/14.2.1-К 48(380/3ф)24+24-П 1,5(380/3,46А)/2.2/4.1/5.1/6/7 AirSIST-LZ/LT
ЩУВЭК-15 (LZ/LT)	Щит упр. 1к ЩУВЭК/3/14.2.1-К 18(380/3ф)-П 2,2(380/4,85А)/2.2/4.1/5.1/6/7 AirSIST-LZ/LT
ЩУВЭК-16 (LZ/LT)	Щит упр. 1к ЩУВЭК/3/14.2.1-К 30(380/3ф)18+12-П 2,2(380/4,85А)/2.2/4.1/5.1/6/7 AirSIST-LZ/LT
ЩУВЭК-17 (LZ/LT)	Щит упр. 1к ЩУВЭК/3/14.2.1-К 48(380/3ф)24+24-П 2,2(380/4,85А)/2.2/4.1/5.1/6/7 AirSIST-LZ/LT
ЩУВЭК-18 (LZ/LT)	Щит упр. 1к ЩУВЭК/3/14.2.1-К 18(380/3ф)-П 3(380/6,8А)/2.2/4.1/5.1/6/7 AirSIST-LZ/LT
ЩУВЭК-19 (LZ/LT)	Щит упр. 1к ЩУВЭК/3/14.2.1-К 30(380/3ф)18+12-П 3(380/6,8А)/2.2/4.1/5.1/6/7 AirSIST-LZ/LT
ЩУВЭК-20 (LZ/LT)	Щит упр. 1к ЩУВЭК/3/14.2.1-К 48(380/3ф)24+24-П 3(380/6,8А)/2.2/4.1/5.1/6/7 AirSIST-LZ/LT
ЩУВЭК-21 (LZ/LT)	Щит упр. 1к ЩУВЭК/3/14.2.1-К 24(380/3ф)-П 2,2(380/4,85А)/2.2/4.1/5.1/6/7 AirSIST-LZ/LT
ЩУВЭК-22 (LZ/LT)	Щит упр. 1к ЩУВЭК/3/14.2.1-К 48(380/3ф)24+12+12-П 2,2(380/4,85А)/2.2/4.1/5.1/6/7 AirSIST-LZ/LT
ЩУВЭК-23 (LZ/LT)	Щит упр. 1к ЩУВЭК/3/14.2.1-К 60(380/3ф)24+24+12-П 2,2(380/4,85А)/2.2/4.1/5.1/6/7 AirSIST-LZ/LT
ЩУВЭК-24 (LZ/LT)	Щит упр. 1к ЩУВЭК/3/14.2.1-К 36(380/3ф)24+12-П 3(380/6,34А)/2.2/4.1/5.1/6/7 AirSIST-LZ/LT
ЩУВЭК-25 (LZ/LT)	Щит упр. 1к ЩУВЭК/3/14.2.1-К 60(380/3ф)24+24+12-П 3(380/6,34А)/2.2/4.1/5.1/6/7 AirSIST-LZ/LT
ЩУВЭК-26 (LZ/LT)	Щит упр. 1к ЩУВЭК/3/14.2.1-К 84(380/3ф)24+24+24+12-П 3(380/6,34А)/2.2/4.1/5.1/6/7 AirSIST-LZ/LT
ЩУВЭК-27 (LZ/LT)	Щит упр. 1к ЩУВЭК/3/14.2.1-К 36(380/3ф)24+12-П 4(380/8,2А)/2.2/4.1/5.1/6/7 AirSIST-LZ/LT
ЩУВЭК-28 (LZ/LT)	Щит упр. 1к ЩУВЭК/3/14.2.1-К 60(380/3ф)24+24+12-П 4(380/8,2А)/2.2/4.1/5.1/6/7 AirSIST-LZ/LT
ЩУВЭК-29 (LZ/LT)	Щит упр. 1к ЩУВЭК/3/14.2.1-К 84(380/3ф)24+24+24+12-П 4(380/8,2А)/2.2/4.1/5.1/6/7 AirSIST-LZ/LT
ЩУВЭК-30 (LZ/LT)	Щит упр. 1к ЩУВЭК/3/14.2.1-К 36(380/3ф)24+12-П 2,2(380/5,1А)/2.2/4.1/5.1/6/7 AirSIST-LZ/LT
ЩУВЭК-31 (LZ/LT)	Щит упр. 1к ЩУВЭК/3/14.2.1-К 60(380/3ф)24+24+12-П 2,2(380/5,1А)/2.2/4.1/5.1/6/7 AirSIST-LZ/LT
ЩУВЭК-32 (LZ/LT)	Щит упр. 1к ЩУВЭК/3/14.2.1-К 84(380/3ф)24+24+24+12-П 2,2(380/5,1А)/2.2/4.1/5.1/6/7 AirSIST-LZ/LT
ЩУВЭК-33 (LZ/LT)	Щит упр. 1к ЩУВЭК/3/14.2.1-К 48(380/3ф)24+12+12-П 4(380/8,2А)/2.2/4.1/5.1/6/7 AirSIST-LZ/LT
ЩУВЭК-34 (LZ/LT)	Щит упр. 1к ЩУВЭК/3/14.2.1-К 72(380/3ф)24+24+12+12-П 4(380/8,2А)/2.2/4.1/5.1/6/7 AirSIST-LZ/LT
ЩУВЭК-35 (LZ/LT)	Щит упр. 1к ЩУВЭК/3/14.2.1-К 96(380/3ф)24+24+24+12+12-П 4(380/8,2А)/2.2/4.1/5.1/6/7 AirSIST-LZ/LT
ЩУВЭК-36 (LZ/LT)	Щит упр. 1к ЩУВЭК/3/14.2.1-К 48(380/3ф)24+12+12-П 3(380/6,8А)/2.2/4.1/5.1/6/7 AirSIST-LZ/LT
ЩУВЭК-37 (LZ/LT)	Щит упр. 1к ЩУВЭК/3/14.2.1-К 72(380/3ф)24+24+12+12-П 3(380/6,8А)/2.2/4.1/5.1/6/7 AirSIST-LZ/LT
ЩУВЭК-38 (LZ/LT)	Щит упр. 1к ЩУВЭК/3/14.2.1-К 96(380/3ф)24+24+24+12+12-П 3(380/6,8А)/2.2/4.1/5.1/6/7 AirSIST-LZ/LT

Блоки охладителя AirSIST-LZ, AirSIST-LT

Вентиляционные установки AirSIST-LT можно дополнительно укомплектовать водяным (Е.1) или фреоновым охладителем воздуха (Е.2). Корпус блока охладителя выполнен из каркасно-панельного алюминиевого профиля с утепленными ППУ панелями.

Вентиляционные установки AirSIST-LZ можно дополнительно укомплектовать воздухоохладителями КФО/КВО канальной серии, информация о них представлена в каталоге на стр. 103.

В конструкции блока охладителя предусмотрены поддон и каплеуловитель для сбора и слива конденсата.

Пример наименования: Блок охладителя AirSIST-LT-(60-30)-(Е.1)
Расшифровка наименования блока охладителя:

LT - корпус из алюминиевого профиля с ППУ панелями

60-30 - типоразмер (от 40-20 до 100-50);

Е.1 - водяное охлаждение;

*Сторона обслуживаемая универсальная.

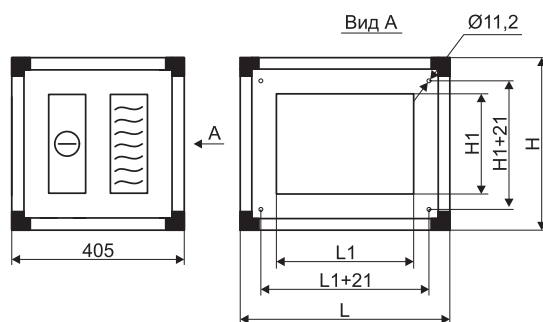
Пример наименования: Блок охладителя AirSIST-LT-R-(60-30)-(Е.2)
Расшифровка наименования блока охладителя:

LT - корпус из алюминиевого профиля с ППУ панелями

R - сторона обслуживания блока охладителя (R - правая, L - левая)

60-30 - типоразмер (от 40-20 до 100-50);

Е.2 - фреоновое охлаждение.

Габаритные и присоединительные размеры блока охладителя AirSIST-LT (мм)


№	Типоразмер	L, мм	H, мм	L1, мм	H1, мм	Ø подключения (фреон) вх/вых	Ø подключения (вода)	Масса, кг
1	40-20	620	420	400	200	9,52/9,52	33,5	36
2	50-25	720	470	500	250	12,7/15,88	33,5	41
3	50-30	720	520	500	300	12,7/22,23	33,5	44
4	60-30	820	520	600	300	12,7/22,23	33,5	46
5	60-35	820	570	600	350	12,7/22,23	33,5	48
6	70-40	920	620	700	400	15,88/22,23	33,5	53
7	80-50	1020	720	800	500	15,88/22,23	33,5	61
8	90-50	1125	740	900	500	15,88/22,23	33,5	66
9	100-50	1225	740	1000	500	15,88/22,23	33,5	71

Технические характеристики блока охладителя AirSIST-LT

Типоразмер	Расход воздуха, м³/ч	Водяной охладитель				Фреоновый охладитель			
		Расход теплоносителя, м³/ч	Гидравлическое сопротивление, кПа	Холодопроизводительность, кВт	Температура воздуха на выходе, °С	Объем теплоносителя, л	Холодопроизводительность, кВт	Температура воздуха на выходе, °С	Объем теплоносителя, л
40-20	1150	0.84	9	4.87	20	0.88	4.4	21	0.65
50-25	1800	1.28	14.97	8.23	20	1.37	6.64	21	1.01
50-30	2150	1.68	17.93	9.76	20	1.65	7.44	21	1.21
60-30	2550	1.99	27.24	11.61	20	1.98	9.4	21	1.45
60-35	3000	2.34	28.35	13.65	20	2.31	11.42	21	1.69
70-40	4000	3.1	41.58	18.05	20	3.08	15.25	21	2.26

Типо-размер	Расход воздуха, м ³ /ч	Водяной охладитель					Фреоновый охладитель		
		Расход теплоносителя, м ³ /ч	Гидравлическое сопротивление, кПа	Холодопроизводительность, кВт	Температура воздуха на выходе, °С	Объем теплоносителя, л	Холодопроизводительность, кВт	Температура воздуха на выходе, °С	Объем теплоносителя, л
80-50	5700	4.45	34.53	25.93	20	4.39	21.55	21	3.23
90-50	6400	4.96	44.87	28.92	20	4.94	26.67	21	4.84
100-50	7100	5.52	43.41	32.16	20	5.49	29.74	21	4.03

* Значения приведены при условиях: температура наружного воздуха +30°C; температура воздуха на выходе из нагревателя +21°C; относительная влажность наружного воздуха 45%, температура кипения фреона + 7°C, хладоноситель 7/12°C. Расчёты произведены при скорости воздуха в сечении теплообменников 4 м/с.

В стандартные щиты управления типа ЩУВЭК и ЩУВВК по умолчанию включена функция управление фреоновым охладителем 1 ступень (14.2.1).

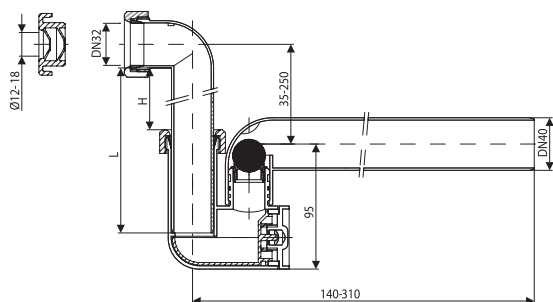
Для установок с водяным блоком охладителя щит управления подбирается индивидуально.

Опции

Сифон с гидрозатвором и запахозапирающим устройством

Блоки водяного и фреонового охлаждения, по отдельной заявке, могут быть доукомплектованы дренажным запахозапирающим сифоном для сбора и слива конденсата

Этот элемент служит для предотвращения распространения неприятного запаха и утечки конденсата из поддона.

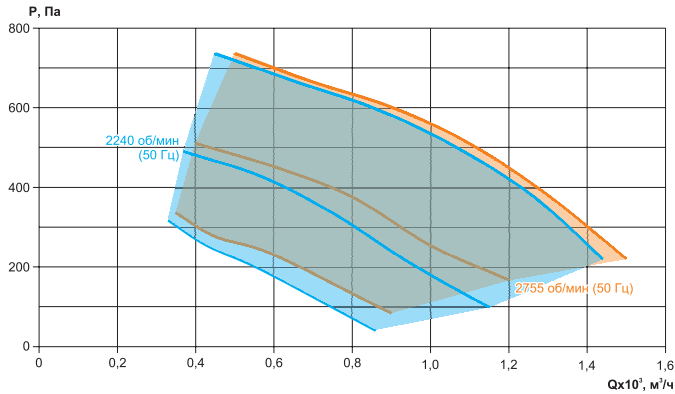


L	H	Па
80	0	< 300
90	10	300-500
100	20	500-700
110	30	700-900
120	40	900-1100
130	50	1100-1300

Аэродинамические и шумовые характеристики вентиляционных установок AirSIST-LZ/LT

Указанные зоны соответствуют диапазону работы установки без блока охлаждения (оранжевая зона) и с блоком охлаждения (синяя зона). В каждой зоне приведены кривые работы вентилятора в трёх режимах работы.

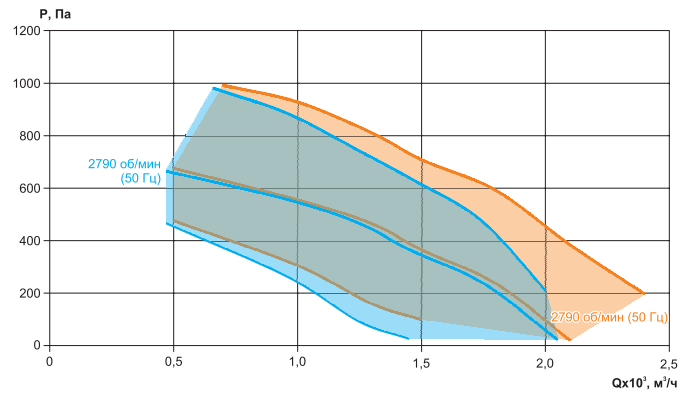
AirSIST-LZ/LT-(40-20)-A.F.ПЦ.22.0,37.2



	63 Гц, дБ	125 Гц, дБ	250 Гц, дБ	500 Гц, дБ	1 кГц, дБ	2 кГц, дБ	4 кГц, дБ	8 кГц, дБ	Полное, дБ(А)
Всасывание	31.09	39.66	54.17	61.71	62.16	61.89	60.44	55.82	68
Нагнетание	31.82	42.34	57.22	64.45	70.52	71.77	66.28	60.02	76
К окружению (LT)	28.09	30.66	41.17	45.71	40.16	37.89	33.44	23.42	49
К окружению (LZ)	31.02	38.9	52.4	55.3	54.9	51	48.7	41.6	60

При условии: L=1150 м³/ч, Pн=306 Па

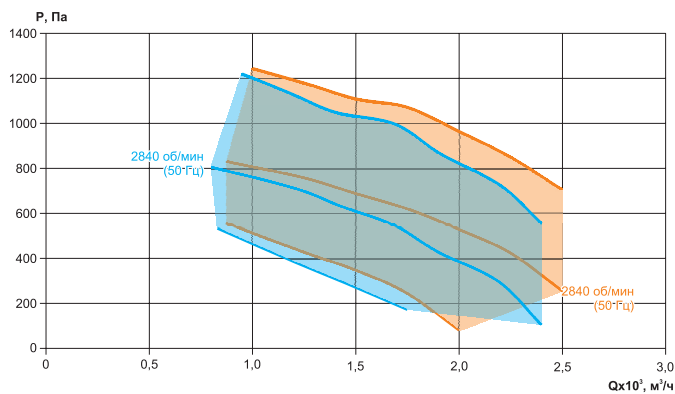
AirSIST-LZ/LT-(50-25)-A.F.ПЦ.25.0,55.2



	63 Гц, дБ	125 Гц, дБ	250 Гц, дБ	500 Гц, дБ	1 кГц, дБ	2 кГц, дБ	4 кГц, дБ	8 кГц, дБ	Полное, дБ(А)
Всасывание	39.16	46.31	59.83	66.77	65.83	64.86	64.26	60.99	72
Нагнетание	39.24	48.45	63.59	70.03	75.62	74.42	70.63	64.83	80
К окружению (LT)	36.16	37.31	46.83	50.77	43.83	40.86	37.26	28.59	54
К окружению (LZ)	38	46.2	57.4	60.2	60.2	60.4	61.2	55.2	67

При условии: L=1800 м³/ч, Pн=365 Па

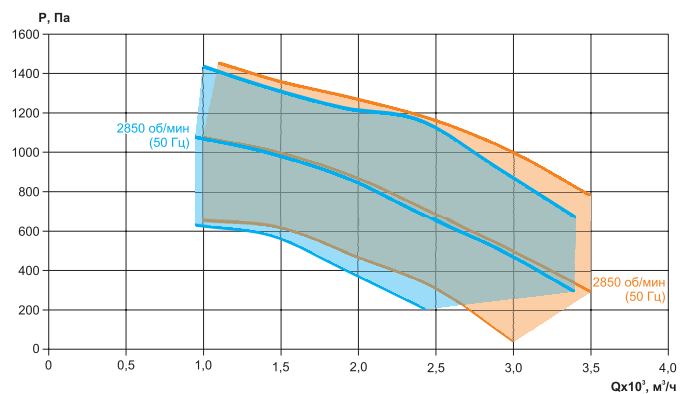
AirSIST-LZ/LT-(50-30)-A.F.ПЦ.28.1,1.2



	63 Гц, дБ	125 Гц, дБ	250 Гц, дБ	500 Гц, дБ	1 кГц, дБ	2 кГц, дБ	4 кГц, дБ	8 кГц, дБ	Полное, дБ(А)
Всасывание	38.28	46.76	60.95	66.33	66.04	67.56	66.78	60.96	73
Нагнетание	39.96	50.02	65.30	70.86	77.15	75.97	73.33	65.31	81
К окружению (LT)	35.28	37.76	47.95	50.33	44.04	43.56	39.78	28.56	54
К окружению (LZ)	37.4	46.3	59.1	60.8	66.1	65.1	64	57.2	71

При условии: L=2150 м³/ч, Pн=633 Па

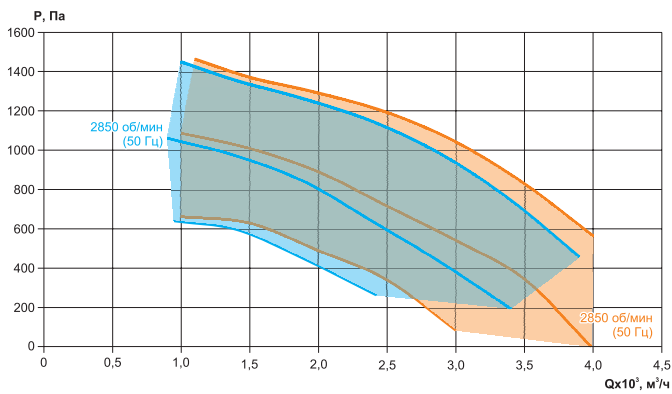
AirSIST-LZ/LT-(60-30)-A.F.ПЦ.31.1,5.2



	63 Гц, дБ	125 Гц, дБ	250 Гц, дБ	500 Гц, дБ	1 кГц, дБ	2 кГц, дБ	4 кГц, дБ	8 кГц, дБ	Полное, дБ(А)
Всасывание	43.01	50.09	65.48	69.47	72.12	71.15	68.68	63.87	77
Нагнетание	45.90	55.33	70.54	74.40	82.82	78.67	74.08	68.13	85
К окружению (LT)	40.01	41.09	52.48	53.47	50.12	47.15	41.68	31.47	57
К окружению (LZ)	42.7	49.6	64.9	63.1	67.1	66.5	64	59.1	72

При условии: L=2600 м³/ч, Pн=937 Па

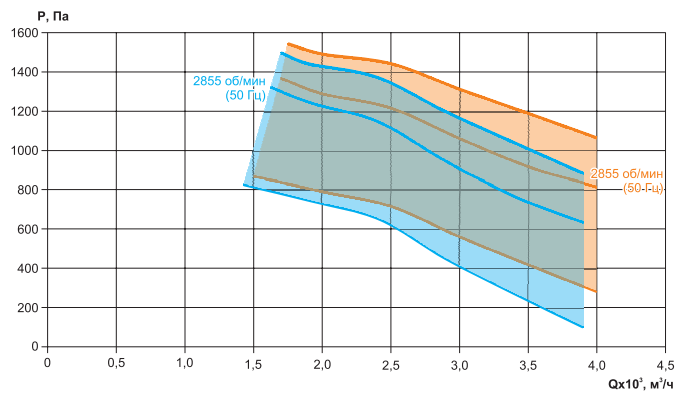
AirSIST-LZ/LT-(60-35)-A.F.ПЦ.31.1,5,2



	63 Гц, дБ	125 Гц, дБ	250 Гц, дБ	500 Гц, дБ	1 кГц, дБ	2 кГц, дБ	4 кГц, дБ	8 кГц, дБ	Полное, дБ(А)
Всасывание	41.48	49.21	66.08	69.25	72.59	71.72	68.92	64.29	78
Нагнетание	44.62	53.24	71.02	74.63	83.33	79.02	74.21	68.44	86
К окружению (LT)	38.48	40.21	53.08	53.25	50.59	47.72	41.92	31.89	58
К окружению (LZ)	41.6	49.1	64.1	62.1	66.3	65.2	63.2	58	71

При условии: L=3000 м³/ч, Pп=832 Па

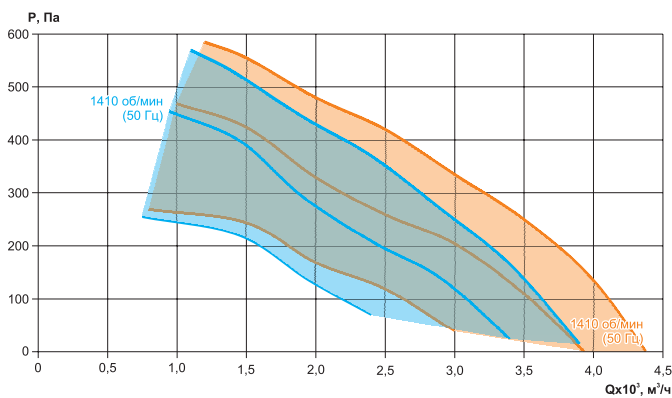
AirSIST-LZ/LT-(60-35)-A.F.ПЦ.35.2,2,2



	63 Гц, дБ	125 Гц, дБ	250 Гц, дБ	500 Гц, дБ	1 кГц, дБ	2 кГц, дБ	4 кГц, дБ	8 кГц, дБ	Полное, дБ(А)
Всасывание	54.93	58.47	75.35	75.58	72.87	74.96	72.64	66.76	82
Нагнетание	57.97	65.75	78.81	80.88	84.21	82.45	79.23	71.44	89
К окружению (LT)	51.93	49.47	62.35	59.58	50.87	50.96	45.64	34.36	65
К окружению (LZ)	47.8	57.6	66	67	70.1	70.5	67.1	62.3	75

При условии: L=3000 м³/ч, Pп=1332 Па

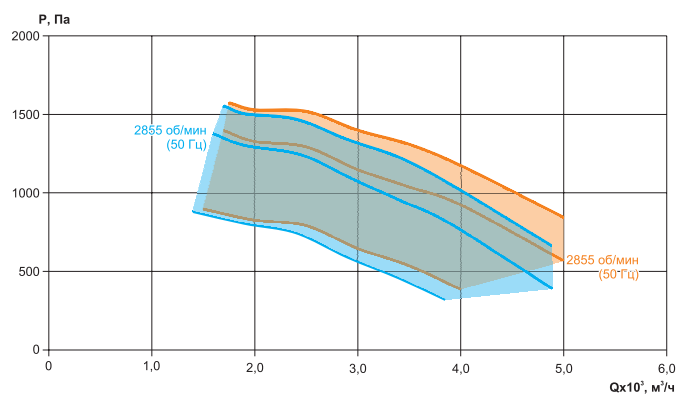
AirSIST-LZ/LT-(60-35)-A.F.ПЦ.40.3,4



	63 Гц, дБ	125 Гц, дБ	250 Гц, дБ	500 Гц, дБ	1 кГц, дБ	2 кГц, дБ	4 кГц, дБ	8 кГц, дБ	Полное, дБ(А)
Всасывание	36	49	59	63	63	64	61	57	70
Нагнетание	38	53	63	71	73	69	66	62	77
К окружению (LT)	33	40	46	47	42	40	34	25	52
К окружению (LZ)	35.8	48.8	56.5	58.6	59.6	60.6	58.4	52.8	72

При условии: L=3000 м³/ч, Pп=351 Па

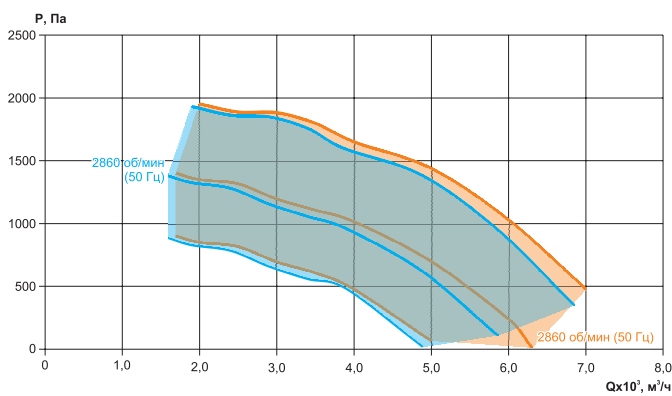
AirSIST-LZ/LT-(70-40)-A.F.ПЦ.35.2,2,2



	63 Гц, дБ	125 Гц, дБ	250 Гц, дБ	500 Гц, дБ	1 кГц, дБ	2 кГц, дБ	4 кГц, дБ	8 кГц, дБ	Полное, дБ(А)
Всасывание	45.74	52.66	72.17	72.97	72.95	74.97	72.55	67.03	81
Нагнетание	50.73	59.83	75.77	79.13	84.04	82.17	79.15	71.59	88
К окружению (LT)	42.74	43.66	59.17	56.97	50.95	50.97	45.55	34.63	62
К окружению (LZ)	43.6	49.8	55.9	66.2	68.4	71.4	71.7	71.3	64

При условии: L=4000 м³/ч, Pп=1166 Па

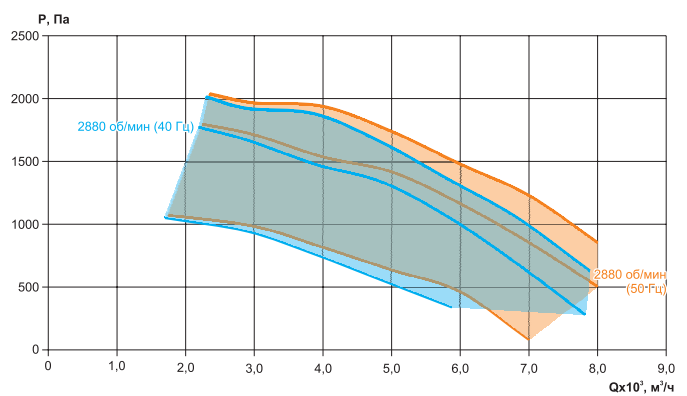
AirSIST-LZ/LT-(80-50)-A.F.ПЦ.35.3,2



	63 Гц, дБ	125 Гц, дБ	250 Гц, дБ	500 Гц, дБ	1 кГц, дБ	2 кГц, дБ	4 кГц, дБ	8 кГц, дБ	Полное, дБ(А)
Всасывание	45.34	53.02	75.27	77.41	76.53	77.67	76.82	70.33	84
Нагнетание	48.70	59.43	79.00	82.87	88.29	85.59	82.97	75.55	92
К окружению (LT)	42.34	44.02	62.27	61.41	54.53	53.67	49.82	37.93	66
К окружению (LZ)	44.2	52	65.3	67.3	70.6	72.5	70.4	63.3	76

При условии: L=5800 м³/ч, Pп=622 Па

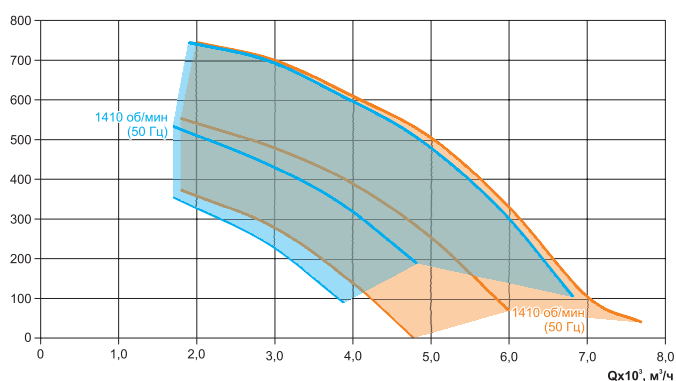
AirSIST-LZ/LT-(80-50)-A.F.ПЦ.40.4,2



	63 Гц, дБ	125 Гц, дБ	250 Гц, дБ	500 Гц, дБ	1 кГц, дБ	2 кГц, дБ	4 кГц, дБ	8 кГц, дБ	Полное, дБ(А)
Всасывание	36	49	59	63	63	64	61	57	70
Нагнетание	38	53	63	71	73	69	66	62	77
К окружению (LT)	33	40	46	47	42	40	34	25	52
К окружению (LZ)	35.6	48.2	56.5	60.6	60.8	61.4	58.8	56.8	74

При условии: L=5800 м³/ч, Pп=1472 Па

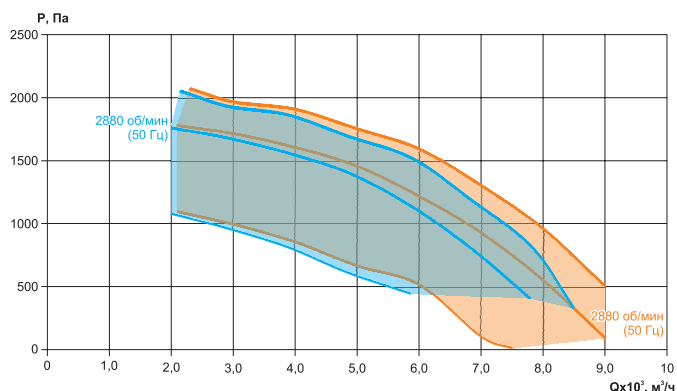
AirSIST-LZ/LT-(90-50)-A.F.ПЦ.45.2,2.4



	63 Гц, дБ	125 Гц, дБ	250 Гц, дБ	500 Гц, дБ	1 кГц, дБ	2 кГц, дБ	4 кГц, дБ	8 кГц, дБ	Полное, дБ(А)
Всасывание	40.19	58.38	68.35	70.99	70.20	69.80	67.85	65.68	77
Нагнетание	42.73	63.98	71.65	76.87	81.06	75.05	72.97	67.89	84
К окружению (LT)	37.19	49.38	55.35	54.99	48.2	45.8	40.85	33.28	59
К окружению (LZ)	39.3	52.9	66.3	65.1	68.5	67.7	66.2	62.4	75

При условии: L=6500 м³/ч, Pп=271 Па

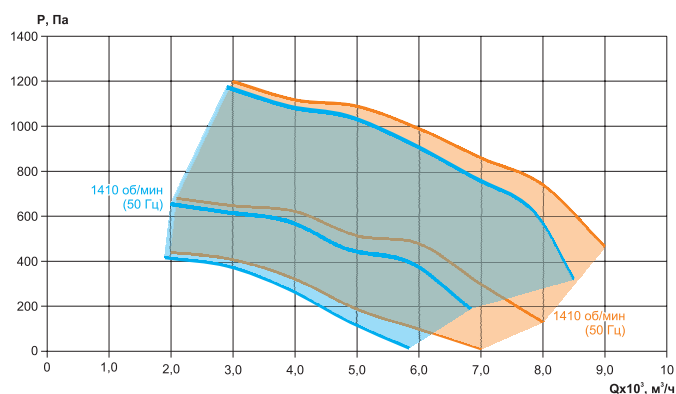
AirSIST-LZ/LT-(100-50)-A.F.ПЦ.40.4.2



	63 Гц, дБ	125 Гц, дБ	250 Гц, дБ	500 Гц, дБ	1 кГц, дБ	2 кГц, дБ	4 кГц, дБ	8 кГц, дБ	Полное, дБ(А)
Всасывание	36	49	59	63	63	64	61	57	70
Нагнетание	38	53	63	71	73	69	66	62	77
К окружению (LT)	33	40	46	47	42	40	34	25	52
К окружению (LZ)	35.6	48.8	58.1	59.8	61.3	62.5	59.2	55.6	76

При условии: L=7200 м³/ч, Pп=1139 Па

AirSIST-LZ/LT-(100-50)-A.F.ПЦ.50.3.4



	63 Гц, дБ	125 Гц, дБ	250 Гц, дБ	500 Гц, дБ	1 кГц, дБ	2 кГц, дБ	4 кГц, дБ	8 кГц, дБ	Полное, дБ(А)
Всасывание	37.74	62.53	67.52	68.71	71.91	69.78	67.15	64.94	77
Нагнетание	42.32	66.09	71.45	77.81	80.63	74.53	71.75	69.11	84
К окружению (LT)	34.74	53.53	54.52	52.71	49.91	45.78	40.15	32.54	60
К окружению (LZ)	37.6	54.3	64.8	65.3	68.6	67.9	66.2	62.7	77

При условии: L=7200 м³/ч, Pп=465 Па

КОМПАКТНЫЕ ПРИТОЧНО-ВЫТЯЖНЫЕ УСТАНОВКИ С РЕКУПЕРАЦИЕЙ ТЕПЛА RWC(N)**Общие сведения**

Компактные приточно-вытяжные установки с рекуперацией тепла RWC(N) предназначены для улучшения качества воздуха в закрытых помещениях и одновременного сбережения тепловой энергии. Установки полностью отвечают современным требованиям воздухообмена на рабочих местах и в жилых помещениях.

Установки RWC(N) рекомендуется применять в общественных и жилых зданиях. Установки предназначены для эксплуатации только в помещении при температуре окружающей среды от 0 °С до +45 °С. Температура перемещаемой среды без использования преднагрева от -20 °С до +45 °С.

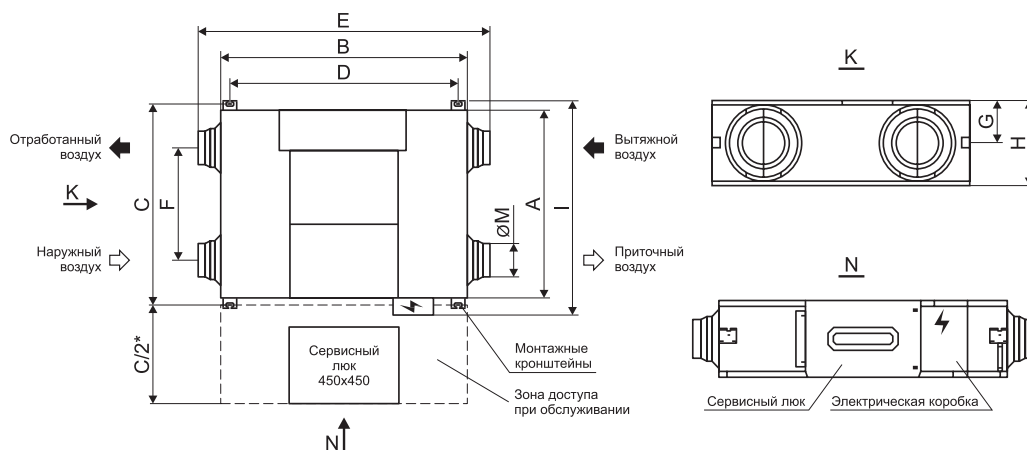
Приточно-вытяжная установка RWC(N) состоит из корпуса, центробежного вентилятора, рекуператора, фильтра (класс фильтрации EU3), блока управления и проводного пульта управления с сенсорными кнопками. Электрический нагреватель входит в комплект поставки (встроенный для моделей RWC-250-HE (N) ~ RWC-500-HE (N) и выносной для RWC-600-HE-AH (N) ~ RWC-1200-HE-AH (N)).

Корпус RWC(N) изготовлен из гальванизированной стали с толщиной панелей 20 мм.

Монтаж установки осуществляется горизонтально под потолком (и вертикально на стене).

Основные преимущества установок RWC(N)

- Установки RWC(N) совмещают функции обеспечения подачи свежего воздуха в помещение и удаления из него отработанного. Универсальность установки в совокупности с компактными размерами позволяет применять ее в условиях ограниченного пространства;
- Установки RWC(N) обладают высоким уровнем рекуперации тепловой энергии, что позволяет обеспечивать эффективный воздухообмен при сокращении энергопотребления кондиционерами и отопительными приборами;
- Электрический нагреватель позволяет эффективно восстанавливать потери тепловой энергии и максимально сохранять ее. Благодаря чему нахождение людей внутри помещения становится комфортным, улучшается качество воздуха и сохраняются на должном уровне показатели влажности и температуры, а также уменьшаются нагрузки на систему кондиционирования, отопления;
- Рекуператор установок RWC(N) в своем составе имеет графен, что позволяет расширить температурный диапазон применения: до -20 °С для приточного воздуха и до +30 °С вытяжного воздуха с относительной влажностью 60-80%;
- Перемещение воздуха по системе вентиляции может создавать дополнительный шум, поэтому установка RWC(N), за счет моноблочной конструкции и встроенной шумоизоляции, способствует снижению шумовой нагрузки в обслуживаемых помещениях;
- Установки RWC(N) позволяют обеспечить воздухообмен в закрытых помещениях и при перепланировке существующих рабочих зон.

Габаритные и присоединительные размеры RWC(N)


Модель	A	B	C	D	E	F	G	H	I	ØM
RWC-250-HE (N)	666	884	720	814	1074	342	112	272	779	146
RWC-350-HE (N)	806	884	860	814	1074	482	112	272	919	146
RWC-400-HE (N)										
RWC-500-HE (N)	997	966	1051	869	1130	728	138	312	1108	195
RWC-600-HE-AH (N)	882	1322	938	1254	1490	431	169	390	995	245
RWC-800-HE-AH (N)	1132	1322	1188	1254	1490	681	169	390	1245	245
RWC-1000-HE-AH (N)	1132	1322	1188	1254	1490	681	169	390	1245	245

* Размер C/2 это минимальный размер для зоны доступа при обслуживании установки.

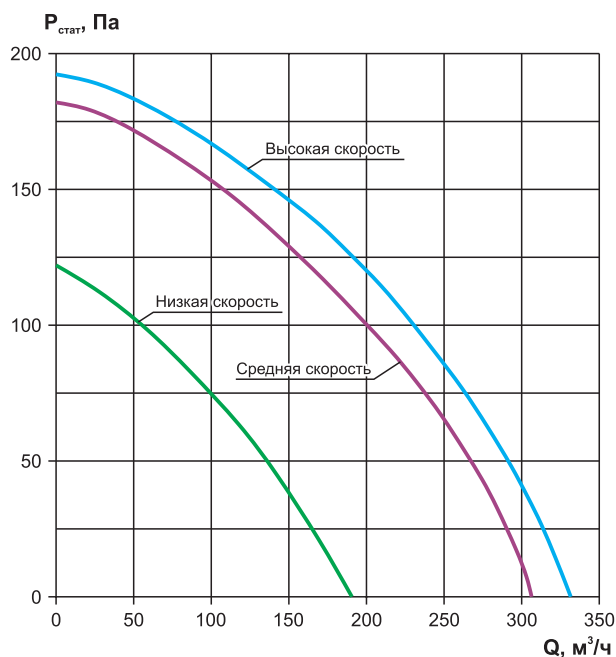
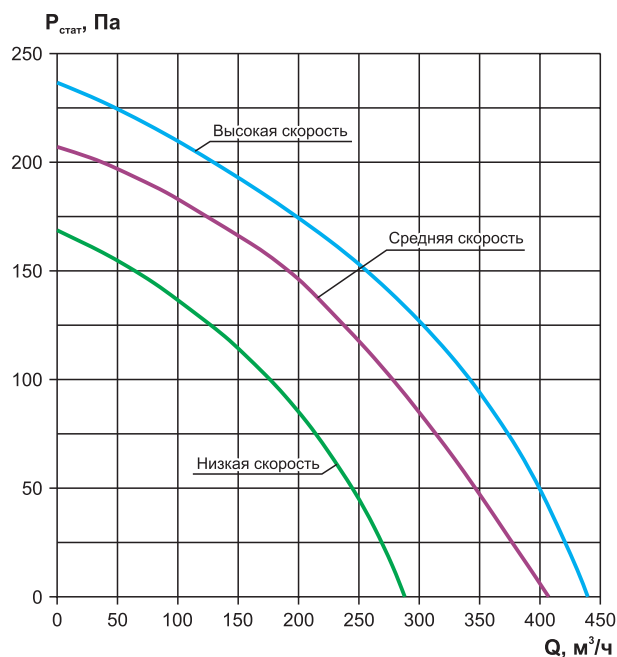
Технические характеристики RWC(N)

Модель	RWC-250-HE (N)	RWC-350-HE (N)	RWC-400-HE (N)	RWC-500-HE (N)	RWC-600-HE-AH (N)	RWC-800-HE-AH (N)	RWC-1000-HE-AH (N)	RWC-1200-HE-AH (N)	
Электропитание RWC(N), В-Ф-Гц	220-1-50								
Электропитание внешнего электронагревателя, В-Ф-Гц	-				380-3-50				
Производительность воздуха, м³/ч	250/200/160	350/310/260	400/350/310	500/450/400	600/540/450	800/700/600	1000/900/800	1200/1100/1000	
Обогрев	Эффективность теплопереноса, %	75/76/77	71/75/77	72/73/74	74/75/76	74/75/76	72/73/74	73/74/75	
	Энтальпия теплопереноса, %	57/58/60	56/59/60	56/59/60	56/59/60	56/59/60	58/59/60	56/59/60	
Охлаждение	Эффективность теплопереноса, %	68/69/72	67/68/71	65/67/70	65/68/72	64/65/68	65/68/70	66/68/70	
	Энтальпия теплопереноса, %	51/53/55	51/53/55	51/53/55	51/53/55	51/53/55	51/53/55	51/53/55	
Мощность электронагревателей, кВт	2	2,5	3	3	5	6	7	7,5	
Общая потребляемая мощность установки, кВт	2,105	2,64	3,15	3,22	5,23	6,35	7,485	8	
Характеристики вентиляторов	Класс защиты	IP40							
	Энергопотребление, кВт	0,105	0,14	0,15	0,22	0,23	0,35	0,485	0,5
	Номинальный ток, А	0,48	0,65	0,7	0,98	1,0	1,55	2,2	2,3
	Частота вращения, об/мин	1050	1120	1150	1050	1100	1200	1200	1230
	Материал/Тип	ABS/ Центробежные							

Технические характеристики RWC(N)

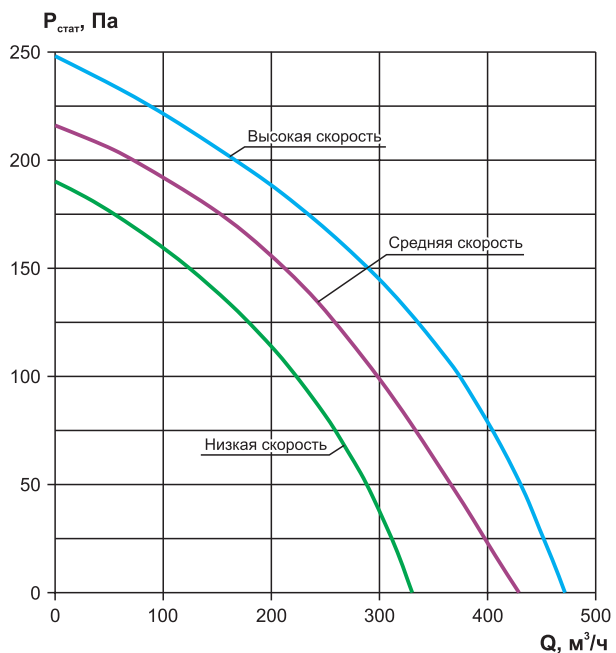
Модель	RWC-250-HE (N)	RWC-350-HE (N)	RWC-400-HE (N)	RWC-500-HE (N)	RWC-600-HE-AH (N)	RWC-800-HE-AH (N)	RWC-1000-HE-AH (N)	RWC-1200-HE-AH (N)	
Уровень звукового давления, дБ(А)	35/33/31	36/34/31	37/35/32	38/35/32	39/36/32	41/37/33	41/37/33	42/37/33	
Внутренний блок	Размер без упаковки, (ДхШхВ), мм	1075 x 784 x 270	1075 x 924 x 270	1075 x 924 x 270	1130 x 1106 x 312	1130 x 1106 x 312	1488 x 995 x 396	1488 x 1246 x 396	1488 x 1246 x 396
	Размер с упаковкой, (ДхШхВ), мм	1125 x 830 x 345	1125 x 985 x 345	1125 x 985 x 345	1190 x 1150 x 386	1190 x 1150 x 386	1545 x 1045 x 470	1545 x 1300 x 470	1545 x 1300 x 470
	Вес нетто/брутто, кг	30/32	34/36	39/41	45/47	45/47	64/66	75/77	78/80
Сечение кабелей	Электропитание, мм ²	3x2,5	2x2,5	2x4,0	2x4,0	4x2,5+1x4,0(N)	5x2,5+1x4,0(N)	5x4,0+1x6,0(N)	5x4,0+1x6,0(N)
	Сигнальный экранированный, мм ²	3x0,75	3x0,75	3x0,75	3x0,75	3x0,75	3x0,75	3x0,75	3x0,75
Диаметр подключения воздухопроводов, мм	150	150	150	200	200	250	250	250	

Примечание: Все вышеизложенные данные измерялись при рабочем внешнем давлении, а уровень шума - на расстоянии 1,5 м от RWC(N) при внешнем давлении 0 Па. Производитель оставляет за собой право изменять спецификацию оборудования без предварительного уведомления.

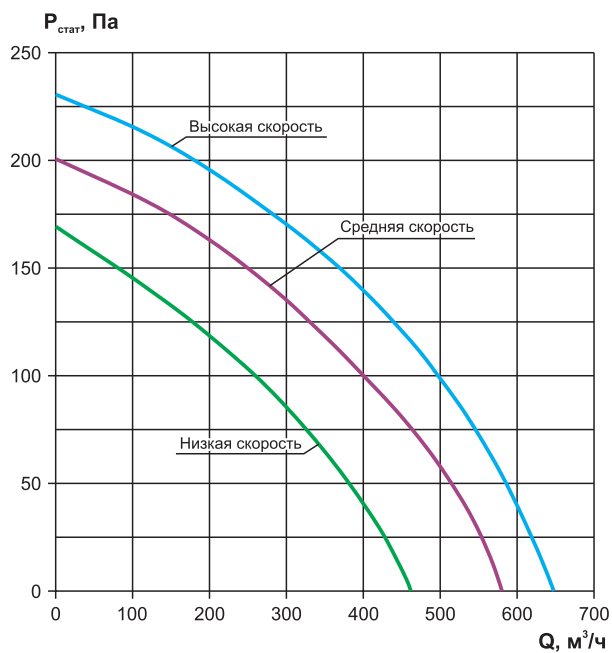
Аэродинамические характеристики RWC(N)
RWC-250 (N)

RWC-350 (N)


Аэродинамические характеристики RWC(N)

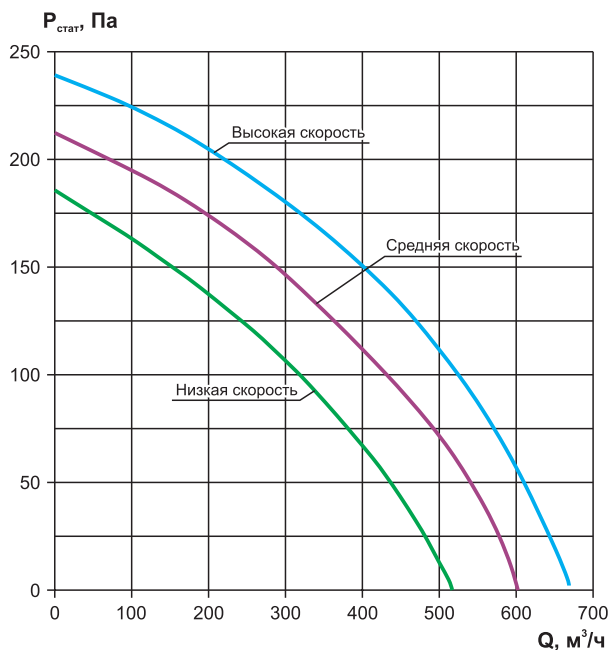
RWC-400 (N)



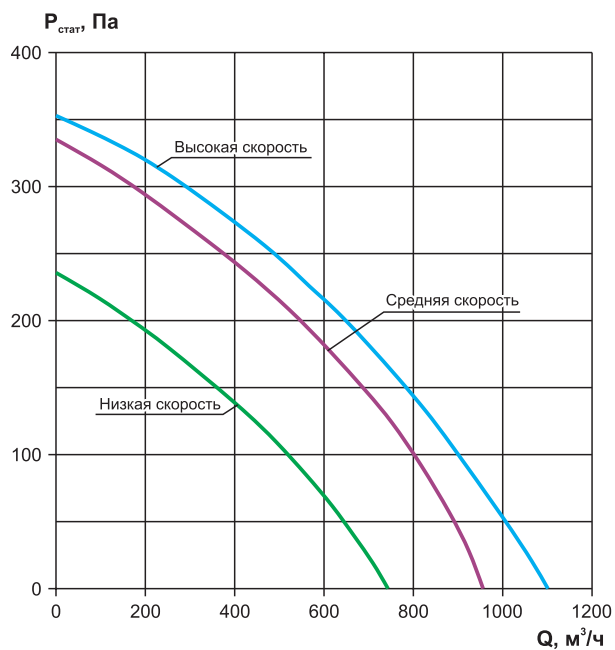
RWC-500 (N)



RWC-600 (N)

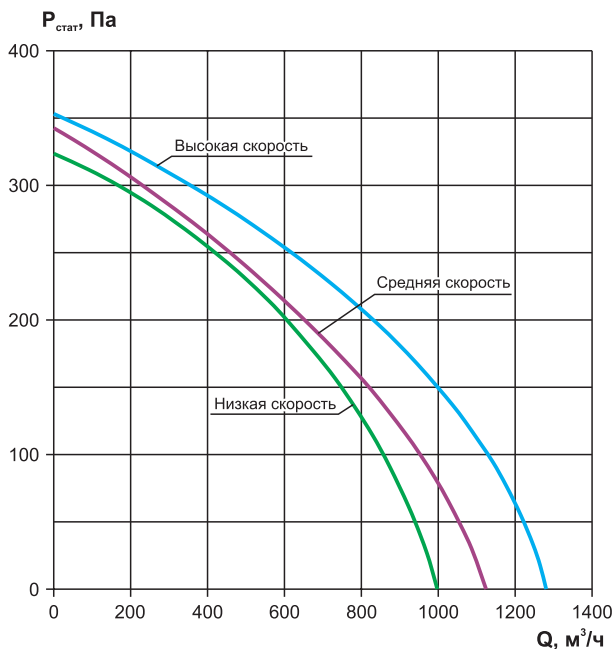


RWC-800 (N)

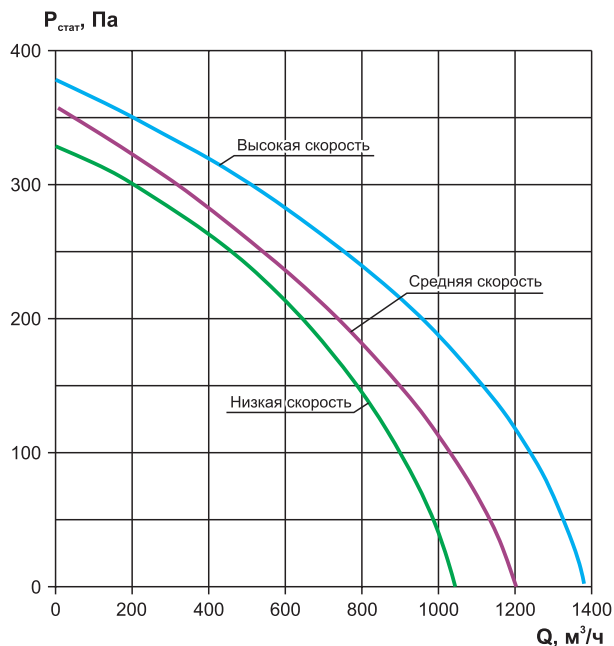


Аэродинамические характеристики RWC(N)

RWC-1000 (N)

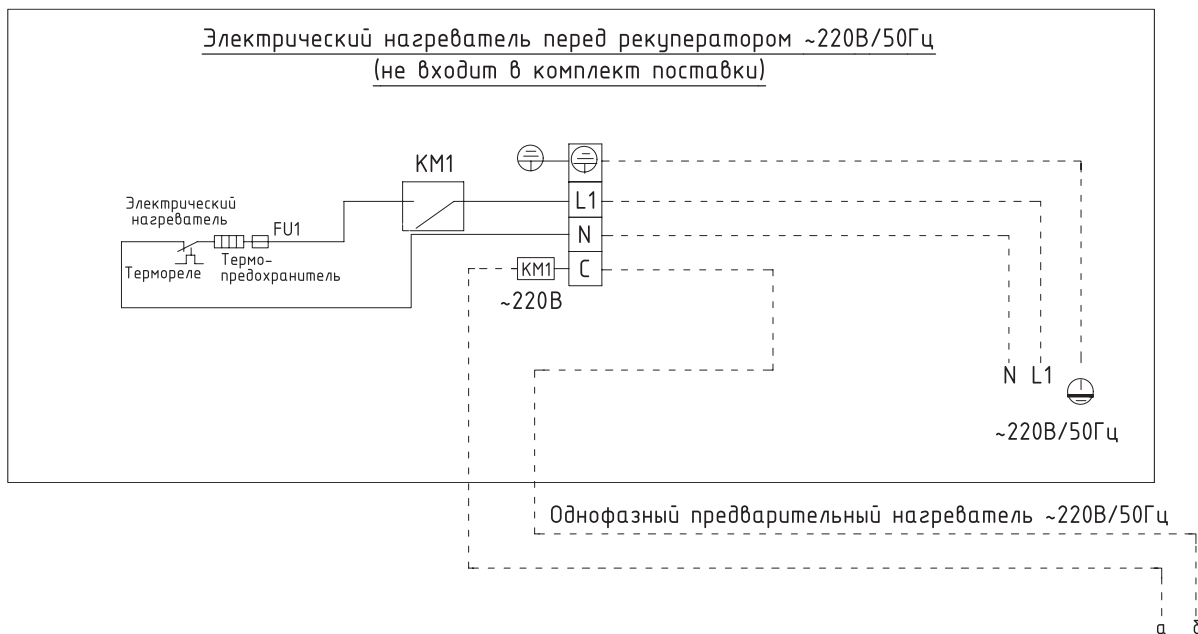


RWC-1200 (N)



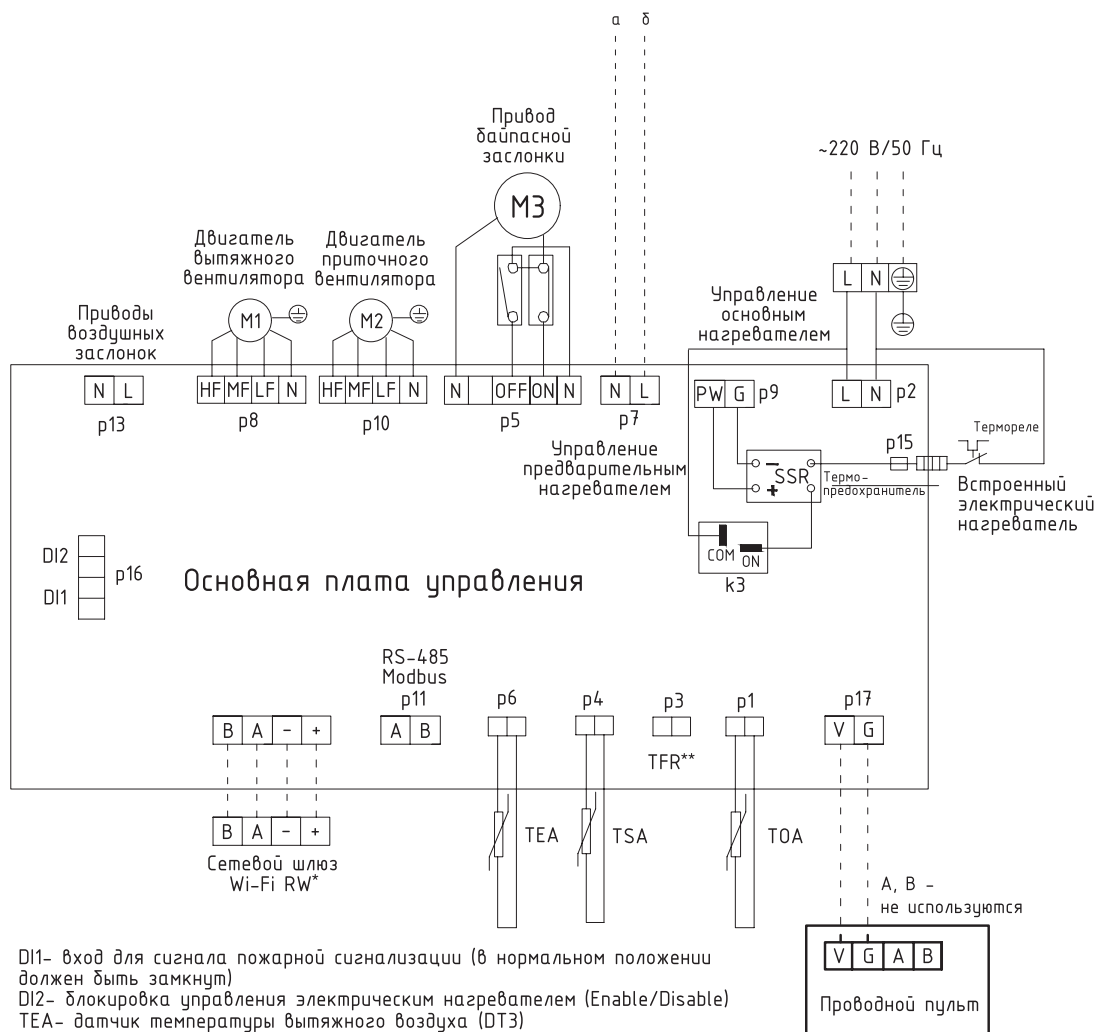
Электрические схемы подключения RWC(N)

RWC-250-HE (N)... RWC-500-HE (N) - преднагрев



При подключении внешнего электронагревателя для преднагрева (до рекуператора) в установках RWC(N) необходимо отдельно приобрести магнитный пускатель KM1, если он отсутствует во внешнем электронагревателе.

RWC-250-HE (N)... RWC-500-HE (N)

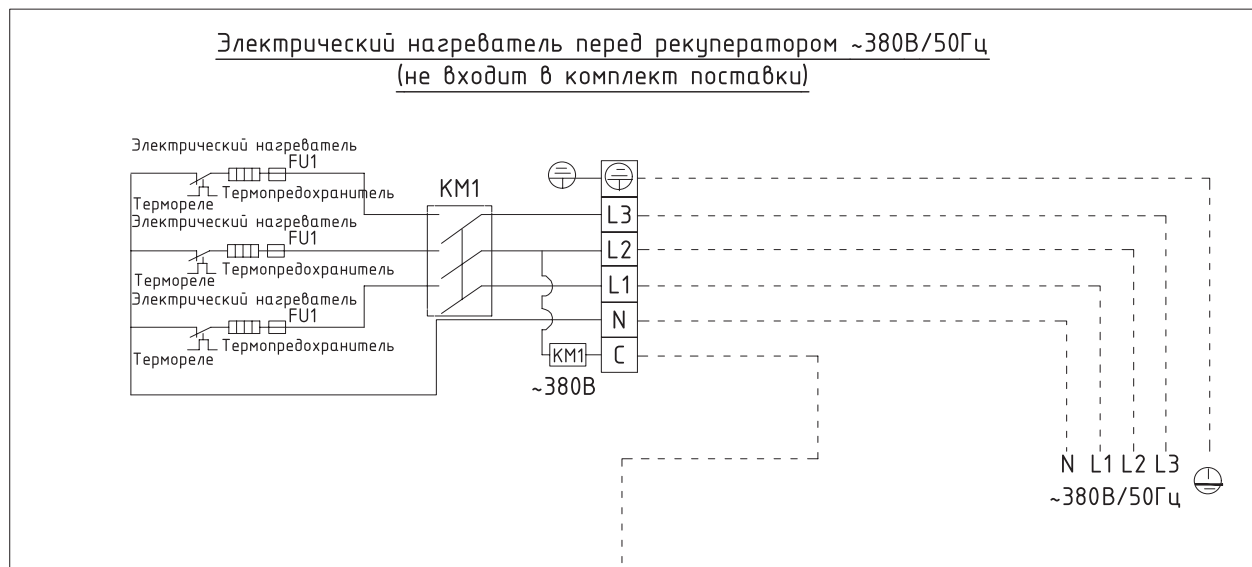


- DI1- вход для сигнала пожарной сигнализации (в нормальном положении должен быть замкнут)
- DI2- блокировка управления электрическим нагревателем (Enable/Disable)
- TEA- датчик температуры вытяжного воздуха (DT3)
- TSA-датчик температуры приточного воздуха после нагревателя (DT2)
- TOA- датчик температуры наружного приточного воздуха (DT1)
- KM1 - контактор предварительного нагревателя (в комплект поставки не входит)
- FU1 - термopредохранитель предварительного нагревателя (в комплект поставки не входит)
- * - устройство Wi-Fi для управления через мобильное приложение (в комплект поставки не входит)
- ** - резерв

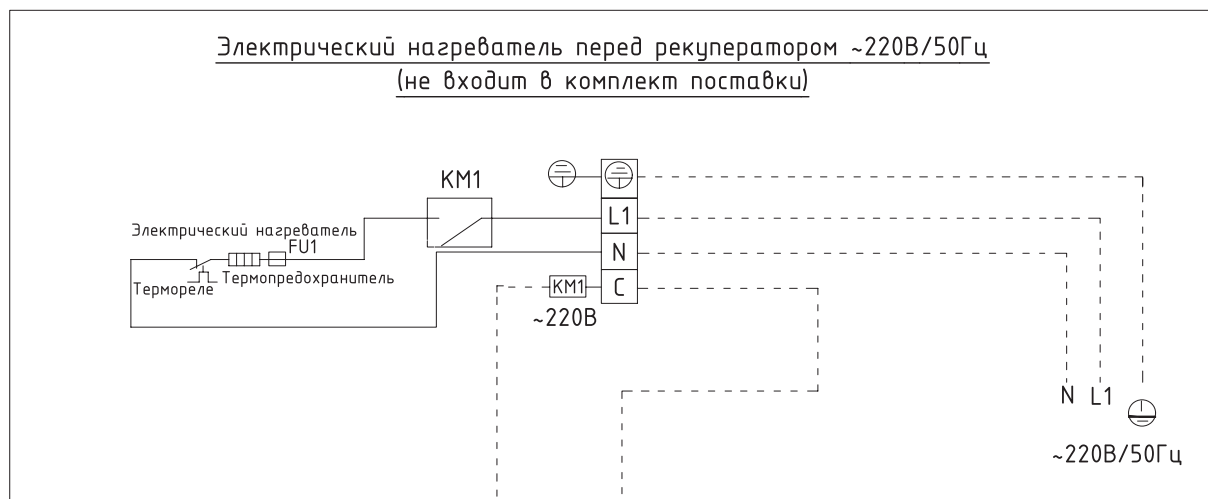
----- Кабели и проводка, подключаемые при монтаже RWC(N)

———— Кабели и проводка, подключенные внутри RWC(N)

RWC-600-HE-AH (N)... RWC-1200-HE-AH (N) - преднагрев



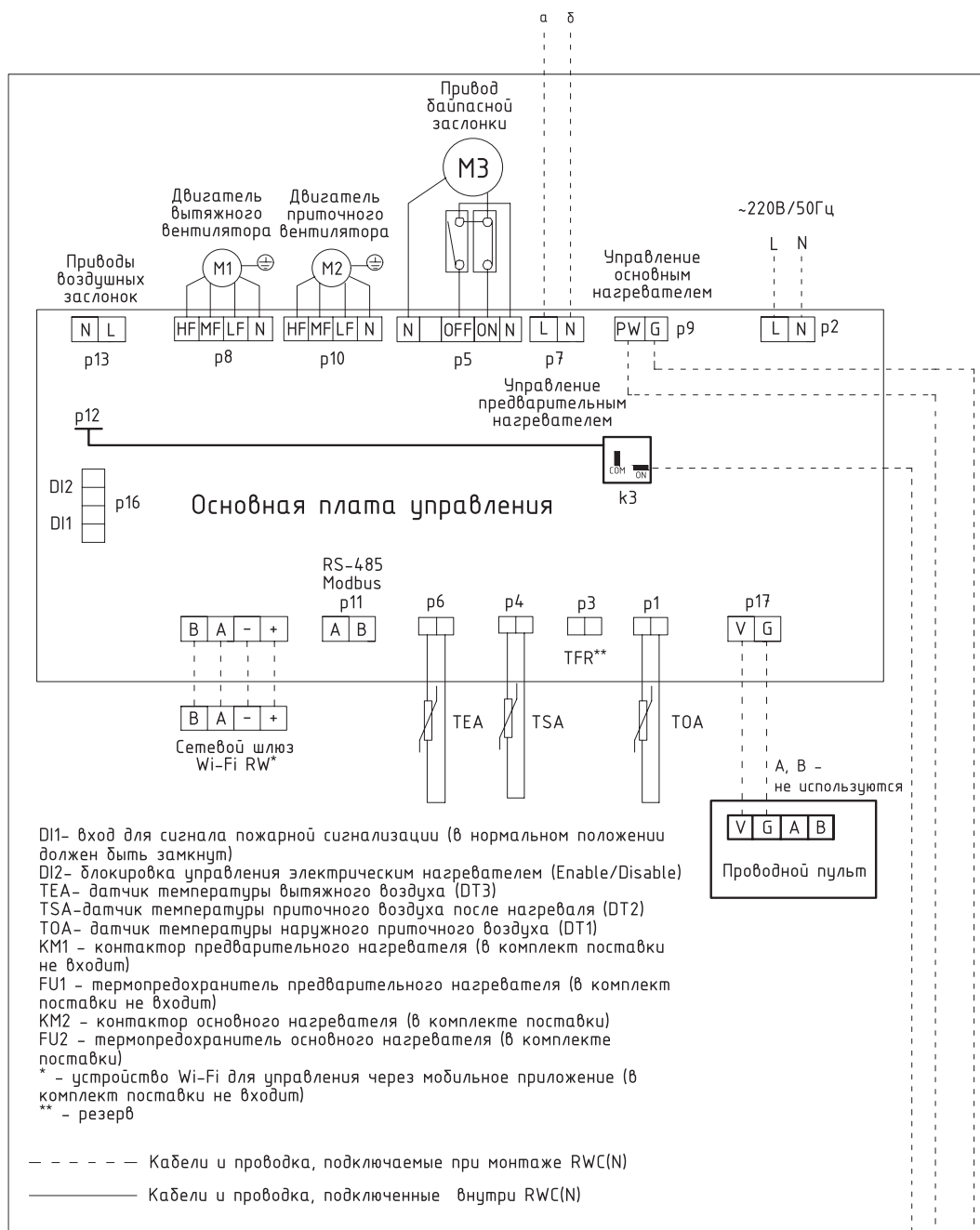
Трехфазный предварительный нагреватель ~380В/50Гц



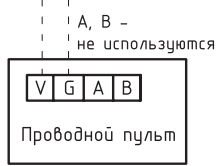
Однофазный предварительный нагреватель ~220В/50Гц

При подключении внешнего электронагревателя для преднагрева (до рекуператора) в установках RWC(N) необходимо отдельно приобрести магнитный пускатель KM1, если он отсутствует во внешнем электронагревателе.

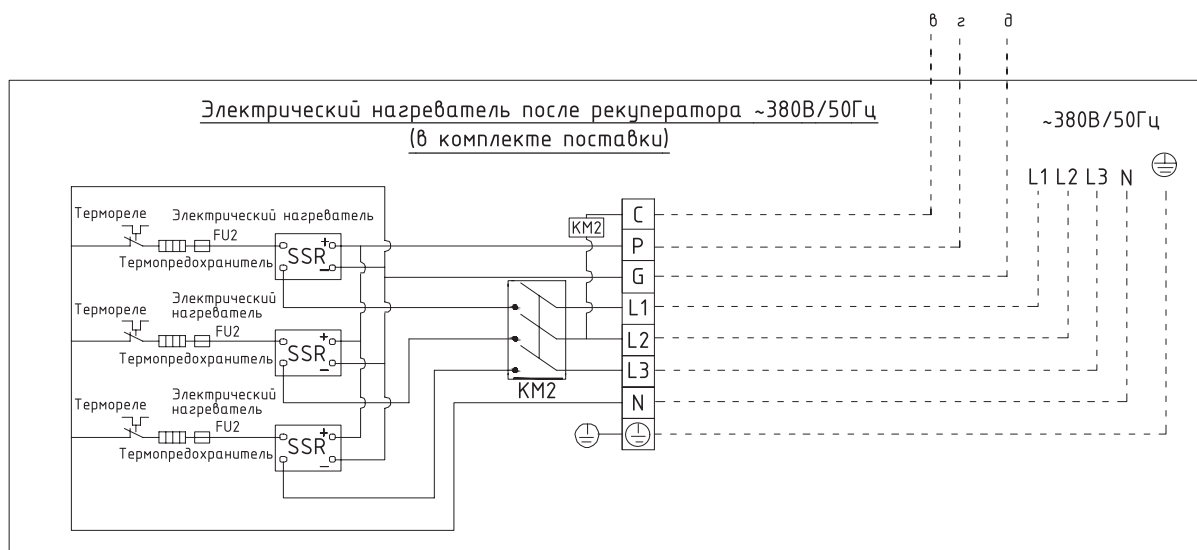
RWC-600-HE-AH (N)... RWC-1200-HE-AH (N)



- DI1- вход для сигнала пожарной сигнализации (в нормальном положении должен быть замкнут)
- DI2- блокировка управления электрическим нагревателем (Enable/Disable)
- TEA- датчик температуры вытяжного воздуха (DT3)
- TSA- датчик температуры приточного воздуха после нагрева (DT2)
- TOA- датчик температуры наружного приточного воздуха (DT1)
- KM1 - контактор предварительного нагревателя (в комплект поставки не входит)
- FU1 - терморедохранитель предварительного нагревателя (в комплект поставки не входит)
- KM2 - контактор основного нагревателя (в комплекте поставки)
- FU2 - терморедохранитель основного нагревателя (в комплекте поставки)
- * - устройство Wi-Fi для управления через мобильное приложение (в комплект поставки не входит)
- ** - резерв



RWC-600-HE-AH (N)... RWC-1200-HE-AH (N) - постнагрев



Подключение внешних устройств, контактов:

DI1 (р16) – подключение сигнала пожарной сигнализации

При отсутствии необходимости в подключении необходимо поставить соединительную перемычку (при ее отсутствии).

При подключении кабеля от пожарной сигнализации предусмотрена следующая логика работы в следующем порядке:

- контакт DI1 замкнут. Установка RWC(N) включается с пульта
- контакт DI1 разомкнут. Установка RWC(N) выключается и не может быть включена/выключена с помощью пульта управления
- контакт DI1 замкнут. Установка RWC(N) остается в положении выключено – off. Включение установки возможно с пульта управления
- р11 – подключение внешних устройств по Modbus RS-485
- р13 – подключение приводов приточной и вытяжной заслонок, 220В, on/off с возвратной пружиной
- р17 – подключение сенсорного пульта управления

Сетевой шлюз Wi-Fi – прибор для подключения RWC(N) по протоколу Ethernet или Wi-Fi, что позволяет управлять установкой с мобильного устройства, планшета или ПК. Настройка и управление установкой производится с помощью приложения Rowen Control.

Электрическое силовое подключение предварительного нагревателя производится отдельно от установки. Нагреватель подключается к установке через катушку контактора нагревателя, как показано на электрических схемах.

Рекомендованная минимальная скорость в электрическом нагревателе не должна быть менее 1,5 м/с. Длина прямого участка воздуховода до и после электрического нагревателя должна быть не менее двух эквивалентных диаметров сечения воздуховода.

Пояснения к схеме подключения:

- Провода, обозначенные на схеме пунктирными линиями, должны быть проложены специалистами по электромонтажу.
- После завершения электромонтажных работ тщательно проверьте, не допущены ли ошибки.
- Рекомендуется использовать защитный автомат питания с расстоянием более 3 мм между размыкающими контактами и номинальным током больше 10 А.
- Рекомендуется использовать электропровод в ПВХ-изоляции с толщиной 1,38 мм и 1,78 мм для проводов диаметром 1,5 мм² и 2,5 мм² соответственно.

Подключение электрокалориферов:

- В установках RWC-250-HE (N) - RWC-500-HE (N) для эффективной работы в зимний период могут использоваться внешние электрокалориферы, которые обеспечивают нагрев воздуха, который подается с улицы, до температуры -15 °С ~ -20 °С (ориентировочно). Дальнейший обогрев потока воздуха в приточном канале обеспечивается за счет использования рекуператора и дополнительного нагревателя, встроенного в ПВУ, либо выполненного в виде отдельного блока для RWC-600-HE-AH (N) - RWC-1200-HE-AH (N)
- Внешние электрокалориферы RWC-600-HE-AH (N) - RWC-1200-HE-AH (N) являются устройствами с независимым электропитанием (380 В, 3 фазы), но при этом управление включением этих устройств организовано через схему управления ПВУ. При подключении электрокалориферов строго соблюдайте схемы подключения, приведенные на этой странице. Также необходимо использовать медные электропровода соответствующего сечения.

Рекомендации подключения электротэнов для моделей RWC-600-HE-AH (N) - RWC-1200-HE-AH (N)

Модель	Мощность электроТЭНа, кВт	Сечение кабеля питания, мм ²	Расчетная сила тока, А
RWC-600-HE-AH (N)	5	2,5	6
RWC-800-HE-AH (N)	6	2,5	9,2
RWC-1000-HE-AH (N)	7	4	10,6
RWC-1200-HE-AH (N)	7,5	4	11,4

Размеры внешнего электронагревателя (для моделей RWC-600-HE-AH (N) - RWC-1200-HE-AH (N))

Модель RWC-HE-AH (N) установки Габариты и масса дополнительных электрических нагревателей	RWC-600-HE-AH (N)	RWC-800-HE-AH (N)	RWC-1000-HE-AH (N)	RWC-1200-HE-AH (N)
Размеры (Ш×Г×В), мм	780×430×335	780×430×335	875×440×335	875×440×335
Масса, кг	11,5	11,5	12,5	12,5

Маркировка:
Компактная приточно-вытяжная установка с рекуперацией тепла RWC-250-HE (N)

где: RWC – название приточно-вытяжной установки;
 250 – типоразмер (производительность по воздухопотоку);
 HE – нагреватель электрический;
 N – проводной пульт управления с сенсорными кнопками.

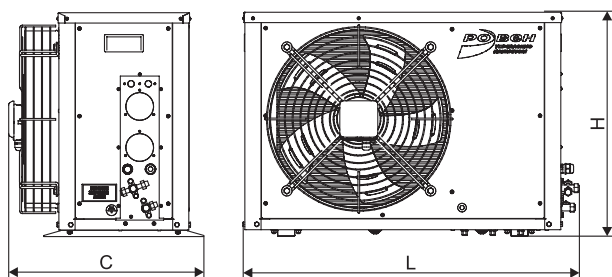
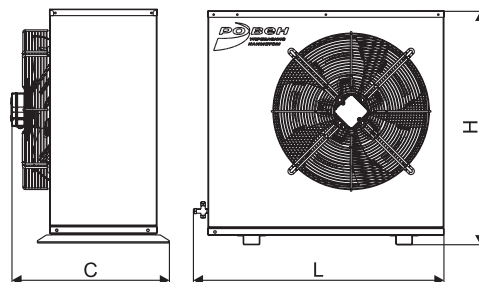
Компактная приточно-вытяжная установка с рекуперацией тепла RWC-600-HE-AH (N)

где: RWC – название приточно-вытяжной установки;
 600 – типоразмер (производительность по воздухопотоку);
 HE – нагреватель электрический;
 AH – внешний электронагреватель;
 N – проводной пульт управления с сенсорными кнопками.

КОМПРЕССОРНО-КОНДЕНСАТОРНЫЕ БЛОКИ СЕРИЙ BasicAir/UnicAir

Компрессорно-конденсаторный блок (ККБ) является составной частью холодильного контура и в совокупности с испарителем и комплектом обвязки предназначен для изменения температуры воздуха до требуемых значений.

- Количество типоразмеров – 24;
- Холодопроизводительность – от 2 кВт до 190 кВт;
- Режим работы – только охлаждение;
- Хладоноситель – фреон R410A;
- Климатическое исполнение и категория размещения У1 по ГОСТ 15150-69;
- Комплектация – для серии BasicAir без опций, для серии UnicAir опции в соответствии с таблицей «Дополнительные опции и возможность их установки в UnicAir»;
- Корпус из высококачественной оцинкованной стали с порошковым полиэфирным покрытием;
- Съёмные панели и/или ревизионная дверь для удобства обслуживания;
- Совместимы с фреоновыми охладителями КФО, а также вентиляционными установками AirSIST, AirSIST-S, AirSIST-LZ, AirSIST-LT.

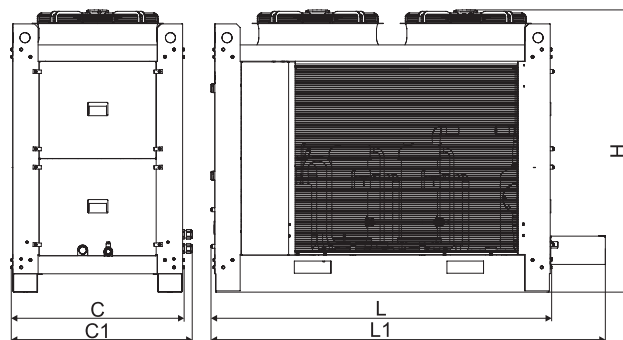
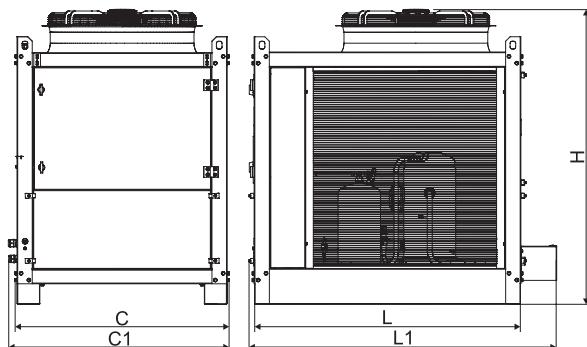
Технические характеристики ККБ BasicAir/UnicAir C-2..C-17
BasicAir/UnicAir-C-2...C-5

BasicAir/UnicAir-C-7...C-17


Типоразмер ККБ BasicAir/UnicAir		2	3	5	7	10	13	17	
Холодильная мощность, кВт*		2,24	2,85	5,18	7,23	9,81	13,3	17	
Количество холодильных контуров		1	1	1	1	1	1	1	
Питание		220-240 В~ /1+N+PE/, 50 Гц					380-400 В~, /3+N+PE/, 50 Гц		
Количество жил, шт/ рекомендованное сечение, мм ^{2**}		3x2,5					5x2,5		
Компрессор	Количество компрессоров, шт	1	1	1	1	1	1	1	
	Потребляемая мощность, кВт	0,69	0,955	1,72	2,285	3,0	4,04	4,1	
	Максимальный рабочий ток, А	3,25	3,25	7,75	10,95	13,9	7,4	9,3	
	Встроенная тепловая защита	да	да	да	да	да	да	да	
Вентилятор	Количество вентиляторов, шт	1	1	1	1	1	1	1	
	Напряжение питания, В	220-240 В~ /1+N+PE/, 50 Гц							
Электрические характеристики	Максимальный ток, А	7,2	7,2	8,7	11,9	15	9,2	11,1	
	Максимальная потребляемая мощность, кВт	1,3	1,65	2,2	2,9	3,18	5,2	6,1	
Присоединительные размеры	Жидкостная линия	дюйм	1/4	1/4	3/8	3/8	1/2	1/2	1/2
		мм	6,35	6,35	9,52	9,52	12,7	12,7	12,7
	Газовая линия	дюйм	3/8	3/8	1/2	5/8	5/8	3/4	3/4
		мм	9,52	9,52	12,7	15,88	15,88	19,05	19,05
Трубы для хладагента	Макс. длина трубопровода, м	10	10	15	15	20	20	20	
	Макс. перепад высот, м	5	5	5	5	10	10	10	
Тип соединения		Под вальцовку							
Хладагент	Тип заправки - азот, марка хладагента - R410A								
	Масса для базовой заправки, кг	0,854	0,854	0,882	1,489	1,536	1,553	2,212	
Габаритные размеры***	Ширина (L), мм	770	770	770	1100	1100	1100	1100	
	Высота (H), мм	650	650	650	900	900	900	900	
	Глубина (C), мм	550	550	550	600	600	600	600	
Транспортировочные габариты***	Ширина (L), мм	1200	1200	1200	1200	1200	1200	1200	
	Высота (H), мм	800	800	800	800	800	800	800	
	Глубина (C), мм	800	800	800	1100	1100	1100	1100	
Транспортировочная масса, кг		70	70	70	150	150	150	150	
Уровень звукового давления, дБ (А)		52	60	60	60	65	72	74	

* Холодильная мощность указана при нормальных условиях (см. таблицу холодопроизводительности).

** Расчетное сечение при условии: длина линии питания 50 м, 380-400 В~, /3Ф/, 50 Гц, материал жил кабеля - медь, открытый способ прокладки кабеля.

*** Наличие обвязки или оснащение дополнительными опциями на габаритные размеры не влияют.

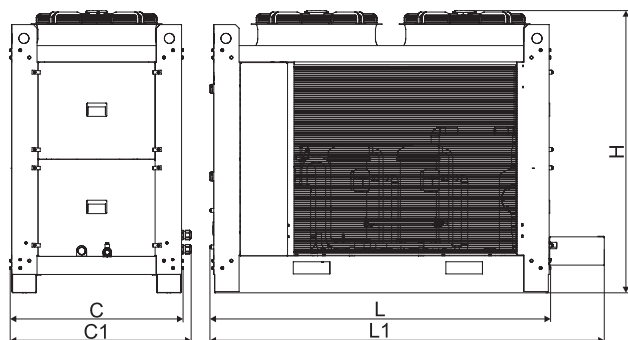
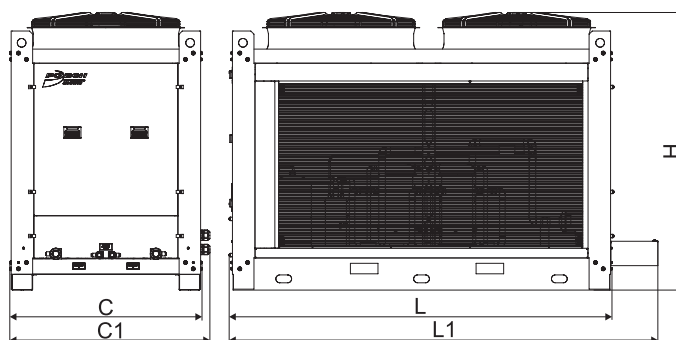
Технические характеристики ККБ BasicAir/UnicAir C-20..C-65
BasicAir/UnicAir-C-20...C-35
BasicAir/UnicAir-C-40...C-65


Типоразмер ККБ BasicAir/UnicAir		20	25	30	35	40	45	55	65	
Холодильная мощность, кВт*		20,31	24,21	30,72	34,2	40,58	46,81	55,96	65,04	
Количество холодильных контуров		1	1	1	1	1	1	1	1	
Питание		380-400 В~, /3+N+PE/, 50 Гц								
Количество жил, шт/ рекомендованное сечение, мм ^{2**}		5x2,5			5x4,0			5x10		
Компрессор	Количество компрессоров, шт	1	1	1	1	1	1	2	1	
	Потребляемая мощность, кВт	4,9	5,82	6,73	8,14	10,01	11,15	13,46	15,24	
	Максимальный рабочий ток, А	11,6	13,4	15,8	17,7	22	24,5	25,6	33,6	
	Встроенная тепловая защита	да	да	да	да	да	да	да	да	
Вентилятор	Количество вентиляторов, шт	1	1	1	1	2	2	2	2	
	Напряжение питания, В	380-400 В~, /3+N+PE/, 50 Гц								
Электрические характеристики	Максимальный ток, А	13,6	17,9	20,3	22,1	25,9	33,4	34,7	42,5	
	Максимальная потребляемая мощность, кВт	7,3	9,7	11,5	12,5	14,8	18,9	21,6	23,7	
Присоединительные размеры	Жидкостная линия	дюйм	5/8	5/8	5/8	5/8	3/4	3/4	1 1/8	1 1/8
		мм	15,88	15,88	15,88	15,88	19,05	19,05	28,6	28,6
	Газовая линия	дюйм	7/8	7/8	1 1/8	1 1/8	1 3/8	1 3/8	1 3/8	1 5/8
		мм	22,22	22,22	28,57	28,57	34,9	34,9	34,9	41,3
Трубы для хладагента	Макс. длина трубопровода, м	20	20	20	20	25	25	25	25	
	Макс. перепад высот, м	10	10	10	10	15	15	15	15	
Тип соединения		Под пайку								
Хладагент	Тип заправки - азот, марка хладагента - R410A									
	Масса для базовой заправки, кг	5,936	6,172	6,249	6,240	9,501	9,395	14,944	15,512	
Габаритные размеры**	Ширина (L), мм	1300	1300	1300	1300	1860	1860	1860	1860	
	Высота (H), мм	1400	1400	1400	1400	1540	1540	1540	1540	
	Глубина (C), мм	945	945	945	945	945	945	945	945	
Транспортировочные габариты**	Ширина (L), мм	1400	1400	1400	1400	2170	2170	2170	2170	
	Высота (H), мм	1400	1400	1400	1400	1540	1540	1540	1540	
	Глубина (C), мм	1000	1000	1000	1000	1000	1000	1000	1000	
Транспортировочная масса, кг		250	250	250	250	450	450	510	500	
Уровень звукового давления, дБ (А)		75	76	78	78	75	76	78	78	

* Холодильная мощность указана при нормальных условиях (см. таблицу холодопроизводительности).

** Расчетное сечение при условии: длина линии питания 50 м, 380-400 В~, /3Ф/, 50 Гц, материал жил кабеля - медь, открытый способ прокладки кабеля.

*** Наличие обвязки или оснащение дополнительными опциями на габаритные размеры не влияют.

Технические характеристики ККБ BasicAir/UnicAir C-75..C-190
BasicAir/UnicAir-C-75...C-95

BasicAir/UnicAir-C-115...C-190


Типоразмер ККБ BasicAir/UnicAir		75	85	95	115	125	140	150	165	190	
Холодильная мощность, кВт*		75	83	96	114	126	140	150	166	191	
Количество холодильных контуров		1	1	1	2	2	2	2	2	2	
Питание		380-400 В~, /3+N+PE/, 50 Гц									
Количество жил, шт/ рекомендованное сечение, мм ^{2**}		5x16	5x25	5x25	5x35	5x50	5x50	5x50	5x70	5x70	
Компрессор	Количество компрессоров, шт	1	2	1	4	4	4	2	4	2	
	Потребляемая мощность, кВт	18,2	24,4	21,85	33,6	36,8	40,8	36,4	48,8	43,7	
	Максимальный рабочий ток, А	53,6	65	72	84,4	94,4	100	107,2	130	144	
	Встроенная тепловая защита	да	да	да	да	да	да	да	да	да	
Вентилятор	Количество вентиляторов, шт	2	2	2	2	2	2	2	2	2	
	Напряжение питания, В	380-400 В~, /3+N+PE/, 50 Гц									
Электрические характеристики	Максимальный ток, А	62,5	74	81	92	105	117	124	147	161	
	Максимальная потребляемая мощность, кВт	32,1	33,3	37,8	43,9	46,8	52,4	54,4	63,4	62,3	
Присоединительные размеры	Жидкостная линия	дюйм	1 1/8	1 1/8	1 1/8	7/8	7/8	1 1/8	1 1/8	1 1/8	1 1/8
		мм	28,6	28,6	28,6	22,2	22,2	28,57	28,57	28,57	28,57
	Газовая линия	дюйм	1 5/8	1 5/8	1 5/8	1 3/8	1 3/8	1 5/8	1 5/8	1 5/8	1 5/8
		мм	41,3	41,3	41,3	34,9	34,9	41,28	41,28	41,28	41,28
Трубы для хладагента	Макс. длина трубопровода, м	30	30	30	25	25	30	30	30	30	
	Макс. перепад высот, м	20	20	20	15	15	20	20	20	20	
Тип соединения		Под пайку									
Хладагент		Тип заправки - азот, марка хладагента - R410A									
Габаритные размеры**	Масса для базовой заправки, кг****	16,492	16,515	16,511	12,589	12,589	13,205	13,423	13,395	13,355	
	Ширина (L), мм	1860	1860	1860	2420	2420	2420	2420	2420	2420	
	Высота (H), мм	1540	1540	1540	1765	1765	1765	1765	1765	1765	
Транспортировочные габариты**	Глубина (C), мм	945	945	945	1205	1205	1205	1205	1205	1205	
	Ширина (L1), мм	2170	2170	2170	2725	2725	2725	2725	2725	2725	
	Высота (H), мм	1540	1540	1540	1765	1765	1765	1765	1765	1765	
Транспортировочная масса, кг	Глубина (C1), мм	1000	1000	1000	1270	1270	1270	1270	1270	1270	
		500	500	500	700	700	700	700	700	700	
Уровень звукового давления, дБ (A)		73	76	76	74	71	71	72	73	73	

* Холодильная мощность указана при нормальных условиях (см. таблицу холодопроизводительности).

** Расчетное сечение при условии: длина линии питания 50 м, 380-400 В~, /3Ф/, 50 Гц, материал жил кабеля - медь, открытый способ прокладки кабеля.

*** Наличие обвязки или оснащение дополнительными опциями на габаритные размеры не влияют.

**** Масса указана на 1 контур.

Пример расчёта (подбора) холодопроизводительности установки:
Нормальные условия:

- Температура конденсации фреона: +45°C;
- Перегрев фреона: 5 К;
- Переохлаждение фреона: 5 К.

Исходные данные для подбора:

- Температура кипения фреона: +7°C;
 - Температура наружного воздуха +32 С, относительная влажность 40%;
 - Необходимая холодопроизводительность ККБ: 5,1 кВт.
- Исходным данным соответствуют модели BasicAir-C-5-410 и UnicAir-C-5-410.

Холодопроизводительность ККБ BasicAir/UnicAir, в зависимости от температуры, кВт

Модель	Температура наружного воздуха, °С	Температура кипения, °С							
		+12,5	+12	+10	+8	+7	+5	+4	+2
BasicAir-C-2-410 UnicAir-C-2-410	+20	3,19	3,13	2,91	2,69	2,59	2,39	2,29	2,11
	+25	3,01	2,96	2,74	2,54	2,44	2,25	2,16	1,98
	+30	2,83	2,78	2,58	2,39	2,30	2,12	2,03	1,86
	+32	2,75	2,70	2,51	2,32	2,24	2,06	1,97	1,80
	+35	2,62	2,58	2,40	2,22				
BasicAir-C-3-410 UnicAir-C-3-410	+20	4,07	4	3,73	3,47	3,35	3,1	2,98	2,75
	+25	3,84	3,77	3,51	3,26	3,14	2,91	2,79	2,57
	+30	3,6	3,53	3,29	3,05	2,94	2,72	2,61	2,39
	+32	3,49	3,43	3,19	2,96	2,85	2,63	2,53	2,32
	+35	3,33	3,28	3,05	2,83	2,73	2,52	2,41	2,21
BasicAir-C-5-410 UnicAir-C-5-410	+40	3,06	3	2,8	2,6	2,51	2,32	2,22	
	+20	7,37	7,24	6,77	6,32	6,1	5,68	5,48	5,1
	+25	6,95	6,83	6,38	5,95	5,74	5,34	5,15	4,75
	+30	6,51	6,4	5,97	5,56	5,37	4,99	4,81	4,46
	+32	6,33	6,23	5,8	5,41	5,22	4,85	4,67	4,33
	+35	6,06	5,96	5,55	5,17	4,94	4,63	4,46	4,13
	+40	5,6	5,5	5,12	4,76	4,59	4,25	4,1	3,79
BasicAir-C-7-410 UnicAir-C-7-410	+43	5,31	5,22	4,85	4,51	4,34	4,03	3,87	3,58
	+45	5,12	5,03	4,67	4,34	4,18	3,87	3,72	3,44
	+20	10,41	10,23	9,55	8,89	8,57	7,96	7,66	7,09
	+25	9,88	9,71	9,06	8,44	8,14	7,55	7,27	6,73
	+30	9,32	9,17	8,55	7,97	7,68	7,13	6,86	6,34
	+32	9,09	8,94	8,34	7,21	7,48	6,94	6,68	6,18
	+35	8,72	8,57	7,99	7,44	7,17	6,65	6,4	5,91
BasicAir-C-10-410 UnicAir-C-10-410	+40	8,04	7,9	7,36	6,84	6,59	6,1	5,86	5,41
	+43	7,57	7,44	6,93	6,43	6,19	5,72	5,49	5,05
	+45	7,24	7,12	6,62	6,14	5,9	5,45	5,23	4,8

Модель	Температура наружного воздуха, °С	Температура кипения, °С							
		+13	+12	+10	+8	+7	+5	+4	+2
BasicAir-C-10-410 UnicAir-C-10-410	+20	13,79	13,42	12,54	11,70	11,30	10,53	10,17	9,47
	+25	13,11	12,76	11,91	11,10	10,72	9,98	9,63	8,96
	+30	12,32	11,98	11,17	10,41	10,04	9,34	9,00	8,36
	+32	12,05	11,72	10,92	10,17	9,81	9,12	8,79	8,19
	+35	11,58	11,25	10,48	9,75	9,40	8,74	8,41	7,80
	+40	10,78	10,47	9,74	9,04	8,71	8,08	7,77	7,19
	+43	10,20	9,91	9,20	8,53	8,21	7,60	7,31	6,74
BasicAir-C-13-410 UnicAir-C-13-410	+45	9,77	9,48	8,79	8,14	7,83	7,24	6,95	6,40
	+20	18,3	17,71	16,56	15,47	14,95	13,94	13,45	12,52
	+25	17,34	16,77	15,67	14,63	14,13	13,17	12,71	11,82
	+30	16,34	15,8	14,76	13,77	13,30	12,39	11,95	11,11
	+32	15,93	15,41	14,39	13,42	12,96	12,07	11,64	10,82
	+35	15,32	14,81	13,82	12,89	12,44	11,58	11,16	10,37
	+40	14,26	13,78	12,85	11,97	11,55	10,74	10,35	9,61
BasicAir-C-13-410 UnicAir-C-13-410	+43	15,93	13,14	12,25	11,4	11	11,22	9,85	9,13
	+45	13,16	12,71	11,84	11,02	10,62	9,87	9,5	8,81

Холодопроизводительность ККБ BasicAir/UnicAir, в зависимости от температуры, кВт

Модель	Температура наружного воздуха, °C	Температура кипения, °C							
		+13	+12	+10	+8	+7	+5	+4	+2
BasicAir-C-17-410 UnicAir-C-17-410	+20	23,39	22,63	21,16	19,77	19,1	17,81	17,19	16
	+25	22,16	21,43	20,03	18,7	18,07	16,84	16,25	15,11
	+30	20,89	20,20	18,87	17,61	17	15,83	15,28	14,2
	+32	20,37	19,69	18,39	17,16	16,56	15,42	14,88	13,83
	+35	19,58	18,87	17,67	16,47	15,9	14,8	14,27	13,26
	+40	18,23	17,67	16,43	15,3	14,76	13,7	13,23	12,28
	+43	17,39	16,8	15,66	14,58	14,06	13,07	12,59	11,68
	+45	16,82	16,43	15,14	14,09	13,58	12,61	12,15	11,26
BasicAir-C-20-410-UP UnicAir-C-20-410-UP	+20	29,49	28,65	26,64	24,77	23,88	22,19	21,39	19,87
	+25	27,45	26,69	24,87	23,17	22,36	20,82	20,09	18,7
	+30	25,53	24,84	23,19	21,65	20,91	19,5	18,83	17,54
	+32	24,76	24,1	22,51	21,02	20,31	18,95	18,29	17,05
	+35	23,7	23,07	21,56	20,14	19,46	18,16	17,53	16,33
	+40	22,04	21,46	20,06	18,74	18,1	16,86	16,26	15,11
	+43	20,94	20,38	19,04	17,76	17,14	15,94	15,36	14,21
	+45	20,13	19,59	18,29	17,03	16,42	15,24	14,66	13,52
BasicAir-C-25-410-UP UnicAir-C-25-410-UP	+20	23,85	32,75	30,57	28,63	27,66	25,71	24,88	23,23
	+25	32,15	31,05	28,97	27,14	26,22	24,37	23,59	22,02
	+30	30,33	29,35	27,40	25,66	24,79	23,05	22,33	20,81
	+32	29,63	28,67	26,76	25,06	24,21	22,50	21,77	20,31
	+35	28,57	27,65	25,80	24,11	23,29	21,68	20,93	19,56
	+40	26,74	25,86	24,10	22,54	21,76	20,20	19,53	18,18
	+43	25,58	24,69	23,00	21,48	20,73	19,21	18,56	17,25
	+45	24,74	23,92	22,26	20,78	20,04	18,55	17,91	16,63

Модель	Температура наружного воздуха, °C	Температура кипения, °C							
		+15	+12	+10	+8	+7	+5	+4	+2
BasicAir-C-30-410-UP UnicAir-C-30-410-UP	+20	45,85	41,59	38,81	36,34	35,11	32,64	31,59	29,49
	+25	43,53	39,40	36,77	34,45	33,29	30,94	29,95	27,95
	+30	41,03	37,27	34,78	32,57	31,47	29,26	28,31	26,42
	+32	39,96	36,40	33,97	31,79	30,72	28,56	27,64	25,79
	+35	38,36	35,10	32,75	30,62	29,56	27,52	26,62	24,77
	+40	35,51	32,83	30,60	28,61	27,62	25,64	24,79	23,09
	+43	33,69	31,35	29,20	27,27	26,31	24,39	23,56	21,9
	+45	32,48	30,36	28,26	26,37	25,43	23,55	22,74	21,12
BasicAir-C-35-410-UP UnicAir-C-35-410-UP	+20	51,23	46,41	43,19	40,44	39,07	36,33	35,16	32,81
	+25	48,54	44,00	40,93	35,01	37,05	34,44	33,33	31,11
	+30	45,91	41,59	38,71	29,58	35,02	32,56	31,51	29,40
	+32	44,85	40,63	37,81	31,40	34,20	31,79	30,76	28,69
	+35	43,27	39,18	36,45	34,12	32,96	30,63	29,63	27,63
	+40	40,51	35,90	34,06	31,11	30,23	28,54	27,47	25,69
	+43	38,74	33,94	30,74	29,31	28,59	27,15	26,18	24,38
	+45	37,56	32,14	28,53	27,60	27,14	26,22	25,31	23,50
BasicAir-C-40-410-UP UnicAir-C-40-410-UP	+20	60,99	55,45	51,96	48,79	47,20	44,02	42,63	39,84
	+25	57,83	52,24	48,88	45,92	44,44	41,39	40,13	37,49
	+30	54,37	49,02	45,91	43,09	41,68	38,86	37,63	35,17
	+32	52,87	47,74	44,71	41,96	40,58	37,83	36,63	34,24
	+35	50,63	45,83	42,90	40,25	38,93	36,29	35,14	32,84
	+40	46,59	42,48	39,74	37,20	35,93	33,56	32,49	30,35
	+43	44,02	40,31	37,68	35,28	34,12	31,75	30,72	28,67
	+45	42,30	38,86	36,30	33,99	32,84	30,54	29,55	27,56
BasicAir-C-45-410-UP UnicAir-C-45-410-UP	+20	69,99	63,37	59,14	55,39	53,51	49,75	48,15	44,94
	+25	66,30	60,08	56,04	52,52	50,73	47,15	45,65	42,6
	+30	62,36	56,79	53,01	49,64	47,96	44,59	43,15	40,27
	+32	60,74	55,47	51,77	48,45	46,81	43,51	42,10	39,82
	+35	58,32	53,49	49,91	46,67	45,05	41,90	40,48	37,79
	+40	53,74	50,03	46,64	43,61	42,10	39,08	37,78	35,18
	+43	50,94	47,78	44,49	41,37	39,81	36,69	35,52	33,18
	+45	49,07	46,28	43,06	39,87	38,28	35,09	34,01	31,81

Холодопроизводительность ККБ BasicAir/UnicAir, в зависимости от температуры, кВт

Модель	Температура наружного воздуха, °С	Температура кипения, °С							
		+15	+12	+10	+8	+7	+5	+4	+2
BasicAir-C-55-410-UP UnicAir-C-55-410-UP	+20	83,48	75,76	70,70	66,20	63,96	59,48	55,56	52,72
	+25	79,22	71,78	67,00	62,74	60,62	56,36	54,56	50,42
	+30	74,6	67,88	63,36	59,34	57,32	53,3	51,58	48,12
	+32	72,62	66,32	61,84	57,92	55,96	52,04	50,34	46,98
	+35	69,64	63,94	59,66	55,8	53,86	50,14	48,5	45,12
	+40	64,34	59,8	55,76	52,14	50,34	46,72	45,16	42,06
	+43	60,96	57,12	53,2	49,7	47,94	44,44	42,92	39,9
BasicAir-C-65-410-UP UnicAir-C-65-410-UP	+20	92,92	84,21	79,07	74,34	71,98	67,26	65,16	60,97
	+25	88,32	81,31	76,76	71,63	69,31	65,11	62,63	58,52
	+30	83,43	78,41	73,46	68,91	66,64	62,10	60,09	56,06
	+32	81,35	76,65	71,77	67,30	65,06	60,58	58,60	54,64
	+35	78,24	74,01	69,23	64,86	62,68	58,31	56,38	52,51
	+40	72,76	68,37	64,15	59,73	57,67	53,79	51,97	48,11
	+43	69,32	64,99	60,63	56,66	54,67	50,69	48,95	45,47
BasicAir-C-75-410-UP UnicAir-C-75-410-UP	+20	54,85	49,69	46,25	43,31	41,84	38,9	37,65	35,14
	+25	51,97	47,09	43,83	41,06	39,67	36,87	35,69	33,31
	+30	49,16	44,52	41,45	38,81	37,5	34,87	33,74	31,47
	+32	48,03	43,5	40,48	37,91	36,62	34,04	32,94	30,73
	+35	46,33	41,9	39,03	36,46	35,29	32,8	31,73	29,51
	+40	43,38	39,23	36,47	34,05	32,84	30,56	29,45	27,47
	+43	41,48	37,47	34,8	32,48	31,36	29,07	28,08	25,19
BasicAir-C-85-410-UP UnicAir-C85-410-UP	+20	121,98	110,9	103,92	97,58	94,4	88,04	85,26	79,68
	+25	115,66	104,48	97,76	91,84	88,88	82,78	80,26	74,98
	+30	108,74	98,04	91,82	86,18	83,36	77,72	75,26	70,34
	+32	105,74	95,48	89,42	83,92	81,16	75,66	73,26	68,48
	+35	101,26	91,66	85,8	80,5	77,86	72,58	70,28	65,68
	+40	93,18	84,96	79,48	74,4	71,86	67,12	64,98	60,7
	+43	88,04	80,62	75,36	70,56	68,24	63,5	61,44	57,34
BasicAir-C-95-410-UP UnicAir-C-95-410-UP	+20	141,6	129,44	120,23	112,09	108,02	99,88	96,46	89,61
	+25	134,2	121,28	112,05	105,12	101,33	93,14	90,55	84,16
	+30	126,4	113,12	105,18	98,15	94,64	87,61	84,64	78,71
	+32	123,04	110,32	102,62	95,8	92,38	85,56	82,67	76,9
	+35	118	106,13	98,78	92,26	89	82,48	79,72	74,19
	+40	109,2	98,41	92,03	85,54	82,51	76,92	70,11	64,44
	+43	103,68	93,78	87,28	81,5	78,61	72,83	64,35	57,4
BasicAir-C-115-410-UP UnicAir-C-115-410-UP	+20	166,96	151,52	141,4	132,4	127,92	118,96	111,12	105,44
	+25	158,44	143,56	134	125,48	121,24	112,72	109,12	100,84
	+30	149,2	135,76	126,72	118,68	114,64	106,6	103,16	96,24
	+32	145,24	132,64	123,68	115,84	111,92	104,08	100,68	93,96
	+35	139,28	127,88	119,32	111,6	107,72	100,28	97	90,24
	+40	128,68	119,6	111,52	104,28	100,68	93,44	90,32	84,12
	+43	121,92	114,24	106,4	99,4	95,88	88,88	85,84	79,8
BasicAir-C-125-410-UP UnicAir-C-125-410-UP	+20	183,4	166,36	155,24	145,36	140,44	130,56	126,36	117,96
	+25	174,12	157,6	147,08	137,8	133,16	123,76	119,8	111,8
	+30	164,12	149,08	139,12	130,28	125,88	117,04	113,24	105,68
	+32	159,84	145,6	135,88	127,16	122,88	114,24	110,56	103,16
	+35	153,44	140,4	131	122,48	118,24	110,08	106,48	99,08
	+40	142,04	131,32	122,4	114,44	110,48	102,56	99,16	92,36
	+43	134,76	125,4	116,8	109,08	105,24	97,56	94,24	87,6
+45	129,92	121,44	113,04	105,48	101,72	94,2	90,96	84,48	

Холодопроизводительность ККБ BasicAir/UnicAir, в зависимости от температуры, кВт

Модель	Температура наружного воздуха, °С	Температура кипения, °С							
		+15	+12	+10	+8	+7	+5	+4	+2
BasicAir-C-140-410-UP UnicAir-C-140-410-UP	+20	204,92	185,64	172,76	161,76	156,28	145,32	140,64	131,24
	+25	194,16	176	163,72	153,4	148,2	137,76	133,32	124,44
	+30	183,64	166,36	154,84	145	140,08	130,24	126,04	117,6
	+32	179,4	162,52	151,24	136,48	136,8	127,16	123,04	114,76
	+35	173,08	156,72	145,8	124,44	131,84	122,52	118,52	110,52
	+40	162,04	143,6	136,24	124,44	120,92	114,16	109,88	102,76
	+43	154,96	135,76	122,96	117,24	114,36	108,6	104,72	97,52
BasicAir-C-150-410-UP UnicAir-C-150-410-UP	+45	150,24	128,56	114,12	110,4	108,56	104,88	101,24	94
	+20	230,6	211,82	196,74	183,42	176,76	163,44	157,84	146,64
	+25	218,4	198,46	183,36	172,02	165,8	152,4	148,18	137,72
	+30	205,4	185,1	172,1	160,6	154,86	143,36	138,5	128,8
	+32	199,94	180,54	167,92	156,76	151,16	140	135,28	125,84
	+35	191,76	173,68	161,64	150,98	145,64	134,96	130,44	121,4
	+40	177,66	161,02	150,6	139,96	135	125,86	120,86	112,42
BasicAir-C-165-410-UP UnicAir-C-165-410-UP	+43	168,96	153,44	142,82	133,36	128,62	119,16	115,12	107,02
	+45	163,16	147,92	137,62	128,44	123,86	114,7	110,76	102,88
	+20	243,96	221,8	207,84	195,16	188,8	176,08	170,52	159,36
	+25	231,32	208,96	195,52	183,68	177,76	165,56	160,52	149,96
	+30	217,48	196,08	183,64	172,36	166,72	155,44	150,52	140,68
	+32	211,48	190,96	178,84	167,84	162,32	151,32	146,52	136,96
	+35	202,52	183,32	171,6	161	155,72	145,16	140,56	131,36
BasicAir-C-190-410-UP UnicAir-C-190-410-UP	+40	186,36	169,92	158,96	148,8	143,72	134,24	129,96	121,4
	+43	176,08	161,24	150,72	141,12	136,48	127	122,88	114,68
	+45	169,2	155,44	145,2	135,96	131,36	122,16	118,2	110,24
	+20	283,2	258,88	240,46	224,18	216,04	199,76	192,92	179,22
	+25	268,4	242,56	224,1	210,24	202,66	186,28	181,1	188,32
	+30	252,8	226,24	210,36	196,3	189,28	175,22	169,28	157,42
	+32	246,08	220,64	205,24	191,6	184,76	171,12	165,34	153,8
BasicAir-C-190-410-UP UnicAir-C-190-410-UP	+35	236	212,26	197,56	184,52	178	164,96	159,44	148,38
	+40	218,4	196,82	184,06	171,08	165,02	153,84	140,22	114,88
	+43	207,36	187,56	174,56	163	157,22	145,66	128,7	94,8
	+45	200	180,8	168,22	157,02	151,42	140,2	135,38	125,74

Дополнительные опции и возможность их установки в UnicAir

Типоразмер UnicAir	Комплект манометров по высокому и низкому давлению	Маслоотделитель	Плавное регулирование скорости вращения вентилятора	Обратный клапан на жидкостной линии	Обратный клапан после конденсатора	Фильтр на всасывающей линии	Зимний комплект до -10°C	Зимний комплект до -30°C	Запорные вентили на жидкостной и газовой линии	Запорный вентиль между конденсатором и компрессором	Сервисные порты выведенные на улицу	Шумоизоляция компрессорного отсека	Ресивер хладагента для компенсации расшир. фреона	Ресивер хладагента для компенс. расшир. фреона и его эвакуации из трассы	Выносной шкаф управления
	PG	OS	SA	VL	VR	FS	W1	W2	SV1	SV2	SP	SI	RR1	RR2	CC
Выход воздуха вбок	C-2-410	+		+	+	+	+	+		+	+	+	+		+
	C-3-410	+		+	+	+	+	+		+	+	+	+		+
	C-5-410	+		+	+	+	+	+		+	+	+	+		+
	C-7-410	+		+	+	+	+	+		+	+	+	+		+
	C-10-410	+		+	+	+	+	+		+	+	+	+		+
	C-13-410	+		+	+	+	+	+		+	+	+	+		+
	C-17-410	+		+	+	+	+	+		+	+	+	+		+
Выход воздуха вверх	C-20-410-UP	+	+	+	+	+	+	+	+	+	+	+		+	+
	C-25-410-UP	+	+	+	+	+	+	+	+	+	+	+		+	+
	C-30-410-UP	+	+	+	+	+	+	+	+	+	+	+		+	+
	C-35-410-UP	+	+	+	+	+	+	+	+	+	+	+		+	+
	C-40-410-UP	+	+	+	+	+	+	+	+	+	+			+	+
	C-45-410-UP	+	+	+	+	+	+	+	+	+	+			+	+
	C-55-410-UP	+	+	+	+	+	+	+	+	+	+			+	+
	C-65-410-UP	+	+	+	+	+	+	+	+	+	+			+	+
	C-75-410-UP	+	+	+	+	+	+	+	+	+	+			+	+
	C-85-410-UP	+	+	+	+	+	+	+	+	+	+			+	+
	C-95-410-UP	+	+	+	+	+	+	+	+	+	+			+	+
	C-115-410-UP	+	+	+	+	+	+	+	+	+	+			+	+
	C-125-410-UP	+	+	+	+	+	+	+	+	+	+			+	+
	C-140-410-UP	+	+	+	+	+	+	+	+	+	+			+	+
	C-150-410-UP	+	+	+	+	+	+	+	+	+	+			+	+
C-165-410-UP	+	+	+	+	+	+	+	+	+	+			+	+	
C-190-410-UP	+	+	+	+	+	+	+	+	+	+			+	+	

Маркировка:
Блок компрессорно-конденсаторный BasicAir-C-40-410-UP

где: BasicAir – серия;
 40 – типоразмер;
 410 – тип хладагента (R410A);
 UP – выброс воздуха вверх.

Блок компрессорно-конденсаторный UnicAir-C-40-410-UP/PG/W1

где: UnicAir – серия;
 40 – типоразмер;
 410 – тип хладагента (R410A);
 UP – выброс воздуха вверх;
 PG – комплект манометров по высокому и низкому давлению;
 W1 – зимний комплект до 10°C.

КОМПРЕССОРНО-КОНДЕНСАТОРНЫЕ БЛОКИ СЕРИИ RCC/RCH


Компрессорно-конденсаторные блоки серий RCC/RCH представляют собой совокупность компрессора, фреонового конденсатора, осевого вентилятора и блока автоматики объединенных в одном корпусе. ККБ данной серии является важной и неотъемлемой частью системы кондиционирования воздуха используемой в составе приточной или приточно-вытяжной установки, а так же независимой секции фреонового охлаждения.

Работа компрессорно-конденсаторного блока основана на принципе сжатия хладагента (фреона) посредством компрессора, создания высокого давления, а следовательно и высокой температуры хладагента. Фреоновый конденсатор и осевой вентилятор служит для охлаждения сжатого газа при переходе его в другое агрегатное состояние - этот процесс называется «конденсирование» в результате которого хладагент переходит в жидкое состояние.

Одним из преимуществ компрессорно-конденсаторного блока являются его компактность, небольшой вес и универсальность, что упрощает его установку и дальнейшую эксплуатацию, а благодаря повышенной эффективности и экономичности позволяет снижать потребление электроэнергии по сравнению с традиционными системами охлаждения.

Технические характеристики ККБ RCC/RCH (3,2...45)

Типоразмер ККБ		RCC-3,2-410	RCC-5,0-410	RCC-6,0-410	RCH-7,2-410	RCH-13,0-410	RCC-22-410	RCC-28-410	RCC-35-410	RCC-45-410	
Производительность, кВт*	Охлаждение, кВт	3,2	5,0	6,0	7,2	13,0	22,0	28,0	35,0	45,0	
	Обогрев, кВт	-	-	-	7,7	14,5	-	-	-	-	
Количество холодильных контуров		1	1	1	1	1	1	1	1	1	
Питание		220-240 В~, 1 Ф, 50 Гц				380-400 В~, 3 Ф, 50 Гц					
Рекомендованное сечение (мм ²)**		3x1,5	3x2,5	3x2,5	3x2,5	5x2,5	5x2,5	5x2,5	5x2,5	5x4,0	
Тип / Количество компрессоров, шт		Ротационный / 1					Спиральный / 1				
Потребляемая мощность, Вт											
Компрессор	Охлаждение	1250	1800	2150	2450	3950	6230	8410	10910	13790	
	Обогрев	-	-	-	2350	4050	-	-	-	-	
	Максимальный рабочий ток, А	9,0	12,8	15,5	18,5	12,6	11,77	15,54	20,14	26,32	
	Емкость рабочего конденсатора, мкФ	40	35	50	60	-	-	-	-	-	
Встроенная тепловая защита		да	да	да	да	да	да	да	да	да	
Вентилятор	Количество вентиляторов, шт	1	1	1	1	2	1	1	1	1	
	Напряжение питания, В	220-240 В~, 1 Ф, 50 Гц									
Электрические характеристики	Максимальный ток, А	9,00	12,80	15,50	17,00	12,60	15,50	20,00	24,00	30,80	
	Максимальная потребляемая мощность, кВт	1,45	2,35	2,85	3,20	6,00	9,20	11,80	15,00	18,1	
Присоединительные размеры	Жидкостная линия	дюйм	1/4	1/4	1/4	1/4	3/8	1/2	5/8	5/8	5/8
		мм	6,35	6,35	6,35	6,35	9,52	12,7	15,87	15,87	15,87
	Газовая линия	дюйм	3/8	1/2	1/2	1/2	3/4	7/8	1 1/8	1 1/8	1 1/8
		мм	9,52	12,7	12,7	12,7	19,05	22,22	28,57	28,57	28,57
Трубы для хладагента	Макс. длина трубопровода, м	15	15	15	15	15	50	50	50	50	
	Макс. перепад высот, м	5	5	5	5	5	25	25	25	25	
Тип соединения		Под вальцовку					Под пайку				
Хладагент	Тип заправки	Фреон	Фреон	Фреон	Фреон	Фреон	Фреон	Фреон	Фреон	Фреон	
	Марка хладагента / гр.	R410A / 400	R410A / 830	R410A / 1060	R410A / 1460	R410A / 3300	R410A / 5000	R410A / 6000	R410A / 7000	R410A / 10000	
Габаритные размеры***	Ширина (L), мм	728	890	890	930	1032	1060	1060	1060	1060	
	Высота (H), мм	503	546	546	651	1255	865	991	991	991	
	Глубина (C), мм	286	344	344	396	422	1036	1036	1126	1176	

Типоразмер ККБ		RCC-3,2-410	RCC-5,0-410	RCC-6,0-410	RCH-7,2-410	RCH-13,0-410	RCC-22-410	RCC-28-410	RCC-35-410	RCC-45-410
Транспортировочные габариты***	Ширина (L), мм	798	934	934	1010	1125	1070	1070	1070	1070
	Высота (H), мм	554	608	608	735	1385	900	1050	1050	1050
	Глубина (C), мм	321	382	382	435	485	1100	1100	1140	1140
Транспортировочная масса, кг		27	36	38	52	108	163	175	210	246
Уровень звукового давления, дБ (А)		51	54	54	59	65	67	67	68	71

* Данные указаны при следующих параметрах: температура окр.воздуха +35°C, температура кипения фреона +7°C.

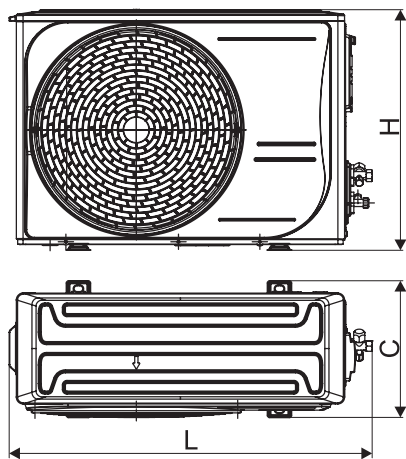
** Расчетное сечение кабеля при следующих условиях::

- длина линии питания 50 м.
- 380-400 В~, 3 Ф, 50 Гц
- открытый способ прокладки кабеля.

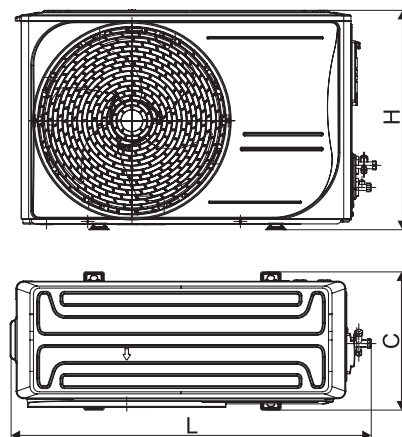
*** Размеры ККБ с обвязкой и с дополнительными опциями не изменяются.

Габаритные размеры ККБ RCC/RCH (3,2...45)

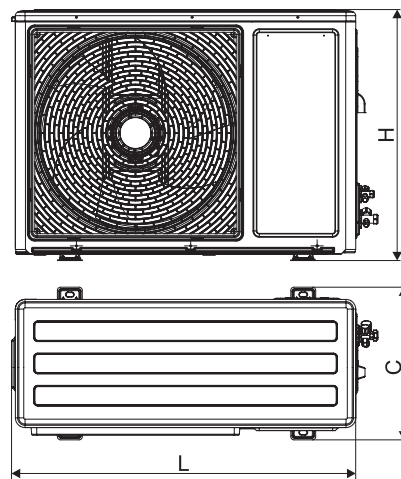
RCC-3.2-410



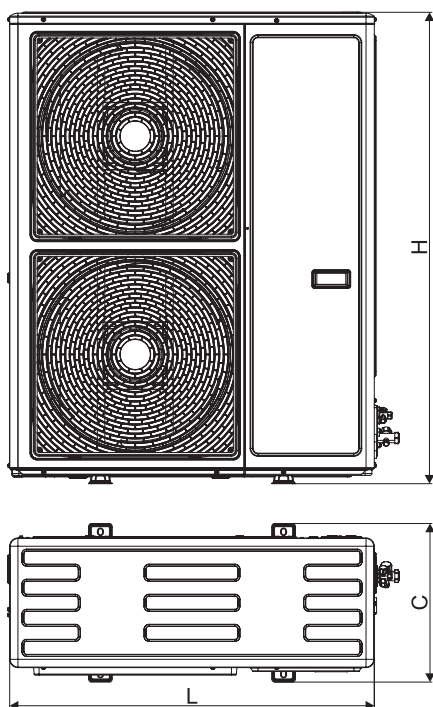
RCC-5.0-410; RCC-6.0-410



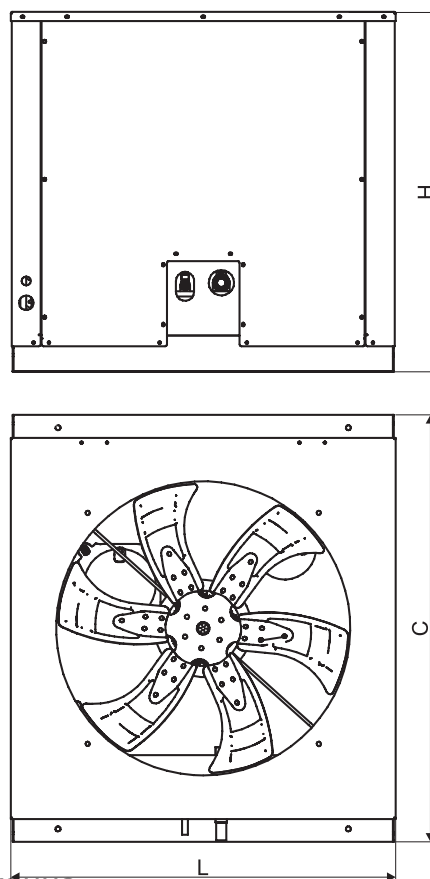
RCH-7.2-410



RCH-13.0-410



RCC-22.0-410; RCC-28.0-410; RCC-35.0-410; RCC-45.0-410



Технические характеристики ККБ RCC (53...300)

Типоразмер ККБ		RCC-53-410	RCC-61-410	RCC-70-410	RCH-105-410	RCH-150-410	RCC-300-410
Производительность, кВт*	Охлаждение, кВт	53,68	61,66	70,79	105,95	150,44	300,0
	Обогрев, кВт	-	-	-	-	-	-
Количество холодильных контуров		2	2	2	2	2	4
Питание		380-400 В~, 3 Ф, 50 Гц					
Рекомендованное сечение (мм²)**		5x6,0	5x10,0	5x10,0	5x16,0	5x25,0	5x50,0
Компрессор	Тип / Количество компрессоров, шт	Спиральный / 2					Спиральный / 4
	Потребляемая мощность, Вт						
	Охлаждение	7210x2	9070x2	10800x2	13759x2	20000x2	20000x4
	Обогрев	-	-	-	-	-	-
	Рабочий ток, А	14,5x2	15,8x2	19x2	24,1x2	45x2	45x4
	Емкость рабочего конденсатора, мкФ	-	-	-	-	-	-
Вентилятор	Встроенная тепловая защита	да	да	да	да	да	да
	Количество вентиляторов, шт	2	2	2	2	2	4
Электрические характеристики	Напряжение питания, В	380-400 В~, 3 Ф, 50 Гц					
	Максимальный ток, А	44,5	57	58	95	105	210
Присоединительные размеры	Максимальная потребляемая мощность, кВт	23,6	30,8	40	54	55	110
	Жидкостная линия	дюйм	5/8"x2	5/8"x2	5/8"x2	5/8"x2	3/4"x2
Трубы для хладагента	мм	15,88x2	15,88x2	15,88x2	15,88x2	19x2	19x4
	Газовая линия	дюйм	1 1/8"x2	1 1/8"x2	1 1/8"x2	1 1/8"x2	1 3/8"x2
Трубы для хладагента	мм	28x2	28x2	28x2	28x2	35x2	35x4
	Макс. длина трубопровода, м	30	30	30	30	30	30
Тип соединения	Макс. перепад высот, м	30	30	30	30	30	30
	Тип соединения		Под пайку				
Хладагент	Тип заправки	Фреон	Фреон	Фреон	Фреон	Фреон	Фреон
	Марка хладагента / гр.	R410A /3 800*2	R410A /4 300*2	R410A /5 000*2	R410A /5 500*2	R410A /9 500*2	R410A /10 000*4
Габаритные размеры***	Ширина (L), мм	1740	1900	1940	2000	2270	2450
	Высота (H), мм	1036	1086	1136	1186	2130	2230
	Глубина (C), мм	1000	1000	1000	1000	1286	2230
Транспортировочные габариты***	Ширина (L), мм	1790	1950	1990	2050	2320	2450
	Высота (H), мм	1090	1140	1190	1240	2380	2400
	Глубина (C), мм	1100	1100	1100	1100	1340	2250
Масса оборудования\трансп., кг		340 \ 350	370 \ 380	450 \ 460	510 \ 520	850	1850
Уровень звукового давления, дБ (А)		73	76	76	78	74	78

* Данные указаны при следующих параметрах: температура окр.воздуха +35°C, температура кипения фреона +7°C.

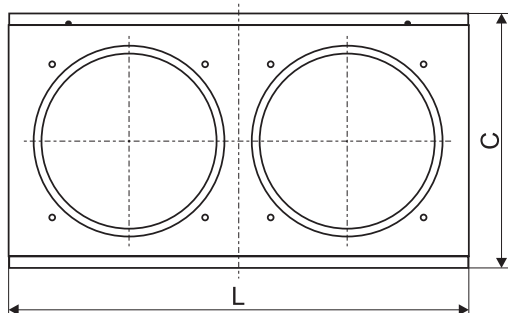
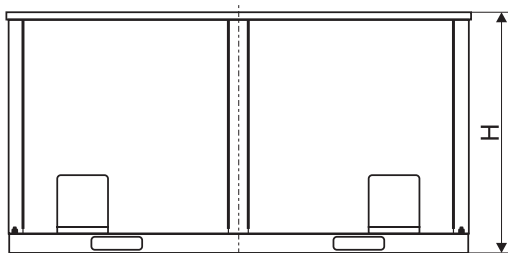
** Расчетное сечение кабеля при следующих условиях::

- длина линии питания 50 м.
- 380-400 В~, 3 Ф, 50 Гц
- открытый способ прокладки кабеля.

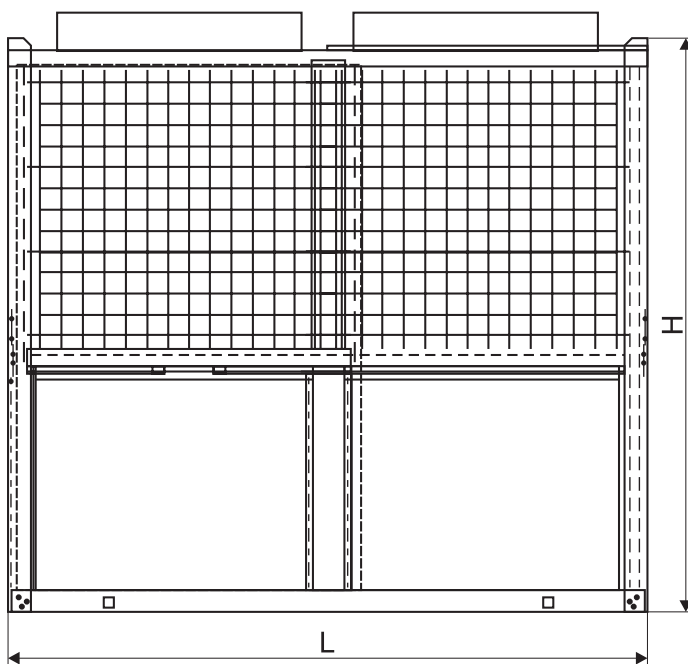
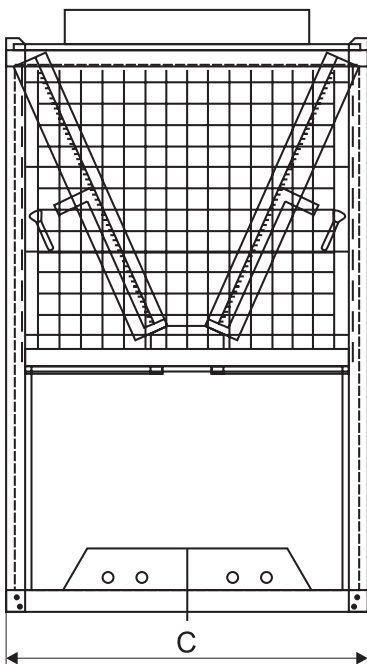
*** Размеры ККБ с опцией и с дополнительными опциями не изменяются.

Габаритные размеры ККБ RCC (53...300)

**RCC-53-410, RCC-61-410,
RCC-70-410, RCC-105-410**

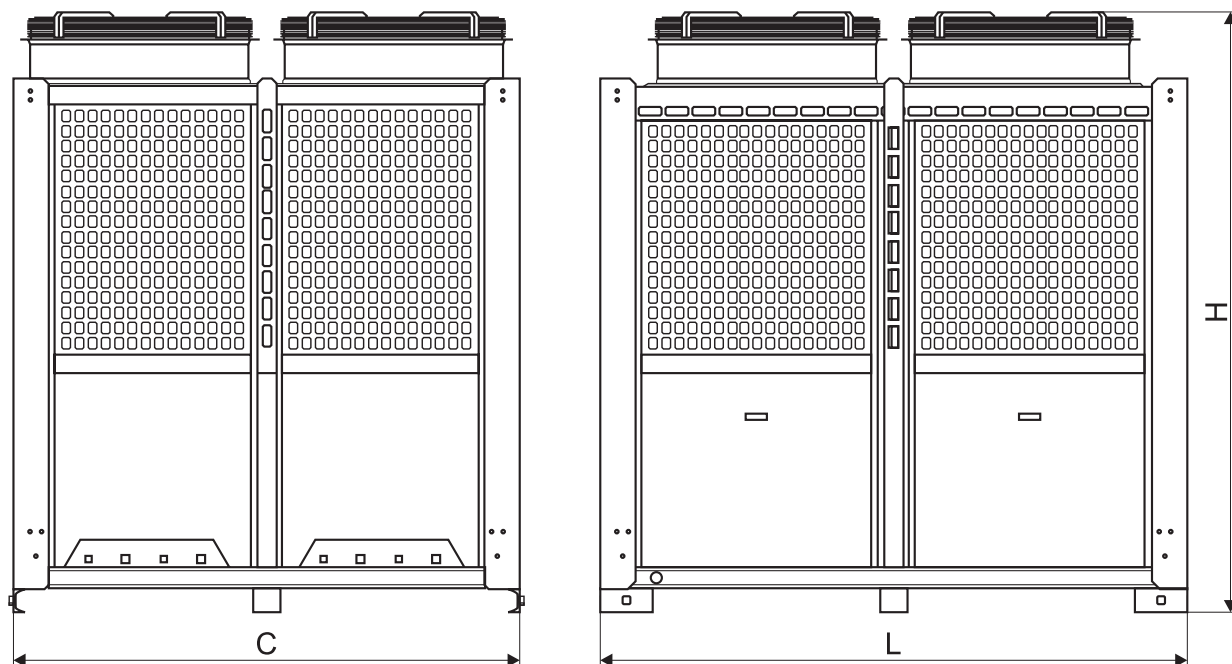


RCC-150-410



Габаритные размеры ККБ RCC (53...300)

RCC-300-410



Холодопроизводительность ККБ RCC/RCH, в зависимости от температуры, кВт

Температура наружного воздуха, °C	Температура конденсации фреона, °C	Температура кипения, °C		+12,5 °C	+12 °C	+10 °C	+8 °C	+7 °C	+5 °C	+4 °C	+2 °C
RCC-3.2-410											
+20 °C	+35 °C	Холодопроизводительность	кВт	4,69	4,62	4,37	4,06	3,91	3,70	3,57	3,35
		Потребляемая мощность	кВт	0,83	0,83	0,85	0,87	0,88	0,88	0,89	0,89
+25 °C	+40 °C	Холодопроизводительность	кВт	4,49	4,40	4,14	3,89	3,77	3,52	3,40	3,20
		Потребляемая мощность	кВт	0,92	0,93	0,94	0,95	0,96	0,97	0,97	0,97
+30 °C	+45 °C	Холодопроизводительность	кВт	4,27	4,20	3,94	3,73	3,60	3,37	3,25	3,03
		Потребляемая мощность	кВт	1,03	1,03	1,03	1,04	1,04	1,05	1,05	1,04
+35 °C	+50 °C	Холодопроизводительность	кВт	4,04	3,99	3,76	3,51	3,40	3,20	3,09	2,89
		Потребляемая мощность	кВт	1,13	1,13	1,13	1,13	1,13	1,13	1,13	1,12
+40 °C	+55 °C	Холодопроизводительность	кВт	3,85	3,78	3,55	3,30	3,20	3,00	2,92	2,73
		Потребляемая мощность	кВт	1,23	1,23	1,22	1,22	1,22	1,21	1,21	1,2
RCC-5.0-410											
+15 °C	+30 °C	Холодопроизводительность	кВт	7,83	7,71	7,20	6,71	6,51	6,07	5,95	5,50
		Потребляемая мощность	кВт	0,83	0,85	0,89	0,90	0,91	0,93	0,94	0,94
+20 °C	+35 °C	Холодопроизводительность	кВт	7,42	7,33	6,83	6,39	6,18	5,75	5,48	5,22
		Потребляемая мощность	кВт	0,99	1,00	1,03	1,04	1,05	1,06	1,06	1,06
+25 °C	+40 °C	Холодопроизводительность	кВт	7,03	6,89	6,45	6,04	5,83	5,41	5,22	4,84
		Потребляемая мощность	кВт	1,16	1,17	1,18	1,19	1,19	1,20	1,20	1,20
+30 °C	+45 °C	Холодопроизводительность	кВт	6,59	6,48	6,05	5,63	5,45	5,07	4,92	4,57
		Потребляемая мощность	кВт	1,31	1,31	1,32	1,32	1,32	1,32	1,32	1,32
+35 °C	+50 °C	Холодопроизводительность	кВт	6,15	6,04	5,65	5,25	5,07	4,72	4,57	4,22
		Потребляемая мощность	кВт	1,46	1,46	1,47	1,46	1,46	1,46	1,46	1,46
+40 °C	+55 °C	Холодопроизводительность	кВт	5,69	5,6	5,22	4,87	4,69	4,36	4,19	3,87
		Потребляемая мощность	кВт	1,62	1,62	1,62	1,61	1,60	1,60	1,60	1,60
+45 °C	+60 °C	Холодопроизводительность	кВт	5,22	5,13	4,79	4,45	4,28	3,99	3,84	3,55
		Потребляемая мощность	кВт	1,80	1,80	1,79	1,78	1,77	1,75	1,74	1,74

Холодопроизводительность ККБ RCC/RCH, в зависимости от температуры, кВт

Температура наружного воздуха, °С	Температура конденсации фреона, °С	Температура кипения, °С		+12,5 °С	+12 °С	+10 °С	+8 °С	+7 °С	+5 °С	+4 °С	+2 °С
RCC-6.0-410											
+15 °С	+30 °С	Холодопроизводительность	кВт	8,90	8,80	8,20	7,62	7,48	6,98	6,70	6,25
		Потребляемая мощность	кВт	0,96	0,97	1,00	1,04	1,06	1,08	1,09	1,10
+20 °С	+35 °С	Холодопроизводительность	кВт	8,40	8,25	7,73	7,30	7,00	6,50	6,25	5,80
		Потребляемая мощность	кВт	1,18	1,19	1,20	1,22	1,23	1,24	1,25	1,25
+25 °С	+40 °С	Холодопроизводительность	кВт	7,98	7,88	7,40	6,80	6,52	6,13	5,90	5,46
		Потребляемая мощность	кВт	1,36	1,36	1,37	1,38	1,39	1,39	1,39	1,39
+30 °С	+45 °С	Холодопроизводительность	кВт	7,50	7,44	6,88	6,40	6,22	5,80	5,50	5,07
		Потребляемая мощность	кВт	1,51	1,51	1,52	1,52	1,53	1,53	1,52	1,52
+35 °С	+50 °С	Холодопроизводительность	кВт	7,00	6,90	6,40	5,91	5,75	5,40	5,10	4,80
		Потребляемая мощность	кВт	1,69	1,70	1,70	1,70	1,70	1,70	1,69	1,68
+40 °С	+55 °С	Холодопроизводительность	кВт	6,45	6,35	5,85	5,52	5,40	5,00	4,80	4,50
		Потребляемая мощность	кВт	1,90	1,90	1,90	1,90	1,89	1,86	1,85	1,84
+45 °С	+60 °С	Холодопроизводительность	кВт	5,90	5,80	5,47	5,04	4,97	4,59	4,48	4,12
		Потребляемая мощность	кВт	2,12	2,12	2,11	2,10	2,09	2,07	2,06	2,03
RCH-7.2-410											
+15 °С	+30 °С	Холодопроизводительность	кВт	12,28	12,08	11,28	10,59	10,17	9,52	9,20	8,57
		Потребляемая мощность	кВт	1,14	1,15	1,21	1,26	1,29	1,31	1,32	1,33
+20 °С	+35 °С	Холодопроизводительность	кВт	11,64	11,49	10,71	10,03	9,58	9,03	8,73	8,14
		Потребляемая мощность	кВт	1,39	1,40	1,43	1,46	1,48	1,50	1,50	1,52
+25 °С	+40 °С	Холодопроизводительность	кВт	11,03	10,83	10,13	9,46	9,14	8,53	8,22	7,66
		Потребляемая мощность	кВт	1,61	1,63	1,66	1,68	1,69	1,70	1,70	1,71
+30 °С	+45 °С	Холодопроизводительность	кВт	10,37	10,16	9,52	8,88	8,56	8,00	7,71	7,12
		Потребляемая мощность	кВт	1,87	1,88	1,89	1,90	1,91	1,92	1,91	1,91
+35 °С	+50 °С	Холодопроизводительность	кВт	9,68	9,51	8,90	8,25	7,97	7,46	7,18	6,65
		Потребляемая мощность	кВт	2,10	2,11	2,12	2,12	2,12	2,11	2,11	2,10
+40 °С	+55 °С	Холодопроизводительность	кВт	9,01	8,83	8,25	7,67	7,43	6,91	6,66	6,18
		Потребляемая мощность	кВт	2,37	2,37	2,38	2,38	2,38	2,37	2,36	2,35
+45 °С	+60 °С	Холодопроизводительность	кВт	8,25	8,12	7,58	7,02	6,77	6,34	6,09	5,66
		Потребляемая мощность	кВт	2,66	2,66	2,65	2,63	2,62	2,61	2,60	2,59
RCH-13.0-410											
+15 °С	+30 °С	Холодопроизводительность	кВт	18,91	18,60	17,26	16,10	15,65	14,50	14,00	13,00
		Потребляемая мощность	кВт	2,13	2,15	2,22	2,30	2,32	2,35	2,37	2,40
+20 °С	+35 °С	Холодопроизводительность	кВт	17,92	17,52	16,33	15,30	14,81	13,73	13,15	12,30
		Потребляемая мощность	кВт	2,45	2,48	2,54	2,60	2,62	2,67	2,68	2,71
+25 °С	+40 °С	Холодопроизводительность	кВт	16,90	16,50	15,38	14,32	13,97	12,93	12,47	11,70
		Потребляемая мощность	кВт	2,81	2,83	2,87	2,90	2,92	2,95	2,97	3,00
+30 °С	+45 °С	Холодопроизводительность	кВт	15,80	15,40	14,41	13,45	13,00	12,11	11,80	11,00
		Потребляемая мощность	кВт	3,20	3,21	3,23	3,25	3,25	3,26	3,26	3,25
+35 °С	+50 °С	Холодопроизводительность	кВт	14,60	14,35	13,41	12,50	12,02	11,25	10,93	10,10
		Потребляемая мощность	кВт	3,57	3,58	3,59	3,60	3,60	3,59	3,58	3,54
+40 °С	+55 °С	Холодопроизводительность	кВт	13,51	13,20	12,38	11,56	11,10	10,37	10,00	9,25
		Потребляемая мощность	кВт	4,00	4,00	4,00	3,98	3,96	3,92	3,91	3,88
+45 °С	+60 °С	Холодопроизводительность	кВт	12,40	12,10	11,33	10,54	10,14	9,44	9,03	8,40
		Потребляемая мощность	кВт	4,48	4,47	4,45	4,42	4,40	4,35	4,32	4,29

Холодопроизводительность ККБ RCC/RCH, в зависимости от температуры, кВт

Температура наружного воздуха, °С	Температура кипения, °С		+10 °С	+8 °С	+7 °С	+5 °С	+4 °С	+2 °С
RCC-22-410								
+25 °С	Холодопроизводительность	кВт	27,86	26,13	25,37	23,89	23,01	21,74
	Потребляемая мощность	кВт	6,80	6,41	6,20	5,92	5,68	5,43
+30 °С	Холодопроизводительность	кВт	26,53	24,88	24,16	22,75	21,91	20,71
	Потребляемая мощность	кВт	7,23	6,82	6,59	6,30	6,04	5,77
+32 °С	Холодопроизводительность	кВт	25,63	24,04	23,34	21,98	21,17	20,01
	Потребляемая мощность	кВт	7,53	7,11	6,87	6,56	6,30	6,01
+35 °С	Холодопроизводительность	кВт	24,84	23,43	22,75	21,39	20,64	19,50
	Потребляемая мощность	кВт	7,80	7,36	7,11	6,79	6,52	6,22
+40 °С	Холодопроизводительность	кВт	23,35	22,03	21,39	20,10	19,40	18,33
	Потребляемая мощность	кВт	8,31	7,84	7,57	7,23	6,94	6,63
+43 °С	Холодопроизводительность	кВт	22,18	20,93	20,32	19,10	18,43	17,41
	Потребляемая мощность	кВт	8,64	8,15	7,87	7,52	7,22	6,89
+45 °С	Холодопроизводительность	кВт	20,96	19,77	19,20	18,05	17,41	16,46
	Потребляемая мощность	кВт	9,03	8,52	8,23	7,86	7,54	7,20
RCC-28-410								
+25 °С	Холодопроизводительность	кВт	35,08	32,90	31,94	30,09	28,98	27,38
	Потребляемая мощность	кВт	8,58	8,02	7,67	7,33	7,04	6,72
+30 °С	Холодопроизводительность	кВт	33,41	31,34	30,42	28,65	27,60	26,08
	Потребляемая мощность	кВт	9,18	8,58	8,21	7,84	7,53	7,19
+32 °С	Холодопроизводительность	кВт	32,28	30,28	29,39	27,69	26,66	25,20
	Потребляемая мощность	кВт	9,61	8,98	8,60	8,21	7,88	7,53
+35 °С	Холодопроизводительность	кВт	31,28	29,51	28,65	26,93	25,99	24,56
	Потребляемая мощность	кВт	10,01	9,36	8,95	8,55	8,21	7,84
+40 °С	Холодопроизводительность	кВт	29,40	27,74	26,93	25,32	24,43	23,09
	Потребляемая мощность	кВт	10,66	9,96	9,54	9,11	8,74	8,35
+43 °С	Холодопроизводительность	кВт	27,93	26,35	25,58	24,05	23,21	21,93
	Потребляемая мощность	кВт	11,19	10,46	10,01	9,56	9,18	8,77
+45 °С	Холодопроизводительность	кВт	26,40	24,90	24,18	22,73	21,93	20,73
	Потребляемая мощность	кВт	11,70	10,93	10,46	9,99	9,59	9,16
RCC-35-410								
+25 °С	Холодопроизводительность	кВт	43,44	40,75	39,56	37,26	35,89	33,91
	Потребляемая мощность	кВт	10,48	9,93	9,50	9,08	8,71	8,32
+30 °С	Холодопроизводительность	кВт	41,38	38,81	37,68	35,49	34,18	32,30
	Потребляемая мощность	кВт	11,21	10,62	10,17	9,71	9,32	8,90
+32 °С	Холодопроизводительность	кВт	39,98	37,49	36,40	34,29	33,02	31,20
	Потребляемая мощность	кВт	11,73	11,12	10,64	10,17	9,76	9,32
+35 °С	Холодопроизводительность	кВт	38,74	36,54	35,48	33,35	32,18	30,41
	Потребляемая мощность	кВт	12,22	11,59	11,09	10,59	10,17	9,71
+40 °С	Холодопроизводительность	кВт	36,41	34,35	33,35	31,35	30,25	28,59
	Потребляемая мощность	кВт	13,02	12,34	11,81	11,28	10,83	10,34
+43 °С	Холодопроизводительность	кВт	34,59	32,63	31,68	29,78	28,74	27,16
	Потребляемая мощность	кВт	13,67	12,96	12,40	11,84	11,37	10,86
+45 °С	Холодопроизводительность	кВт	32,69	30,84	29,94	28,14	27,16	25,67
	Потребляемая мощность	кВт	14,15	13,41	12,83	12,26	11,76	11,24
RCC-45-410								
+25 °С	Холодопроизводительность	кВт	56,11	52,92	51,09	48,12	46,34	43,79
	Потребляемая мощность	кВт	13,36	12,49	11,95	11,41	10,96	10,46
+30 °С	Холодопроизводительность	кВт	53,43	50,12	48,66	45,83	44,14	41,71
	Потребляемая мощность	кВт	14,53	13,58	12,99	12,41	11,91	11,37
+32 °С	Холодопроизводительность	кВт	51,63	48,42	47,01	44,28	42,64	40,30
	Потребляемая мощность	кВт	15,21	14,21	13,60	12,99	12,47	11,91
+35 °С	Холодопроизводительность	кВт	50,03	47,19	45,82	43,07	41,56	39,28
	Потребляемая мощность	кВт	16,01	14,96	14,32	13,67	13,13	12,54
+40 °С	Холодопроизводительность	кВт	47,02	44,36	43,07	40,49	39,07	36,92
	Потребляемая мощность	кВт	17,42	16,28	15,58	14,88	14,28	13,64
+43 °С	Холодопроизводительность	кВт	44,67	42,14	40,92	38,46	37,12	35,07
	Потребляемая мощность	кВт	18,46	17,26	16,51	15,77	15,14	14,46
+45 °С	Холодопроизводительность	кВт	42,22	39,83	38,67	36,35	35,07	33,15
	Потребляемая мощность	кВт	19,30	18,03	17,26	16,48	15,82	15,11

Холодопроизводительность ККБ RCC/RCH, в зависимости от температуры, кВт

Температура наружного воздуха, °С	Температура кипения, °С		+10 °С	+8 °С	+7 °С	+5 °С	+4 °С	+2 °С
RCC-53-410								
+25 °С	Холодопроизводительность	кВт	65,73	61.65	59.85	56.37	54.29	51.31
	Потребляемая мощность	кВт	15.49	14.48	13.85	13.23	12.70	12.13
+30 °С	Холодопроизводительность	кВт	62.60	58.71	57.00	53.69	51.71	48.86
	Потребляемая мощность	кВт	16.84	15.74	15.06	14.38	13.81	13.19
+32 °С	Холодопроизводительность	кВт	60.48	56.73	55.08	51.87	49.96	47.21
	Потребляемая мощность	кВт	17.82	16.65	15.94	15.22	14.61	13.95
+35 °С	Холодопроизводительность	кВт	58.61	55.29	53.68	50.46	48.69	46.02
	Потребляемая мощность	кВт	18.76	17.53	16.78	16.02	15.38	14.69
+40 °С	Холодопроизводительность	кВт	55.09	51.97	50.46	47.43	45.77	43.25
	Потребляемая мощность	кВт	20.41	19.07	18.25	17.43	16.73	15.98
+43 °С	Холодопроизводительность	кВт	52.34	49.37	47.94	45.06	43.48	41.09
	Потребляемая мощность	кВт	21.63	20.22	19.35	18.48	17.74	16.94
+45 °С	Холодопроизводительность	кВт	49.46	46.66	45.30	42.58	41.09	38.83
	Потребляемая мощность	кВт	22.61	21.13	20.22	19.31	18.53	17.70
RCC-61-410								
+25 °С	Холодопроизводительность	кВт	75,5	70.81	68.75	64.75	62.36	58.93
	Потребляемая мощность	кВт	17.79	16.63	15.91	15.20	14.59	13.93
+30 °С	Холодопроизводительность	кВт	71.91	67.44	65.48	61.67	59.39	56.13
	Потребляемая мощность	кВт	19.34	18.08	17.30	16.52	15.86	15.15
+32 °С	Холодопроизводительность	кВт	69.47	65.16	63.26	59.58	57.39	54.23
	Потребляемая мощность	кВт	20.47	19.13	18.31	17.48	16.78	16.03
+35 °С	Холодопроизводительность	кВт	67.32	63.51	61.66	57.96	55.93	52.86
	Потребляемая мощность	кВт	21.55	20.14	19.27	18.40	17.67	16.87
+40 °С	Холодопроизводительность	кВт	63.28	59.70	57.96	54.48	52.58	49.68
	Потребляемая мощность	кВт	23.44	21.91	20.96	20.02	19.22	18.36
+43 °С	Холодопроизводительность	кВт	60.12	56.71	55.06	51.76	49.95	47.20
	Потребляемая мощность	кВт	24.85	23.22	22.22	21.22	20.37	19.46
+45 °С	Холодопроизводительность	кВт	56.81	53.59	52.03	48.91	47.20	44.60
	Потребляемая мощность	кВт	25.97	24.27	23.22	22.18	21.29	20.33
RCC-70-410								
+25 °С	Холодопроизводительность	кВт	86,68	81.30	78.93	74.34	71.60	67.66
	Потребляемая мощность	кВт	20.43	19.09	18.27	17.45	16.75	16.00
+30 °С	Холодопроизводительность	кВт	82.55	77.43	75.17	70.80	68.19	64.44
	Потребляемая мощность	кВт	22.21	20.75	19.86	18.97	18.21	17.39
+32 °С	Холодопроизводительность	кВт	79.76	74.81	72.63	68.41	65.88	62.26
	Потребляемая мощность	кВт	23.50	21.96	21.02	20.07	19.27	18.40
+35 °С	Холодопроизводительность	кВт	77.29	72.91	70.79	66.54	64.21	60.68
	Потребляемая мощность	кВт	24.74	23.12	22.12	21.13	20.28	19.37
+40 °С	Холодопроизводительность	кВт	72.65	68.54	66.54	62.55	60.36	57.04
	Потребляемая мощность	кВт	26.91	25.15	24.07	22.99	22.07	21.07
+43 °С	Холодопроизводительность	кВт	69.02	65.11	63.22	59.42	57.34	54.19
	Потребляемая мощность	кВт	28.53	26.66	25.51	24.36	23.39	22.34
+45 °С	Холодопроизводительность	кВт	65.22	61.53	59.74	56.15	54.19	51.21
	Потребляемая мощность	кВт	29.81	27.86	26.66	25.46	24.44	23.34
RCC-105-410								
+25 °С	Холодопроизводительность	кВт	129.73	121.68	118.13	111.26	107.16	101.27
	Потребляемая мощность	кВт	30.58	28.58	27.35	26.12	25.07	23.94
+30 °С	Холодопроизводительность	кВт	123.56	115.88	112.51	105.96	102.06	96.44
	Потребляемая мощность	кВт	33.24	31.06	29.72	28.39	27.25	26.02
+32 °С	Холодопроизводительность	кВт	119.38	111.97	108.70	102.38	98.61	93.18
	Потребляемая мощность	кВт	35.17	32.87	31.45	30.04	28.84	27.54
+35 °С	Холодопроизводительность	кВт	115.68	109.13	105.95	99.59	96.11	90.82
	Потребляемая мощность	кВт	37.02	34.60	33.11	31.62	30.35	28.99
+40 °С	Холодопроизводительность	кВт	108.74	102.58	99.59	93.62	90.34	85.37
	Потребляемая мощность	кВт	40.28	37.64	36.02	34.40	33.03	31.54
+43 °С	Холодопроизводительность	кВт	103.30	97.45	94.61	88.94	85.82	81.10
	Потребляемая мощность	кВт	42.70	39.90	38.18	36.47	35.01	33.43
+45 °С	Холодопроизводительность	кВт	97.62	92.09	89.41	84.05	81.10	76.64
	Потребляемая мощность	кВт	44.62	41.70	39.90	38.11	36.58	34.94

Холодопроизводительность ККБ RCC/RCH, в зависимости от температуры, кВт

Температура наружного воздуха, °С	Температура кипения, °С		+10 °С	+8 °С	+7 °С	+5 °С	+4 °С	+2 °С
RCC-150-410								
+25 °С	Холодопроизводительность	кВт	185.32	172.7	168.5	158.87	153.02	143.8
	Потребляемая мощность	кВт	43.5	40.58	38.8	37.29	35.79	34.16
+30 °С	Холодопроизводительность	кВт	175.42	164.54	159.76	150.46	144.06	136.32
	Потребляемая мощность	кВт	47.2	44.1	42.2	41.78	38.69	36.94
+32 °С	Холодопроизводительность	кВт	169.51	158.99	154.35	145.37	140.02	132.31
	Потребляемая мощность	кВт	49.94	46.67	44.65	42.65	40.95	39.10
+35 °С	Холодопроизводительность	кВт	164.2	154.96	150.44	141.41	136.47	128.96
	Потребляемая мощность	кВт	52.56	49.13	47.01	44.90	43.097	41.06
+40 °С	Холодопроизводительность	кВт	154.41	145.66	141.41	132.94	128.28	121.22
	Потребляемая мощность	кВт	57.19	53.44	51.14	48.84	46.9	44.78
+43 °С	Холодопроизводительность	кВт	146.68	138.37	134.34	126.23	121.8	115.16
	Потребляемая мощность	кВт	60.63	56.65	54.21	51.78	49.711	47.47
+45 °С	Холодопроизводительность	кВт	138.62	130.76	126.93	119.35	115.16	108.15
	Потребляемая мощность	кВт	63.36	59.21	56.658	54.11	51.94	49.61
RCC-300-410								
+25 °С	Холодопроизводительность	кВт	376.64	345.4	337.5	317.74	306.04	287.6
	Потребляемая мощность	кВт	87.5	81.16	77.6	74.58	71.58	68.32
+30 °С	Холодопроизводительность	кВт	350.8	329.1	319.52	300.92	288.12	272.64
	Потребляемая мощность	кВт	94.4	88.2	84.4	83.56	77.38	73.88
+32 °С	Холодопроизводительность	кВт	339.02	317.8	308.7	290.74	280.04	264.62
	Потребляемая мощность	кВт	99.8	93.4	89.3	85.4	82.7	79.2
+35 °С	Холодопроизводительность	кВт	328.2	309.8	300.88	284.8	272.9	257.92
	Потребляемая мощность	кВт	103.2	98.26	94.02	89.9	86.18	82.12
+40 °С	Холодопроизводительность	кВт	308.82	291.32	282.84	265.88	256.5	242.44
	Потребляемая мощность	кВт	114.3	106.88	102.28	97.68	93.8	89.56
+43 °С	Холодопроизводительность	кВт	293.36	276.74	268.64	253.28	243.6	230.32
	Потребляемая мощность	кВт	119.8	113.2	108.32	103.56	99.42	94.94
+45 °С	Холодопроизводительность	кВт	277.24	261.52	253.93	238.7	230.32	215.82
	Потребляемая мощность	кВт	126.72	118.42	113.32	108.22	103.88	99.22

Маркировка:
Блок компрессорно-конденсаторный RCC-5.0-410

где: RC – компрессорно-конденсаторный блок;
 RCC - только охлаждение, RCH - охлаждение и нагрев;
 5,0 - холодопроизводительность, кВт;
 410 – тип хладагента (R410A).

Рекомендации по проектированию и монтажу ККБ серий BasicAir/UnicAir и RCC/RCH

1. Прокладка трубопроводов

При прокладке фреоновых трубопроводов для обеспечения циркуляции масла по фреоновому контуру системы необходимо учитывать схему установки: ККБ выше секции испарителя или ККБ ниже секции испарителя.

Горизонтальные трассы фреоновых трубопроводов прокладываются с уклоном не менее 1,2% (12 мм/м) вверх от ККБ в сторону испарителя.

При проектировании или монтаже фреоновых трубопроводов необходимо минимизировать длину и перепады высот, а так же избегать излишних поворотов. Во избежание резких поворотов заменяйте отводы 90° с большим сопротивлением на отводы 45° с меньшим сопротивлением.

В случае установки ККБ выше секции испарителя необходимо предусмотреть устройство маслоподъемных петель как указано на схеме соединения ККБ выше испарителя.

Высота расположения между ККБ и испарителем не более 3 м. Если высота больше 3 м - необходимо устройство масловозвратной петли через каждые 3,5 м, как указано на схеме ниже.

В случае общей протяженности трубопроводов (горизонтальных и вертикальных участков) более 15 м - необходимо производить перерасчет диаметров трубопроводов и холодопроизводительности компрессорно-конденсаторных блоков, а так же произвести перерасчет дозы заправки хладагентом согласно паспорту на изделие.

Схема соединения ККБ выше испарителя

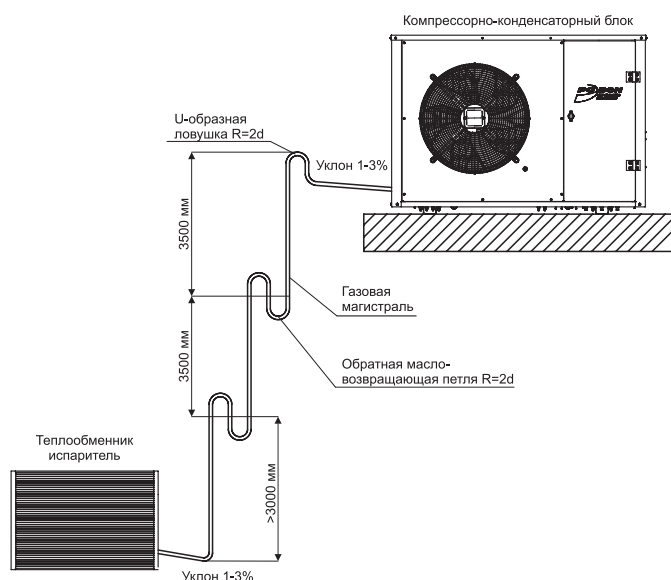
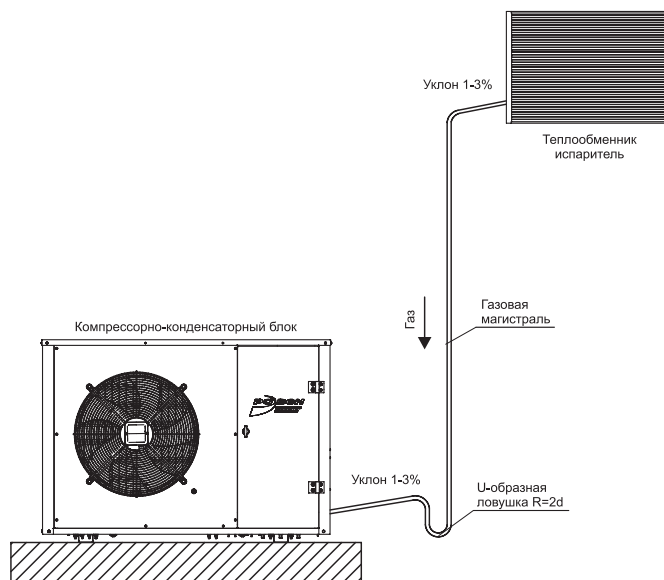


Схема соединения ККБ ниже испарителя

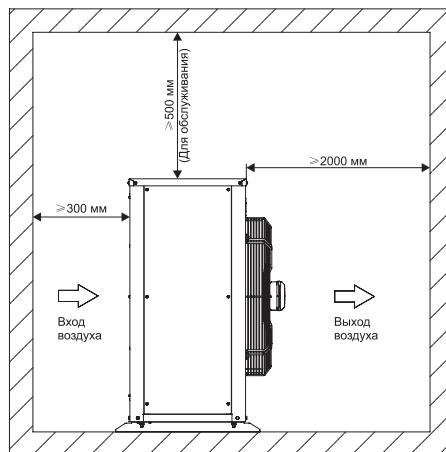
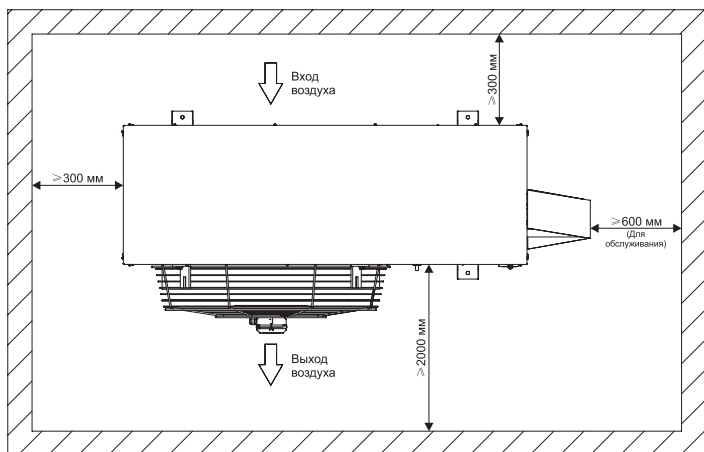


2. Монтаж ККБ

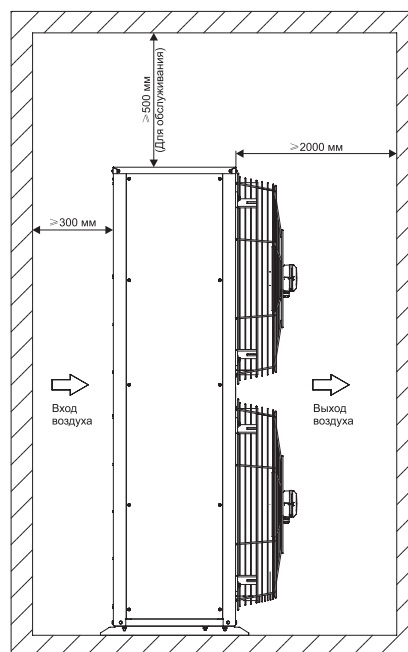
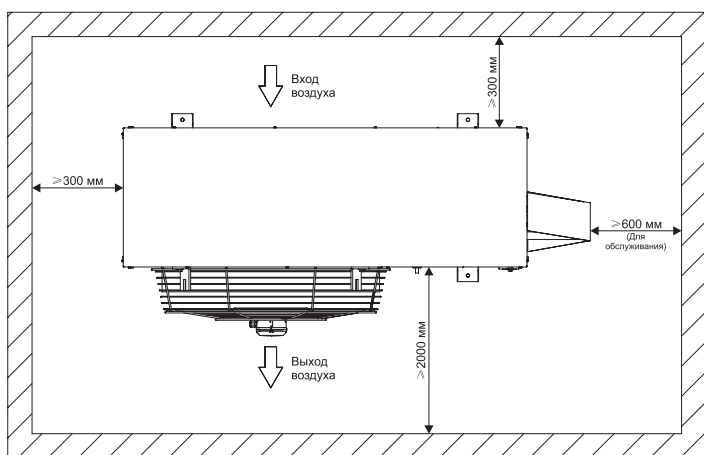
При монтаже компрессорно-конденсаторного блока необходимо обеспечить:

- установку в сухом и хорошо проветриваемом месте
- установку на ровной горизонтальной поверхности
- отсутствие препятствий со стороны осевого вентилятора и фреоновго конденсатора
- доступ для подключения фреоновых трубопроводов, установки и последующей замены фильтра-осушителя
- доступ для подключения силового кабеля
- легкий доступ для обслуживания блока управления и очистки теплообменника от загрязнения
- отсутствие других источников тепла
- наличие защитного (не прозрачного) экрана от прямых солнечных лучей

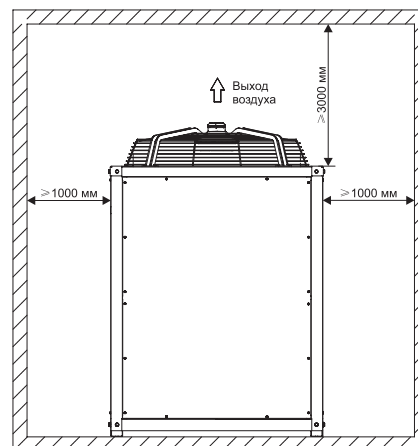
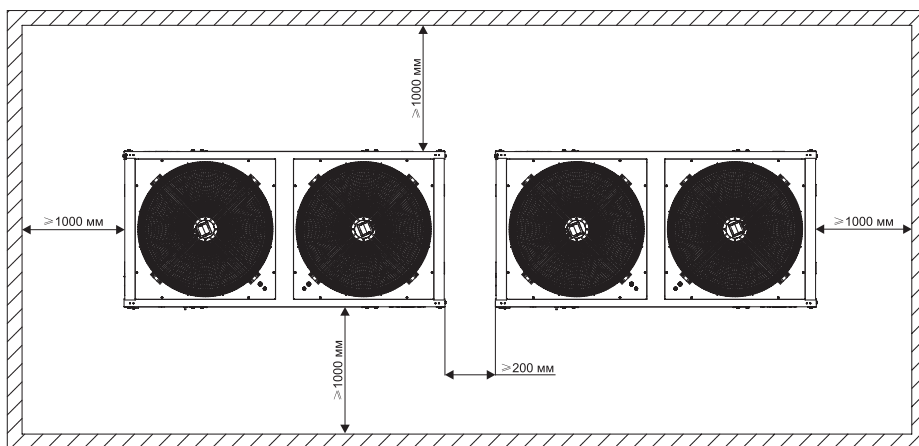
BasicAir/UnicAir-C-2...C-17; RCC-3,2...6,0; RCH-7,2



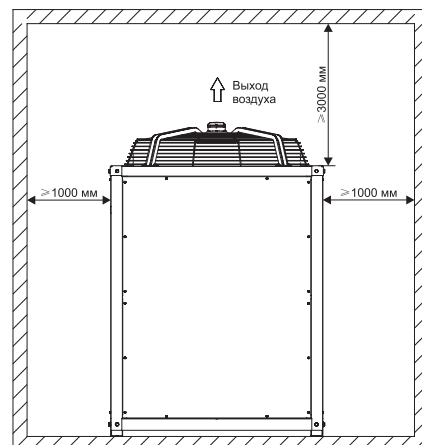
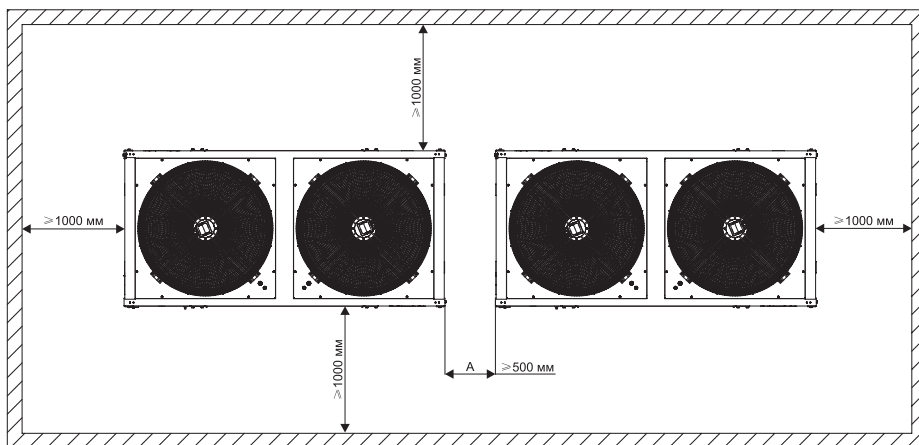
RCH-13.0



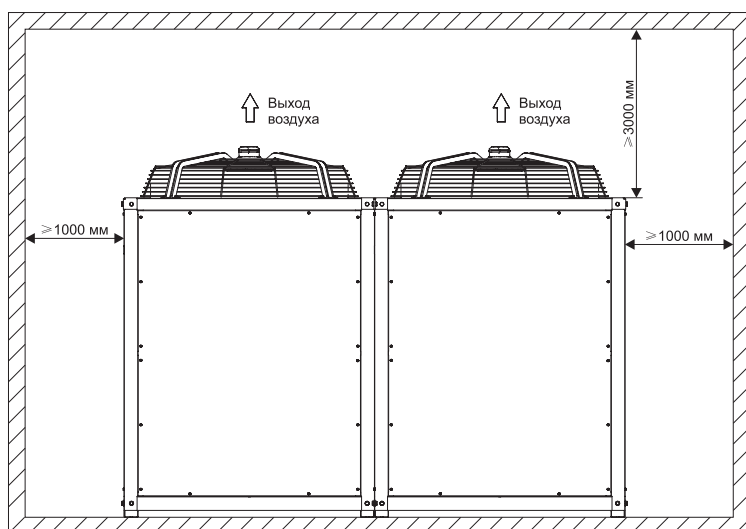
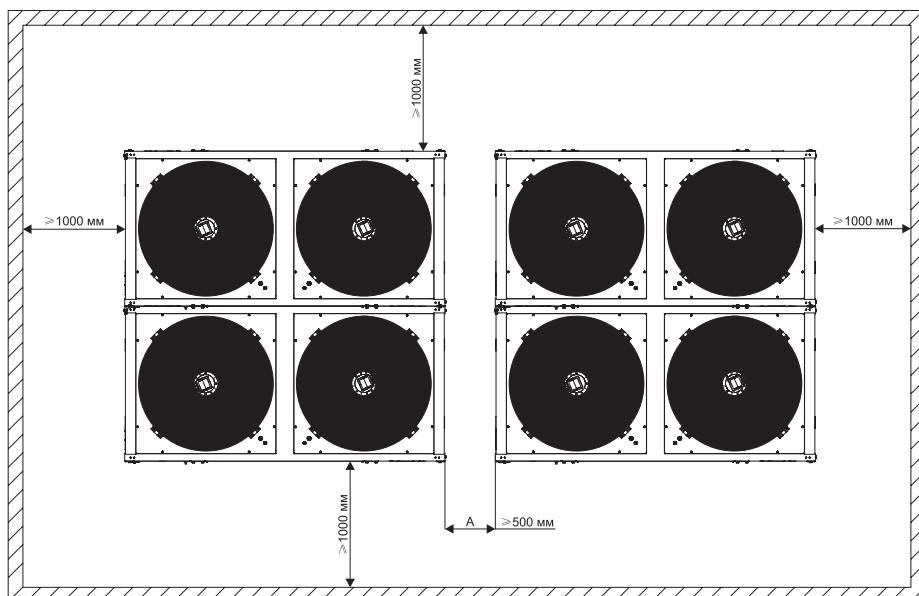
RCC-22...RCC-35



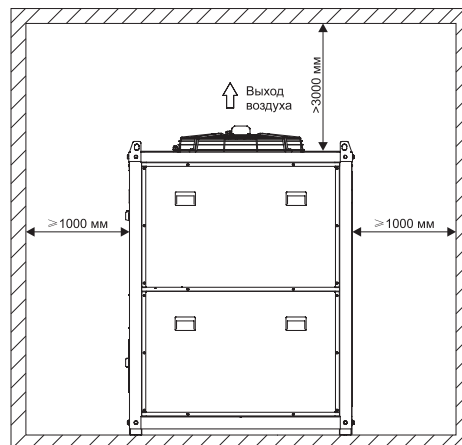
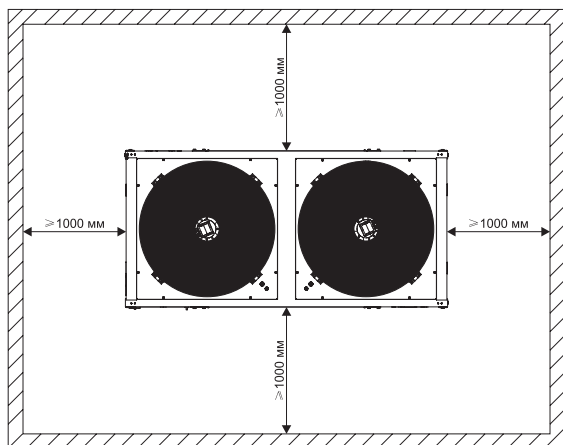
RCC-45...RCC-150



RCC-300



BasicAir/UnicAir-C-20..C-190



Соединительный комплект для ККБ серий BasicAir/UnicAir и RCC/RCH

Компрессорно-конденсаторные блоки присоединяются к секции фреонового охлаждения медными трубопроводами в теплоизоляционных трубках двух типов: жидкостной (линией нагнетания) и газовой (линией всасывания).

В системах с компрессорно-конденсаторными блоками на линии нагнетания устанавливаются элементы «Соединительного комплекта для ККБ». Непосредственно перед секцией фреонового охлаждения (испарителем) рекомендуется установка соленоидного клапана и ТРВ (терморегулирующего вентиля) или ЭРВ (электронно регулирующего вентиля)

Регулирующий вентиль (ТРВ или ЭРВ) – это дросселирующий клапан, который регулирует подачу жидкого хладагента в испаритель.

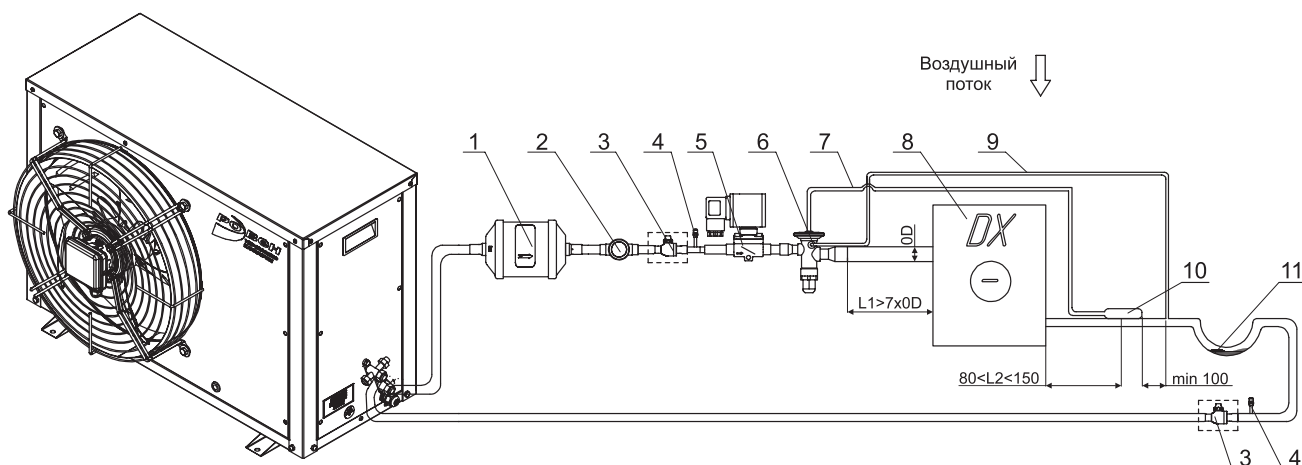
Электромагнитный клапан предназначен для управления потоками жидких и газообразных сред в автоматическом режиме. Представляет собой электромеханическое устройство. Приводом служит подвижный сердечник электромагнита (соленоида).

Фильтр-осушитель защищает холодильные системы и системы кондиционирования от воздуха, влаги, кислот и твердых частиц, предотвращая вредные химические реакции и появление абразивных частиц.

Смотровое стекло предназначено для оценки состояния хладагента после фильтра осушителя.

Фильтр-осушитель и смотровое стекло рекомендуется устанавливать на жидкостной линии непосредственно после компрессорно-конденсаторного блока.

Схема обвязки ККБ с одноконтурным испарителем



- 1 - фильтр-осушитель;
- 2 - смотровое окно;
- 3 - шаровый вентиль (не входит в стандартный комплект поставки);
- 4 - клапан Шредера;
- 5 - электромагнитный клапан;
- 6 - терморегулирующий вентиль (ТРВ);
- 7 - трубка термобаллона;
- 8 - фреоновый испаритель;
- 9 - внешняя уравнивающая линия;
- 10 - термобаллон ТРВ;
- 11 - маслоподъемная петля

Установка термобаллона

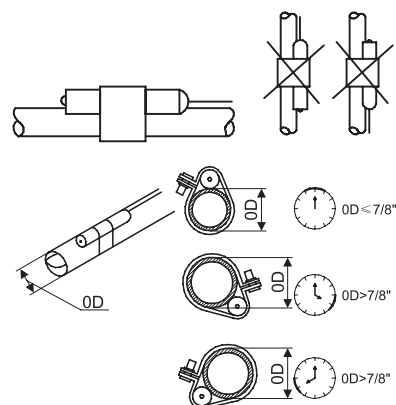
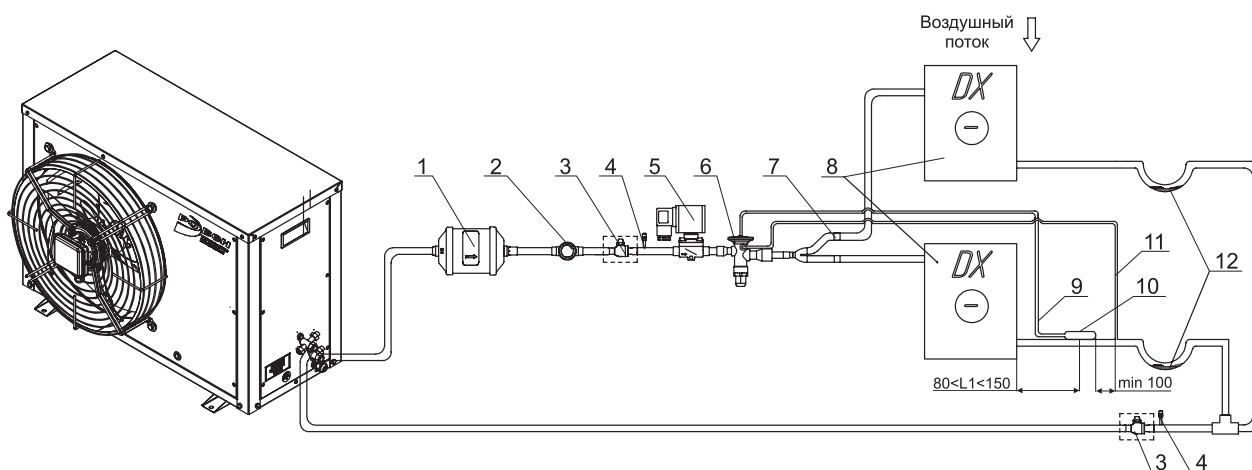
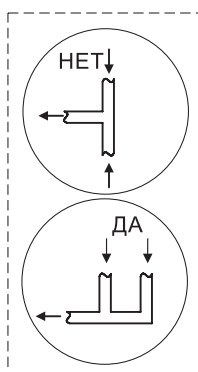


Схема обвязки ККБ с двухконтурным испарителем и одним ТРВ



- 1 - фильтр-осушитель;
- 2 - смотровое окно;
- 3 - шаровый вентиль (не входит в стандартный комплект поставки);
- 4 - клапан Шредера;
- 5 - электромагнитный клапан;
- 6 - терморегулирующий вентиль (ТРВ);
- 7 - рефнет;
- 8 - фреоновый испаритель;
- 9 - трубка термобаллона;
- 10 - термобаллон ТРВ;
- 11 - внешняя уравнивающая линия;
- 12 - маслоподъемная петля

Коллектор всасывания



Установка термобаллона

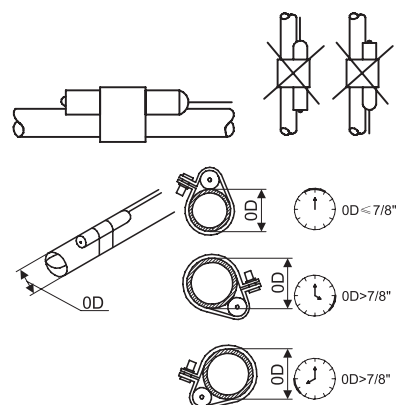
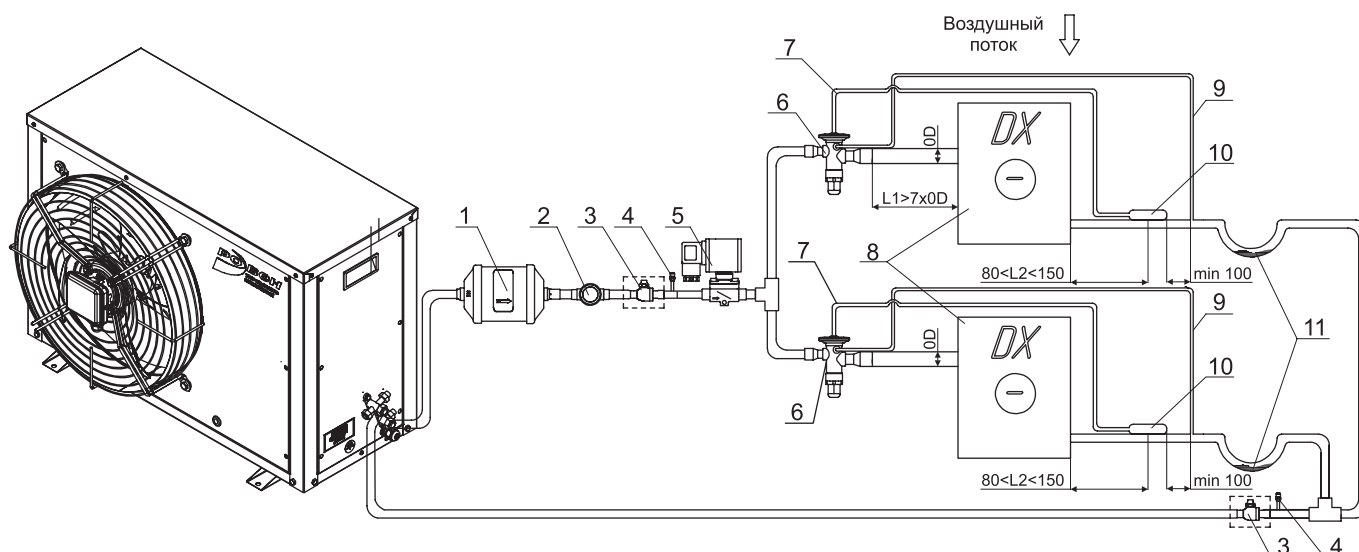
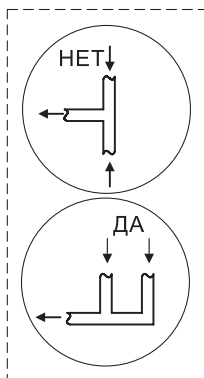


Схема обвязки ККБ с двухконтурным испарителем и двумя ТРВ

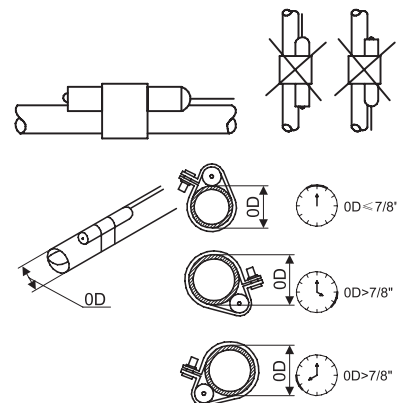


- 1 - фильтр-осушитель;
- 2 - смотровое окно;
- 3 - шаровый вентиль (не входит в стандартный комплект поставки);
- 4 - клапан Шредера;
- 5 - электромагнитный клапан;
- 6 - терморегулирующий вентиль (ТРВ);
- 7 - трубка термобаллона;
- 8 - фреоновый испаритель;
- 9 - внешняя уравнивающая линия;
- 10 - термобаллон ТРВ;
- 11 - маслоподъемная петля

Коллектор всасывания



Установка термобаллона



Типовые обвязки для ККБ от 2 кВт до 190 кВт холодильной мощности на 1 или 2 гидравлических контура.

Пример обозначения обвязки для одноконтурного ККБ:

Обвязка 1к ККБ BasicAir/UnicAir-C-8,5-410

Состав обвязки одноконтурного испарителя:

- 1 - фильтр-осушитель - 1 шт.
- 2 - смотровое стекло - 1 шт.
- 3 - электромагнитный клапан - 1 шт.
- 4 - терморегулирующий вентиль в сборе - 1 шт.

Пример обозначения обвязки для двухконтурного испарителя:

Обвязка 2к ККБ BasicAir/UnicAir-C-150-410

Состав обвязки одноконтурного испарителя:

- 1 - фильтр-осушитель - 2 шт.
- 2 - смотровое стекло - 2 шт.
- 3 - электромагнитный клапан - 2 шт.
- 4 - терморегулирующий вентиль в сборе - 2 шт.

Режим работы:

- Температура кипения фреона: +7°C;
- Температура конденсации фреона: +45°C;
- Перегрев фреона: 5 К;
- Преохлаждение фреона: 5 К;
- Фреон R410A.

Состав соединительных комплектов для ККБ серий BasicAir/UnicAir

Модель ККБ	Типоразмер комплекта	Мощность, кВт	Фильтр-осушитель	Смотровое окно	Электромагнитный клапан	Регулирующий вентиль (ТРВ/ЭРВ)	Вставка расширительная к ТРВ
BasicAir-C-2-410 UnicAir-C-2-410	C-2-410	2,24	+	+	+/-	+/-	+
BasicAir-C-3-410 UnicAir-C-3-410	C-3-410	2,85	+	+	+/-	+/-	+
BasicAir-C-5-410 UnicAir-C-5-410	C-5-410	5,18	+	+	+/-	+/-	+
BasicAir-C-7-410 UnicAir-C-7-410	C-7-410	7,23	+	+	+/-	+/-	+
BasicAir-C-10-410 UnicAir-C-10-410	C-10-410	9,81	+	+	+	+/-	+
BasicAir-C-13-410 UnicAir-C-13-410	C-13-410	13,3	+	+	+	+/-	+
BasicAir-C-17-410 UnicAir-C-17-410	C-17-410	17	+	+	+	+/-	+
BasicAir-C-20-410 UnicAir-C-20-410	C-20-410	20,31	+	+	+	+/+	
BasicAir-C-25-410 UnicAir-C-25-410	C-25-410	24,21	+	+	+	+/+	
BasicAir-C-30-410 UnicAir-C-30-410	C-30-410	30,72	+	+	+	+/+	
BasicAir-C-35-410 UnicAir-C-35-410	C-35-410	34,2	+	+	+	+/+	
BasicAir-C-40-410-UP UnicAir-C-40-410-UP	C-40-410-UP	40,58	+	+	+	+/+	
BasicAir-C-45-410-UP UnicAir-C-45-410-UP	C-45-410-UP	46,81	+	+	+	+/+	
BasicAir-C-55-410-UP UnicAir-C-55-410-UP	C-55-410-UP	55,96	+	+	+	+/+	
BasicAir-C-65-410-UP UnicAir-C-65-410-UP	C-65-410-UP	65,04	+	+	+	+/+	
BasicAir-C-75-410-UP UnicAir-C-75-410-UP	C-75-410-UP	75	+	+	+	+/+	
BasicAir-C-85-410-UP UnicAir-C-85-410-UP	C-85-410-UP	83,36	+	+	+	+/+	
BasicAir-C-95-410-UP UnicAir-C-95-410-UP	C-95-410-UP	93,62	+	+	+	+/+	
BasicAir-C-115-410-UP UnicAir-C-115-410-UP	C-115-410-UP	114,64	+	+	+	+/+	
BasicAir-C-125-410-UP UnicAir-C-125-410-UP	C-125-410-UP	125,88	+	+	+	+/+	
BasicAir-C-140-410-UP UnicAir-C-140-410-UP	C-140-410-UP	140,08	+	+	+	+/+	
BasicAir-C-150-410-UP UnicAir-C-150-410-UP	C-150-410-UP	150	+	+	+	+/+	
BasicAir-C-165-410-UP UnicAir-C-165-410-UP	C-165-410-UP	166,72	+	+	+	+/+	
BasicAir-C-190-410-UP UnicAir-C-190-410-UP	C-190-410-UP	191,84	+	+	+	+/+	

Состав соединительных комплектов для ККБ серий RCC/RCH

Модель ККБ	Модель комплекта	Мощность, кВт	Фильтр-осушитель	Смотровое окно	Электромагнитный клапан	ТРВ	Вставка расширительная к ТРВ
RCC-3.2-410	C-3,5-410	3,37	+	+	+/-	+	+
RCC-5.0-410	C-5,3-410	5,31	+	+	+/-	+	+
RCC-6.0-410	C-6,5-410	6,51	+	+	+/-	+	+
RCH-7.2-410	C-7,5-410	7,45	+	+	+/-	+	+
RCH-13.0-410	C-15-410	14,72	+	+	+	+	+
RCC-22-410	C-25-410	22,26	+	+	+	+	-
RCC-28-410	C-30-410	29,16	+	+	+	+	-
RCC-35-410	C-40-410-UP	37,73	+	+	+	+	-
RCC-45-410	C-53-410-UP	48,09	+	+	+	+	-
RCC-53-410	C-30-410 (2 шт.)	53,68	+	+	+	+	-
RCC-61-410	C-35-410 (2 шт.)	61,66	+	+	+	+	-
RCC-70-410	C-40-410 (2 шт.)	70,79	+	+	+	+	-
RCH-105-410	C-60-410 (2 шт.)	105,95	+	+	+	+	-
RCH-150-410	C-80-410 (2 шт.)	150,44	+	+	+	+	-
RCC-300-410	C-80-410 (4 шт.)	300,88	+	+	+	+	-

ВОЗДУХООХЛАДИТЕЛИ КВО, КФО



КВО



КФО

Описание

- **КВО** (канальный водяной охладитель) и **КФО** (канальный фреоновый охладитель) предназначены для охлаждения и осушения приточного, рециркуляционного воздуха или их смеси в компактных стационарных системах вентиляции и кондиционирования производственных, общественных или жилых зданий
- Монтаж в горизонтальном положении, в прямоугольные воздуховоды
- Хладагент для КВО - вода или незамерзающие смеси. Давление жидкости не более 1,6МПа
- Хладагент для КФО - фреон R22, R32, R407C, R410A
- Максимально допустимое давление хладагента в КФО составляет:
 - 2,5 МПа для обычных
 - 4,5 МПа с усиленной трубкой теплообменника (УТ)
- Типоразмерный ряд (по проходному сечению), мм: от 400-200 до 1000-500

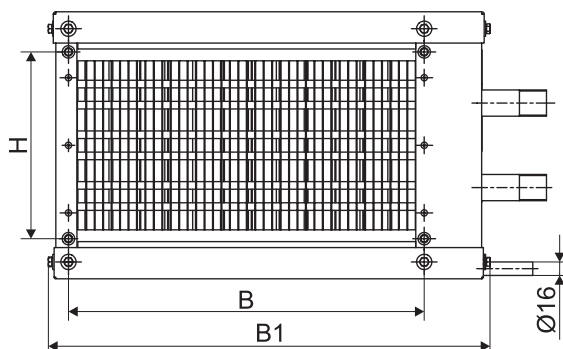
Конструктив

- Корпус из оцинкованной стали, внутри которого установлены теплообменник, каплеуловитель и поддон
- Теплообменник выполнен из медных трубок, расположенных в шахматном порядке, с алюминиевым оребрением
- Каплеуловитель представляет собой набор специальных пластиковых пластин, эффективно улавливающих конденсат и собирающих его в поддон, расположенный в нижней части корпуса
- Поддон дополнительно теплоизолирован и снабжен отводным патрубком для слива конденсата
- Способ соединения теплообменника с трубопроводами:
 - КВО - резьбовое соединение
 - КФО - с помощью пайки

Условия эксплуатации

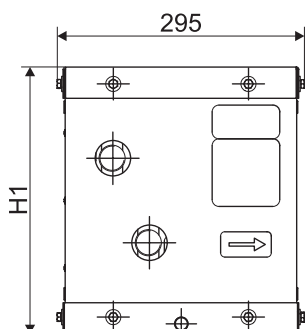
- Обрабатываемый воздух не должен содержать твердые, волокнистые, клейкие или агрессивные примеси, а также вещества, вызывающие коррозию или разложение алюминия, меди и цинка
- При поставке КФО наполнены инертным газом, который необходимо удалить при подсоединении к холодильному контуру
- Для достижения максимальной производительности воздухоохладитель необходимо подключать противоточно

Габаритные и присоединительные размеры (мм)



Водяной охладитель КВО

Типоразмер	В	Н	В1	Н1
400-200	421	221	525	316
500-250	521	271	625	366
500-300	521	321	625	416
600-300	621	321	725	416
600-350	621	371	725	466
700-400	736	436	844	535
800-500	836	536	944	635
900-500	936	536	1044	635
1000-500	1036	536	1144	635



Фреоновый охладитель КФО

Типоразмер	В	Н	В1	Н1
400-200	420	220	497,6/517,6*	315
500-250	520	270	617,6	365
500-300	520	320	627,6	415
600-300	620	320	727,6	415
600-350	620	370	727,6	465
700-400	720	420	827,6	515
800-500	820	520	927,6	615
900-500	930	530	1047,6	635
1000-500	1030	530	1147,6	635

* Размер /517,6 указан для 400-200/4-УТ.

Технические характеристики КВО

Модель	Воздухопроизводительность, м³/ч	Холодопроизводительность, кВт	Расход воды, м³/ч	Гидравлическое сопротивление, кПа	Масса, кг
КВО 400-200/4	1000	4,2	0,81	3,48	13,5
КВО 500-250/4	1600	6,8	1,29	5,6	16,8
КВО 500-300/4	1900	8	1,53	5,69	18,6
КВО 600-300/4	2300	9,7	1,86	8,73	20,3
КВО 600-350/4	2700	11,4	2,19	9,58	21,6
КВО 700-400/4	3600	15,2	2,19	13,71	26,7
КВО 800-500/4	5100	21,5	4,12	20,79	38,4
КВО 900-500/4	5700	24	4,60	27,56	36,6
КВО 1000-500/3	6300	26,6	5,08	29,09	34,3

Технические характеристики КФО

Модель	Воздухопроизводительность, м³/ч	Холодопроизводительность, кВт	Масса, кг	
			Правый	Левый
КФО 400-200/3	864	4,52	10,4	10,3
КФО 400-200/3-УТ		4,70	10,5	10,7
КФО 400-200/4-УТ		5,43	12,5	12,5
КФО 500-250/3	1350	6,90	13,7	13,7
КФО 500-250/3-УТ			12,9	12,9
КФО 500-250/4-УТ			9,21	14,7
КФО 500-300/3	1620	8,02	13,8	13,7
КФО 500-300/3-УТ			14,9	14,9
КФО 500-300/4-УТ			10,72	16,0
КФО 600-300/3	1944	10,13	16,8	17,0
КФО 600-300/3-УТ			16,9	16,9
КФО 600-300/4-УТ			13,24	18,3
КФО 600-350/3	2268	12,19	18,5	18,7
КФО 600-350/3-УТ			18,5	18,5
КФО 600-350/4-УТ			15,16	19,6
КФО 700-400/3	3024	16,28	21,7	21,6
КФО 700-400/3-УТ			21,6	21,6
КФО 700-400/4-УТ			20,04	23,4
КФО 800-500/3	4320	23,07	26,2	26,2
КФО 800-500/3-УТ			26,9	26,9
КФО 800-500/4-УТ			28,68	29,5
КФО 900-500/3	4860	23,30	31,8	31,6
КФО 900-500/3-УТ			30,9	31,0
КФО 900-500/4-УТ			31,57	36,0
КФО 1000-500/3	5400	26,80	36,8	36,6
КФО 1000-500/3-УТ			33,6	33,6
КФО 1000-500/4-УТ			35,89	36,7

Данные для подбора охладителей КВО

Модель	Присоединительные размеры, дюйм		Расход воздуха, м ³ /ч*	Падение давления воздуха, Па	Температура воздуха, °С		Температура воды, °С		Падение давления теплоносителя, кПа	Мощность, кВт	Площадь теплообмена, м ²	Расход жидкости, кг/ч	Внутренний объем, л
	вход (G1)	выход (G2)			вход	выход	вход	выход					
КВО 400-200/4	1"	1"	864	81	30	20,3	7	12	5,12	3,32	5,15	554	0,88
КВО 500-250/4	1"	1"	1350	82	30	19,4	7	12	10,56	5,57	8,04	956	1,37
КВО 500-300/4	1"	1"	1620	82	30	19,4	7	12	10,76	6,69	9,65	1148	1,65
КВО 600-300/4	1"	1"	1944	83	30	19	7	12	18,35	8,48	11,58	2249	1,98
КВО 600-350/4	1"	1"	2268	83	30	19	7	12	18,73	9,89	13,51	1697	2,31
КВО 700-400/4	1"	1"	3024	83	30	18,6	7	12	29,8	13,68	18,01	2347	3,08
КВО 800-500/4	1"	1"	4320	83	30	18,9	7	12	22,26	18,91	25,73	3245	4,39
КВО 900-500/4	1"	1"	4860	83	30	18,7	7	12	27,83	21,89	28,95	3756	4,94
КВО 1000-500/3	1"	1"	5400	84	30	18,5	7	12	41,69	24,84	32,16	4262	5,49

* Расход воздуха выбран из расчета скорости в сечении теплообменника 3 м/с. Изменение скорости уменьшает эффективность.

** Данные приведены при использовании воды в качестве теплоносителя.

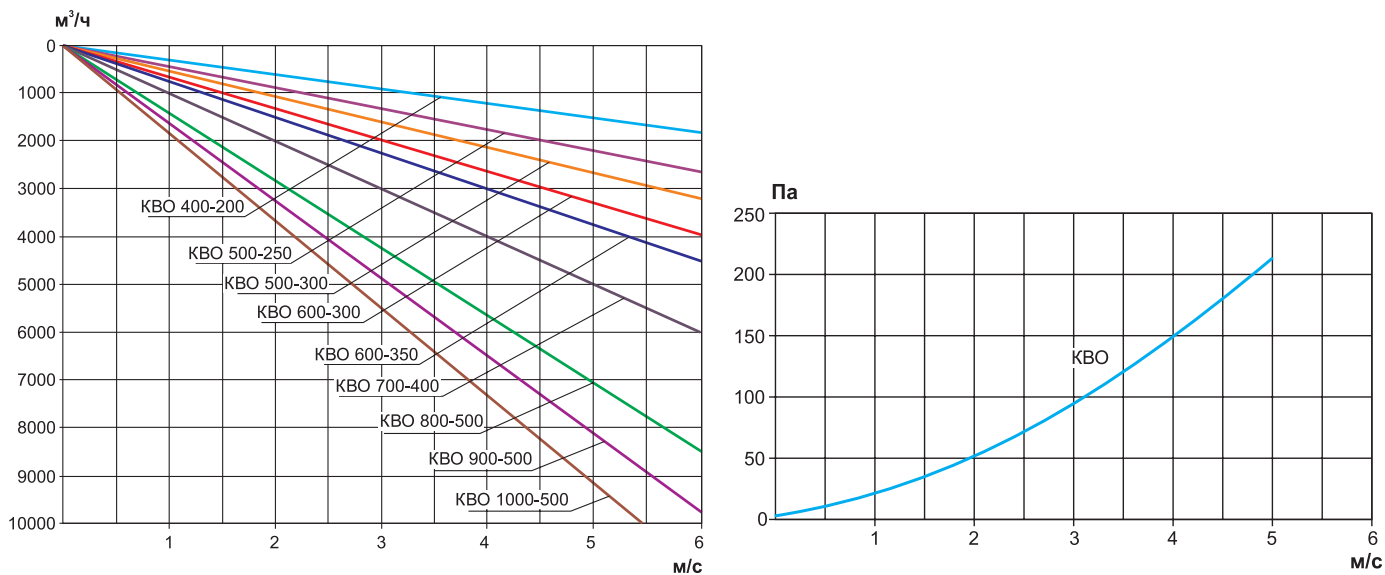
Данные для подбора охладителей КФО

Модель	Присоединительные размеры, дюйм		Расход воздуха, м ³ /ч	Падение давления воздуха, Па	Температура воздуха, °С		Температура испарения, °С	Температура перегрева, К	Падение давления теплоносителя, кПа	Мощность, кВт	Площадь теплообмена, м ²	Расход жидкости, кг/ч	Внутренний объем, л
	вход (G1)	выход (G1)			вход	выход							
КФО 400-200/3	3/8"	3/8"	864	84		21,2	7	5	52,85	4,52	3,81	90	0,66
КФО 400-200/3-УТ				86	30	21,5			60,54	4,70	3,86	94	0,65
КФО 400-200/4-УТ				1/2"	3/4"	115				20,1	13,39	5,43	5,15
КФО 500-250/3	1/2"	5/8"	1350	85	30	21,9	7	5	21,54	6,90	6,00	137	0,94
КФО 500-250/3-УТ				116		19,5			50,06	9,21	8,04	183	1,34
КФО 500-300/3	1/2"	7/8"	1620	85	30	22,0	7	5	11,19	8,02	7,24	160	1,21
КФО 500-300/3-УТ				115		19,7			24,68	10,72	9,65	214	1,61
КФО 500-300/4-УТ													
КФО 600-300/3	1/2"	7/8"	1944	85	30	21,7	7	5	18,98	10,13	8,68	202	1,45
КФО 600-300/3-УТ				116		19,5			40,33	13,24	11,58	264	1,94
КФО 600-300/4-УТ													
КФО 600-350/3	1/2"	7/8"	2268	86	30	21,6	7	5	30,70	12,19	10,13	243	1,69
КФО 600-350/3-УТ				116		19,7			27,97	15,16	13,51	302	2,26
КФО 600-350/4-УТ	5/8"												
КФО 700-400/3	5/8"	7/8"	3024	86	30	21,5	7	5	30,50	16,28	13,51	324	2,26
КФО 700-400/3-УТ				116		19,7			30,95	20,04	17,92	399	2,82
КФО 700-400/4-УТ													
КФО 800-500/3	5/8"	7/8"	4320	86	30	21,6	7	5	28,36	23,07	19,30	460	3,23
КФО 800-500/3-УТ				115		19,7			28,31	28,68	25,73	572	4,30
КФО 800-500/4-УТ													
КФО 900-500/3	5/8"	7/8"	4860	84	30	22,2	7	5	11,50	23,30	21,71	464	3,63
КФО 900-500/3-УТ				115		19,9			23,66	31,57	28,95	629	4,84
КФО 900-500/4-УТ													
КФО 1000-500/3	5/8"	7/8"	5400	85	30	22,0	7	5	15,54	26,80	24,12	534	4,03
КФО 1000-500/3-УТ				115		19,7			31,43	35,89	32,16	715	5,38
КФО 1000-500/4-УТ													

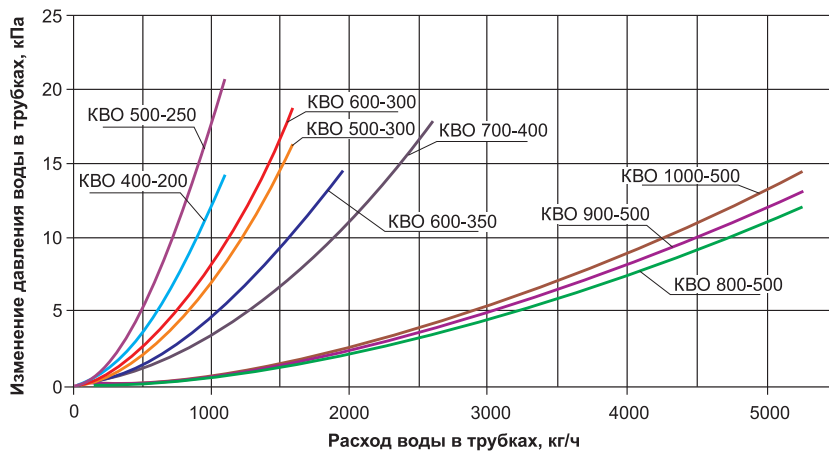
* Расход воздуха выбран из расчета скорости в сечении теплообменника 3 м/с. Изменение скорости уменьшает эффективность.

** Данные приведены при использовании хладагента R410A/R32 в качестве теплоносителя.

Аэродинамические характеристики водяного охладителя КВО



Гидравлические характеристики водяного охладителя КВО



Аэродинамические характеристики фреонового охладителя КФО

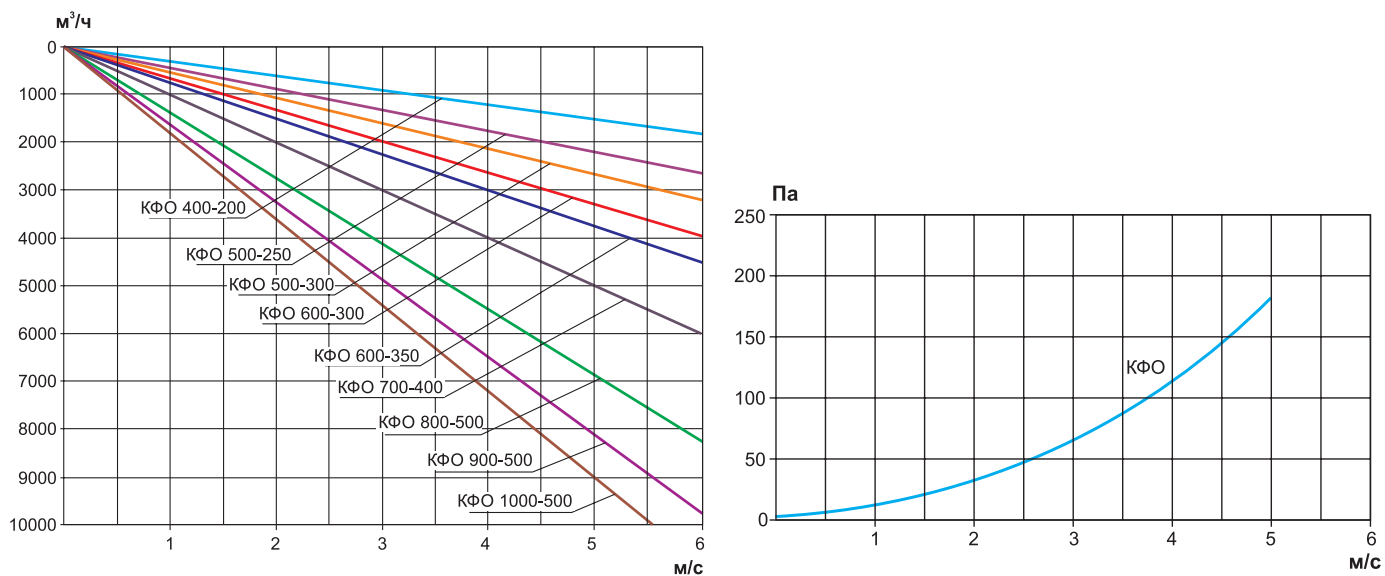
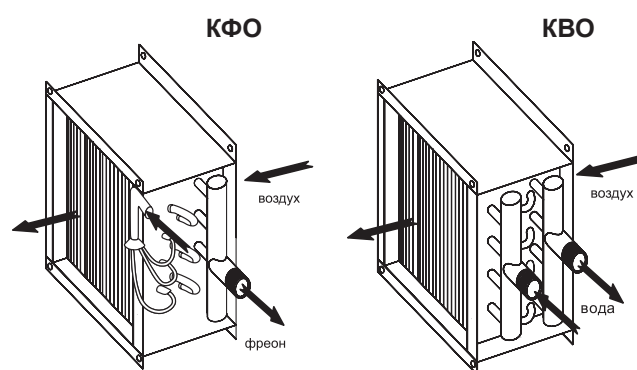


Схема движения жидкости

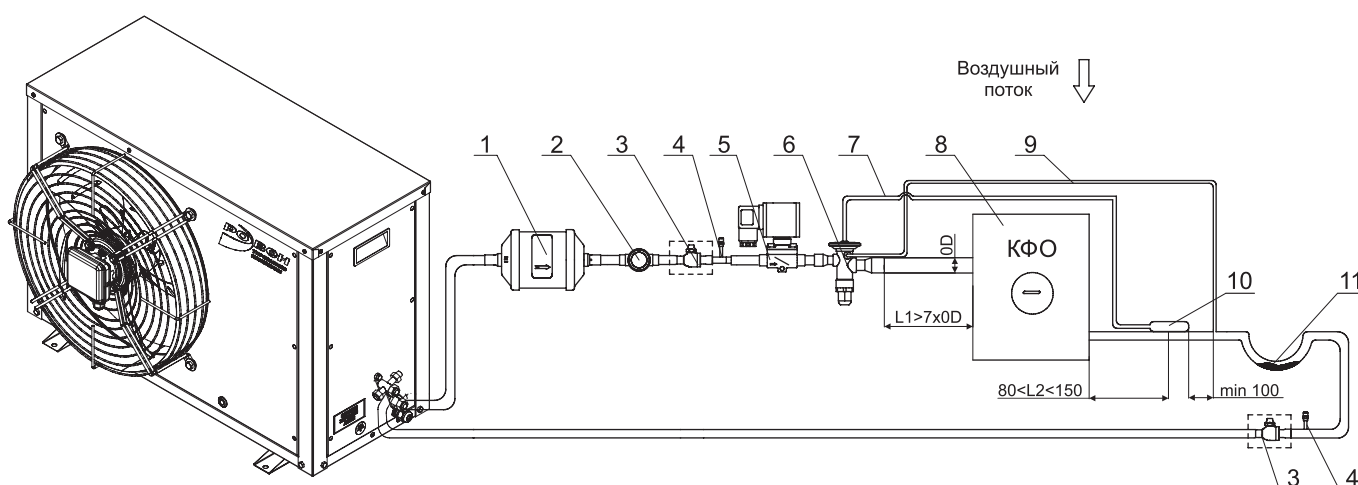
Для охладителей КФО и КВО рекомендуется подводить фреон и охлажденную воду против движения потока воздуха с целью улучшения эффективности теплопередачи.

В связи с этим для охладителей КФО вводится сторона обслуживания, так как подача фреона организуется сверху для исключения накопления масла в теплообменнике.

Пример схем движения жидкости и воздуха:



Рекомендуемая схема установки дополнительных элементов КФО



- 1 - фильтр-осушитель; 2 - смотровое окно; 3 - шаровый вентиль (не входит в стандартный комплект поставки);
- 4 - клапан Шредера; 5 - электромагнитный клапан; 6 - терморегулирующий вентиль (ТРВ);
- 7 - трубка термобаллона; 8 - фреоновый испаритель (КФО); 9 - внешняя уравнивающая линия;
- 10 - термобаллон ТРВ; 11 - маслоподъемная петля.

Маркировка

Канальный охладитель КВО 400-200/4

Наименование: канальный охладитель водяной

Типоразмер (по прямоугольному присоединительному сечению), мм (L-H)

Количество рядов охладителя: 4 (3 у КВО 1000-500)

Маркировка

Канальный охладитель КФО 400-200/3-УТ П

Наименование: канальный охладитель фреоновый

Типоразмер (по прямоугольному присоединительному сечению), мм (L-H)

Количество рядов охладителя:
3;
4 (по умолчанию с усиленной трубкой)

Усиленная трубка теплообменника

Сторона обслуживания охладителя: П - правая, Л - левая

МОДУЛЬНЫЕ ЧИЛЛЕРЫ СЕРИИ ARC**Описание**

- Модульные чиллеры (тепловые насосы) с воздушным охлаждением, оснащенные герметичными спиральными компрессорами, предназначены для охлаждения или нагрева рабочей жидкости
- Данные агрегаты - основные источники охлажденной или нагретой жидкости в системе центрального кондиционирования, составными элементами которой являются фанкойлы, радиаторы, приточные установки и другие устройства аналогичного назначения
- В один блок допускается подключать до 16 модульных чиллеров. Благодаря этому суммарную производительность такого блока можно довести до 2,08 МВт
- Производительность чиллеров регулируется в трех режимах: 0% (агрегаты отключены), 50-процентная и 100-процентная нагрузка
- Чиллеры имеют компактную конструкцию и классический промышленный дизайн
- Типоразмерный ряд по холодопроизводительности, кВт:

065 130**Конструктив**

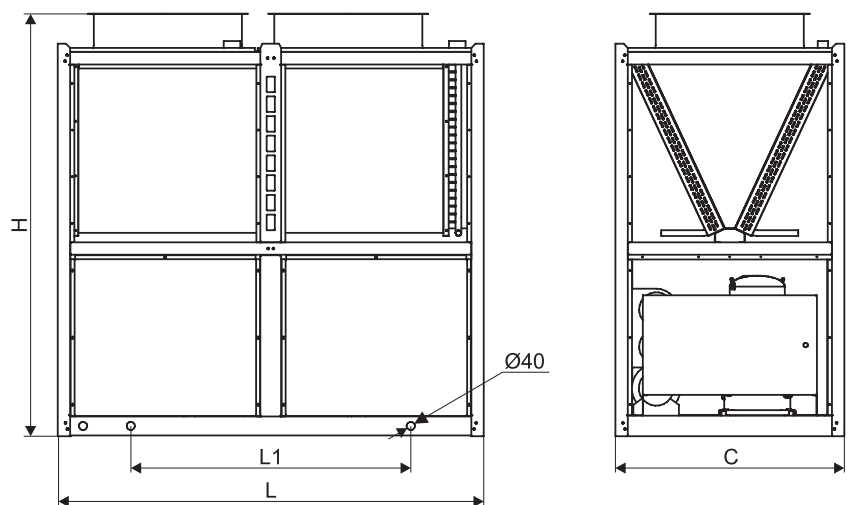
- Хладоноситель - фреон R410A
- Спиральные компрессоры характеризуются высокой производительностью, надежностью и долговечностью, а также низким уровнем шума и вибраций во время эксплуатации
- Кожухотрубный испаритель характеризуется высокой эффективностью, устойчивостью к коррозии и мелким дефектам, а также значительным расходом рабочей жидкости. Теплообменник не предъявляет строгих требований к качеству и степени очистки воды, отличается минимальными потерями напора и высоким порогом замерзания
- Две независимые системы охлаждения оснащены V-образными конденсаторами с медно-алюминиевыми теплообменниками. Медные трубки диаметром 7 мм имеют внутренние насечки, благодаря которым площадь теплообмена увеличивается, а его эффективность возрастает на 8-10%
- Гофрированные алюминиевые ламели с отверстиями, также улучшающими теплообмен, покрыты гидрофильным полимером, предотвращающим застывание влаги и скопление грязи между ними

Условия эксплуатации

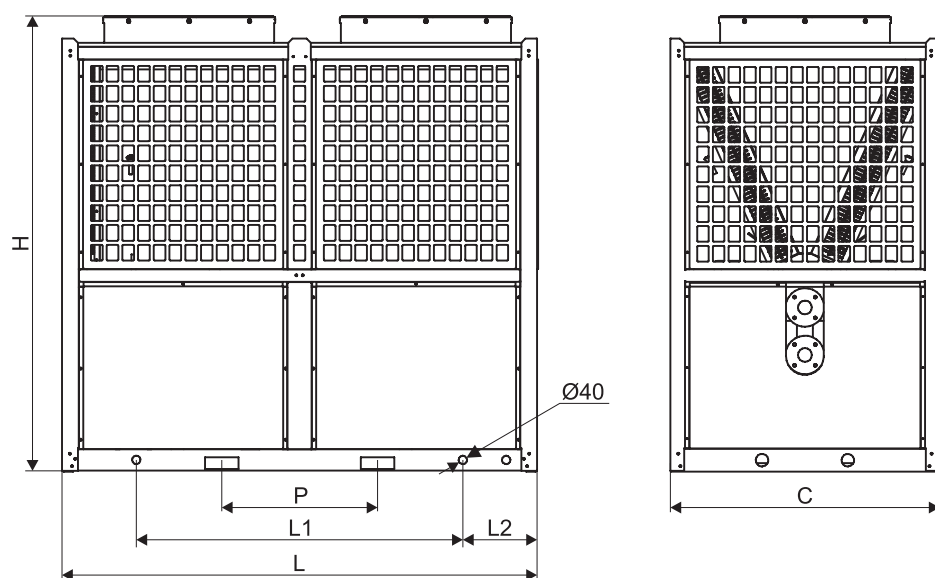
- Эксплуатация на открытом воздухе или под навесом
- Температура окружающей среды, при которой разрешается эксплуатировать чиллеры:
 - в режиме охлаждения рабочей жидкости от +5 до +46 °С
 - в режиме нагрева от -15 до +24 °С

Габаритные и присоединительные размеры (мм)

ARC 065 CH-S-EP/VG-410



ARC 130 CH-S-EP/VG-410



Модель	L	H	C	L1	L2	P
ARC 065 CH-S-EP/VG-410	2054	2038	1104	1350	-	-
ARC 130 CH-S-EP/VG-410	2270	2177	1286	1560	355	744

Технические характеристики

Модель		ARC 065 CH-S-EP/VG-410	ARC 130 CH-S-EP/VG-410
Холодопроизводительность, кВт		65	130
Теплопроизводительность, кВт		72	145
Потребляемая мощность	Охлаждение, кВт	21	42
	Номинальный ток (охлаж), А	36,5	73
	Обогрев, кВт	22	44
	Номинальный ток (нагрев), А	37,2	74,4
EER, кВт / кВт		3,13	2,89
COP, кВт / кВт		3,46	3,13
Электропитание, В/Гц		380-415 В~/3+N+PE/, 50 Гц	380-415 В~/3+N+PE/, 50 Гц
Защита	Номинал выключателя, А	125	200
	Номинал предохранителя, А	100	150
Максимальная потребляемая мощность, кВт		29	59
Максимальный потребляемый ток, А		54,5	109
Компрессор	Тип	Спиральный, постоянной производ.	Спиральный, постоянной производ.
	Марка	Copeland	Danfoss
	Модель	VP144KFE-TFP-522	CH290A4BBA
	Количество, шт	2	2
	Производительность, кВт	35,5	65,1
	Потребляемая мощность, кВт	11,1	20,5
	Номинальный ток (RLA), А	22,3	44,3
	Ток заблокир. ротора (LRA), А	118	260
Холодильное масло, мл		3250	6700
Хладагент	Тип	R410A	R410A
	Способ регулирования	EXV+капиллярная трубка	EXV+ капиллярная трубка
	Масса, кг	13,5	13,5×2
Конденсатор	Тип	Медно-алюминиевый	Медно-алюминиевый
	Количество рядов	2	3
	Модель двигателя вентилятора	YDK550-6E	YS2000-6A
	Количество двигателей, шт	2	2
	Расход воздуха, ×10³м³/ч	27	50
	Номинальный ток, А	3,7×2	4,8×2
	Потребляемая мощность, кВт	0,8×2	2,59×2
Испаритель	Тип	Кожухотрубный	Кожухотрубный
	Потери давления, кПа	40	45
	Объем, л	35	60
	Диаметр гидравлических соединений, мм	DN50	DN65
	Расход воды, м³/ч	11,5	25,5
	Максимальное давление, МПа	1	1
	Тип соединения	Фланец	Фланец
Габаритные размеры (Г×В×Ш), мм		2109x2200x1106	2270×2130×1286

Модель		ARC 065 CH-S-EP/VG-410	ARC 130 CH-S-EP/VG-410
Масса, кг	Нетто	635	975
	Рабочий вес	655	1050
Электрические провода	Силовой кабель, мм ²	25×4+16×1	70×4+50×1
	Сигнальный кабель, мм ²	3×0,75-жильный экранированный (витая пара)	
Автоматика управления		Проводной пульт управления	Проводной пульт управления
Устройства защиты		1) Реле высокого давления хладагента. 2) Реле низкого давления хладагента. 3) Защита от обратного чередования фаз. 4) Защита от замерзания при работе в режиме охлаждения. 5) Защита от замерзания в зимний период. 6) Защита компрессора от повышенного тока. 7) Защита компрессора от перегрузок. 8) Защита по разности температур входящей/выходящей воды. 9) Защита компрессора от высокой температуры нагнетания. 10) Защита от недостаточного расхода воды. 11) Защита от неисправности датчиков. 12) Защита от низкой температуры наружного воздуха. 13) Защита кожухотрубного теплообменника от низкой температуры на выходе	
Уровень шума, дБ(А)		≤69	≤74
Рабочий диапазон температур воды, °С		Охлаждение 0...+17 (при температуре ниже +5 °С необходимо добавить незамерзающую жидкость), нагрев: +25...+50 °С	
Рабочий диапазон температур наружного воздуха, °С		Охлаждение: -10...+46, Нагрев: -15...+24	

Примечание:

Все технические характеристики измерены при следующих условиях:

Охлаждение: на входе/выходе охлажденной воды: +12 °С / +7 °С, температура наружного воздуха +35 °С по сухому термометру. Обогрев: на входе/выходе нагретой воды: +40 °С / +45 °С, температура наружного воздуха +7 °С/+6 °С по сухому термометру. Коэффициент загрязнения водяной стороны: 0,086 м²°С /кВт.

Маркировка:
Чиллер ARC 130 CH-S-EP/VG-410

где: ARC – воздухоохлаждаемый чиллер;
 CH – охлаждение + нагрев (тепловой насос);
 S – Start \ Stop;
 E – серия E (кожухотрубный теплообменник);
 P – 380-415V, 50Гц, 3Ф;
 VG – промышленный код;
 410 – тип фреона - R410a.

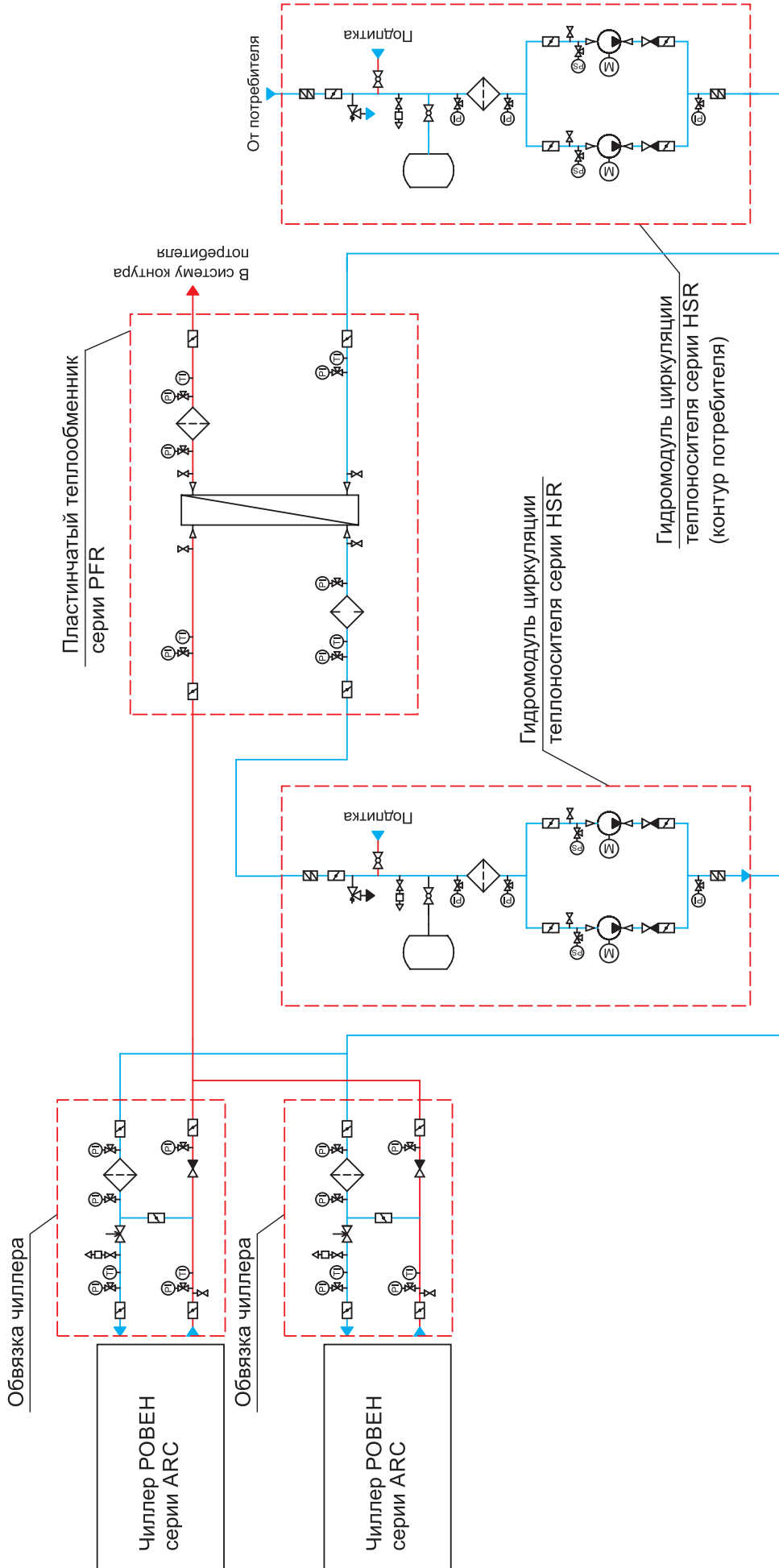
КОНТРОЛЛЕР


Индивидуальный проводной настенный пульт дистанционного управления модульными чиллерами, с сенсорными кнопками.

Управление функциями вкл./выкл., выбор режима, LCD-индикация выбранного режима и температуры. Подсветка дисплея.

Сигнализация про аварии (специальные коды). Часы и работа по таймеру, установка разницы температур на входе/выходе чиллера, дифференциала температур, интерфейс для сетевого управления чиллерами.

Принципиальная схема холодоснабжения



Компрессорно-конденсаторные блоки INVERTER



Наружные блоки ROWEN серии RCC-DC представляют собой современные решения для систем кондиционирования, обладающие рядом преимуществ:

Блоки оснащены инверторной технологией, позволяющей плавно регулировать мощность охлаждения или обогрева, обеспечивая точное поддержание установленной температуры

Компрессор способен адаптироваться к различным условиям окружающей среды: будь то дневное время суток, жаркое лето или межсезонье, он обеспечивает стабильную работу и комфортную атмосферу внутри помещения

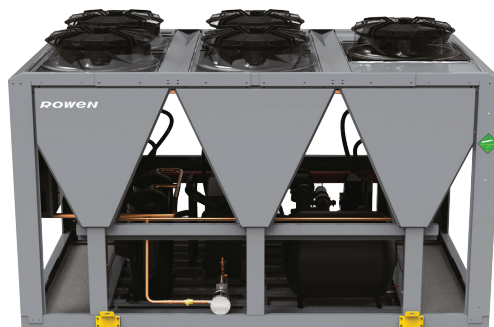
Использование постоянного тока (Direct Current) позволяет снизить шум и уменьшить потребление электроэнергии

Модельный ряд наружных блоков: от 2,2 до 17,6 кВт

Корпус из высококачественной оцинкованной стали с порошковым покрытием

Эксплуатация: У1 по ГОСТ 15150-69

Воздухоохлаждаемые винтовые чиллеры со спиральными компрессорами серии ARC



Чиллеры (тепловые насосы) с воздушным охлаждением конденсатора, оснащённые герметичными спиральными компрессорами, предназначены для эффективного охлаждения или нагрева рабочей жидкости в различных технологических задачах

Благодаря наличию нескольких компрессоров, они отличаются высокой надёжностью и устойчивостью к отказам

Холодопроизводительность: от 10 до 1000 кВт

Вентиляторы: осевые

Конденсаторы: трубчатые медно-алюминиевые

Испарители: кожухотрубные

В базовой версии: ЭРВ, Modbus, покрытие Bluefin

Температура охлажденной жидкости: от +5 °C до +20 °C

Типы хладоносителя: R410A, R134A, R1234ze, R1234yf

Воздухоохлаждаемые чиллеры с винтовыми компрессорами серии ARC



Чиллеры (тепловые насосы) с воздушным охлаждением конденсатора и винтовыми компрессорами предназначены для эффективного охлаждения и нагрева рабочей жидкости в различных технологических задачах

Обладают оптимальным балансом между ценой, качеством и мощностью

Холодопроизводительность: от 80 до 4000 кВт

Температура охлажденной жидкости: от +5 °C до +20 °C

Типы хладоносителя: R410A, R134A, R1234ze, R1234yf

Modbus, ЭРВ

Конфигурируемая компонентная база от ведущих мировых производителей

Воздухоохлаждаемые чиллеры со спиральными компрессорами серии WRC



Используются для производства холодной воды или незамерзающих жидкостей, необходимых для функционирования систем кондиционирования воздуха и охлаждения технологического оборудования

Холодопроизводительность: от 10 до 1000 кВт

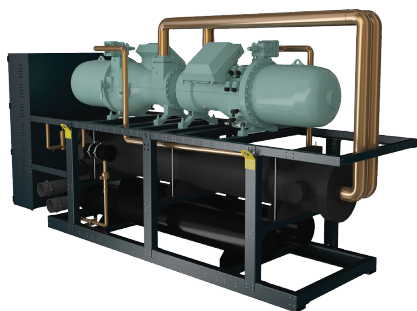
Температура охлажденной жидкости: от +5 °C до +20 °C

Типы хладоносителя: R410A, R134A, R1234ze, R1234yf

Modbus, ЭРВ

Конфигурируемая компонентная база от ведущих мировых производителей

Воздухоохлаждаемые чиллеры с винтовыми компрессорами серии WRC



Используются для производства холодной воды или незамерзающих жидкостей, необходимых для функционирования систем кондиционирования воздуха и охлаждения технологического оборудования

Холодопроизводительность: от 80 до 4000 кВт

Температура охлажденной жидкости: от +5 °С до +20 °С

Типы хладоносителя: R410A, R134A, R1234ze, R1234yf

Modbus, ЭРВ

Конфигурируемая компонентная база от ведущих мировых производителей

Фанкойлы серии RFC



Фанкойл представляет собой внутренний блок системы кондиционирования или отопления, который регулирует температуру воздуха в помещении, используя тепло или холод, поступающий из внешнего источника, например, через систему центрального отопления или охлаждения

Типы фанкойлов:

Кассетные четырехпоточные фанкойлы 2-х или 4-х трубные. Мощность: от 2 до 13,5 кВт

Кассетные однопоточные фанкойлы 2-х трубные.

Мощность: от 1,8 до 4,5 кВт

Напольно-потолочные фанкойлы 2-х трубные.

Мощность: от 2,7 до 12,6 кВт

Настенные фанкойлы 2-х трубные.

Мощность: от 2,9 до 7,3 кВт

Канальные фанкойлы 2-х или 4-х трубные.

Мощность: от 2 до 21,6 кВт

Дополнительная комплектация для фанкойлов



Выносной настенный термостат

2х или 3х ходовой клапан

Modbus или Wi-Fi

DC мотор

Драйкулеры и выносные конденсаторы серии DCR



Применяются для охлаждения различных типов теплоносителей

Возможны варианты исполнения: горизонтальное, вертикальное или V-образное

Холодопроизводительность: от 50 до 2500 кВт

Теплоноситель: вода, этиленгликоль, пропиленгликоль, хладагент

Вентиляторы: осевые AC/EC

Теплообменники: трубчатые медно-алюминиевые (возможны различные варианты защитного покрытия)

ЧИЛЛЕРЫ СЕРИИ AQUATOR



Описание

- Чиллеры AQUATOR предназначены для охлаждения жидкого теплоносителя, который транспортируется по системе трубопроводов к конечным потребителям - фанкойлам и технологическому оборудованию
- Процесс охлаждения происходит в теплообменнике (испарителе), где жидкий хладагент, кипящий при низком давлении, отбирает тепло у теплоносителя. Полученные пары хладагента сжимаются в компрессоре, что приводит к значительному росту их температуры и давления. Далее горячий газ поступает в конденсатор, где отдает тепло в окружающую среду и конденсируется обратно в жидкость. Подача воздуха через конденсатор в моделях с воздушным охлаждением осуществляется посредством осевых вентиляторов
- Холодопроизводительность - от 250 кВт до 1272 кВт
- Типоразмерный ряд по холодопроизводительности, кВт:

250 285 335 400 450 500 570 630 670 800 910 1000 1140 1270

Конструктив

- Теплоноситель - вода или водно-гликолевая смесь
- Хладоноситель - фреон R134A
- Винтовой компрессор с нагревателем картера, тепловой защитой и встроенным маслоотделителем
- Высокоэффективные микроканальные конденсаторы
- Система самоочистки микроканальных конденсаторов при помощи реверса вентиляторов
- Электронный регулирующий вентиль (ЭРВ) для более точного поддержания температуры
- Встроенное реле протока
- Встроенный ресивер хладагента
- Система контроля уровня, давления и температуры масла в компрессоре
- Осевые вентиляторы собственного производства
- Тепло- и пароизоляция гидравлического и фреонового всасывающего контура
- С 350 кВт применяются кожухотрубные испарители с низким гидравлическим сопротивлением
- Возможность выбрать дополнительные опции для оптимальной работы чиллеров в сложных условиях

Условия эксплуатации

- Эксплуатация на открытом воздухе или под навесом
- Температура окружающей среды (без опций зимнего комплекта):
 - для умеренного климата от +7°C до +45°C
 - для тропического климата от +5°C до +43°C
- Минимальная температура окружающей среды (с опцией зимний комплект):
 - от -10°C (опция W1)
 - от -30°C (опция W2)
- Перемещаемая вентиляторами среда не должна содержать:
 - взрывчатых и/или липких веществ, волокнистых материалов, пыли и других твердых примесей в концентрации более 100 мг/м³
 - взрывоопасных веществ под избыточным давлением или нагревающихся выше температуры их самовоспламенения
 - пары и газы, вызывающие ускоренную коррозию алюминиевых сплавов, оцинкованной стали и латуни, агрессивные к покрытиям и изоляции выше агрессивности воздуха

Маркировка

Чиллер AQUATOP-A-C-400-134-PG/W1/H2/V1/V2/V3/A

Наименование:
Чиллер AQUATOP

Тип охлаждения конденсатора:
А - воздушный

Режим работы:
С - только охлаждение; СН - охлаждение и нагрев (по запросу)

Типоразмерный ряд по холодопроизводительности, кВт:
от 250 до 1270

Тип хладагента: 134 - R134А
Хладагент по запросу:
410 - R410А; 407 - R407С; 32 - R32; 1234 - R-1234yf

Дополнительные опции:
 LF – Малошумные вентиляторы;
 PA – Плавная регулировка производительности;
 PG – Комплект манометров по высокому и низкому давлению фреона;
 OS – Маслоотделитель;
 SA – Плавное регулирование скорости вращения вентилятора;
 VL – Обратный клапан перед конденсатором;
 VR – Обратный клапан после конденсатора;
 FS – Фильтр на всасывающей линии;
 W1 – Зимний комплект до -10 °С;
 W2 – Зимний комплект до -30 °С;
 SV – Запорный вентиль между конденсатором и компрессором;
 H1 – Встроенный гидромодуль с низконапорным насосом с ориентировочным напором в 180кПа;
 H2 – Встроенный гидромодуль с средненапорным насосом с ориентировочным напором в 250кПа;
 H3 – Встроенный гидромодуль с высоконапорным насосом с ориентировочным напором в 400кПа;
 HH – Резервирование насоса;
 V1 – Запорный клапан на входе и выходе из чиллера;
 V2 – Запорный клапан перед фильтром и после;
 V3 – Запорный клапан перед насосом и после;
 А – Расширительный мембранный бак;
 FC – Встроенный фрикулинг;
 RR – Увеличенный ресивер хладагента

Технические характеристики

Типоразмер	250	285	335	400	450	500	570
Общие данные							
Холодопроизводительность*, кВт	252,8	285,3	335	397,2	455,6	505,6	570,6
Количество фреоновых контуров, шт	1	1	1	1	1	2	2
Хладагент	R134a	R134a	R134a	R134a	R134a	R134a	R134a
Расход теплоносителя*, л/ч	43400	49040	57500	68700	78300	86800	97800
Гидравлические потери чиллера*, кПа	21,169	22,0082	26,1	46,2768	34,761	33,4638	42,7588
Минимальный объем гидравлической системы для работы без аккумулятора бака**, л	4600	5200	6020	7090	8170	1820	2050
Диаметр фланцевого подключения (Ду), мм	100	100	100	100	125	125	150
Ширина, мм	2900	2900	4150	4150	5400	5400	5400
Высота, мм	2675	2675	2675	2675	2675	2675	2675
Глубина, мм	2350	2350	2350	2350	2350	2350	2350
Масса (без опций), кг	2545	2617	3641	3914	4589	5341	5462
Уровень звукового давления на расстоянии 5 м, дБ(А)	100						
Уровень звукового давления на расстоянии 5 м (с опцией «LF» - малозумные вентиляторы), дБ(А)	78	74	77	74	77	78	74
Электрические характеристики							
Питание, В / Гц / фаз	380 / 50 / 3	380 / 50 / 3	380 / 50 / 3	380 / 50 / 3	380 / 50 / 3	380 / 50 / 3	380 / 50 / 3
Потребляемая мощность, кВт*	91,9	100,1	110	145,8	152,2	183,8	200,2
Макс. рабочий ток, А	281	306	364	454	458	562	612
Компрессор							
Тип компрессора	Винтовой						
Количество компрессоров, шт	1					2	
Степени регулирования, %	0/25/50/75/100						
Испаритель							
Тип испарителя	Пластинчатый			Кожухотрубный			
Количество испарителей, шт	1			1			
Конденсатор							
Тип конденсаторов	Микроканальный						
Количество конденсаторов, шт	4	4	6	6	8	8	8
Вентилятор							
Тип вентилятора	Осевой						
Количество вентиляторов, шт	4	4	6	6	8	8	8

Примечания к таблице:

* - При рабочих условиях:

Температура воды на входе +12 °С

Температура воды на выходе +7 °С

Температура окружающего воздуха +35 °С

Теплоноситель - вода

** - Если система имеет меньший объем, то его необходимо компенсировать при помощи аккумулятора бака

Технические характеристики

Типоразмер	630	670	800	910	1000	1140	1270
Общие данные							
Холодопроизводительность*, кВт	628	670	794,4	911,2	1009	1140	1272
Количество фреоновых контуров, шт	2	2	2	2	2	2	2
Хладагент	R134a	R134a	R134a	R134a	R134a	R134a	R134a
Расход теплоносителя*, л/ч	107800	115000	136500	156500	173200	195700	218300
Гидравлические потери chillера*, кПа	42,7388	48,362	54,81	40,6192	52,6364	73,6384	64,1834
Минимальный объем гидравлической системы для работы без аккумулятора бака**, л	2250	2400	2900	3300	3700	4100	4600
Диаметр фланцевого подключения (Ду), мм	150	150	150	200	200	200	200
Ширина, мм	6650	6650	7900	9150	10400	10400	11650
Высота, мм	2675	2675	2675	2675	2675	2675	2675
Глубина, мм	2350	2350	2350	2350	2350	2350	2350
Масса (без опций), кг	6750	6790	7815	8590	10286	10436	11305
Уровень звукового давления на расстоянии 5 м, дБ(А)	100						
Уровень звукового давления на расстоянии 5 м (с опцией «LF» - малозумные вентиляторы), дБ(А)	78	78	78	78	78	74	74
Электрические характеристики							
Питание, В / Гц / фаз	380/50/3						
Потребляемая мощность, кВт*	226,6	238,8	291,6	332,8	369,4	403,4	457,4
Макс. рабочий ток, А	690	758	908	962	1184	1324	1462
Компрессор							
Тип компрессора	Винтовой						
Количество компрессоров, шт	2						
Степени регулирования, %	0/25/50/75/100						
Испаритель							
Тип испарителя	Кожухотрубный						
Количество испарителей, шт	1						
Конденсатор							
Тип конденсаторов	Микроканальный						
Количество конденсаторов, шт	10	10	12	14	16	16	18
Вентилятор							
Тип вентилятора	Осевой						
Количество вентиляторов, шт	10	10	12	14	16	16	18

Примечания к таблице:

* - При рабочих условиях:

Температура воды на входе +12 °С

Температура воды на выходе +7 °С

Температура окружающего воздуха +35 °С

Теплоноситель - вода

** - Если система имеет меньший объем, то его необходимо компенсировать при помощи аккумулятора бака

ГИДРОМОДУЛИ СЕРИИ POBEN-HSR



- 23 стандартных типоразмера
- 100% испытания изготовленных гидромодулей
- Простота монтажа
- Модульная система компоновки
- Гибкая конфигурация
- Оптимальный модельный ряд
- Низкое энергопотребление
- Мультичастотное регулирование насосов
- Расход жидкости от 1 до 250 м³/ч
- Напор от 50 до 630 кПа
- Температура эксплуатации от 0 (-40°C опционально) до +55°C

В системах «чиллер-фанкойл», «чиллер-вентиляционная установка» циркуляция теплоносителя между чиллером и локальными теплообменниками осуществляется при помощи насосной станции (гидромодуля). Гидромодуль представляет собой модульную насосную станцию, которая обеспечивает циркуляцию требуемого количества холодо- либо теплоносителя в замкнутом контуре к потребителям. В качестве теплоносителя применяется либо вода, либо растворы гликоля с концентрацией до 50%.

Гидромодули серии HSR могут применяться для совместной работы с чиллерами POBEN серии ARC, WRC или аналогичными и поставляются как готовое заводское изделие.

Все гидромодули оснащены щитом управления с мультичастотным регулированием каждого насоса, а также контроллером с выносной сенсорной панелью для отображения режимов работы. Питание подается на гидромодуль, а от холодильной машины подается сигнал на включение.

Стандартный модельный ряд гидромодулей серии HSR включает в себя 23 типоразмера.

Конструкция гидромодулей предусматривает конфигурацию, в которую входят центробежные насосы с различными гидравлическими характеристиками, аккумулирующие и расширительные баки необходимого объема, шумо-теплоизолированные корпуса уличного исполнения, а также другие опции для совместной работы с холодильными машинами.

Гидромодули POBEN серии HSR предусматривают установку от одного до четырех центробежных насосов установленной электрической мощностью от 0,55 до 150,0 кВт. Стандартный принцип работы насосов: «1 рабочий + 1 резервный».

Требуемая модель гидромодуля, а также тип исполнения, подбирается в соответствии с указанным расходом и напором в сети по требованиям заказчика. По умолчанию гидромодули POBEN серии HSR предназначены для установки в помещении и имеют степень защиты IP54. Возможно изготовление гидромодуля POBEN серии HSR в уличном исполнении со степенью защиты IP64.

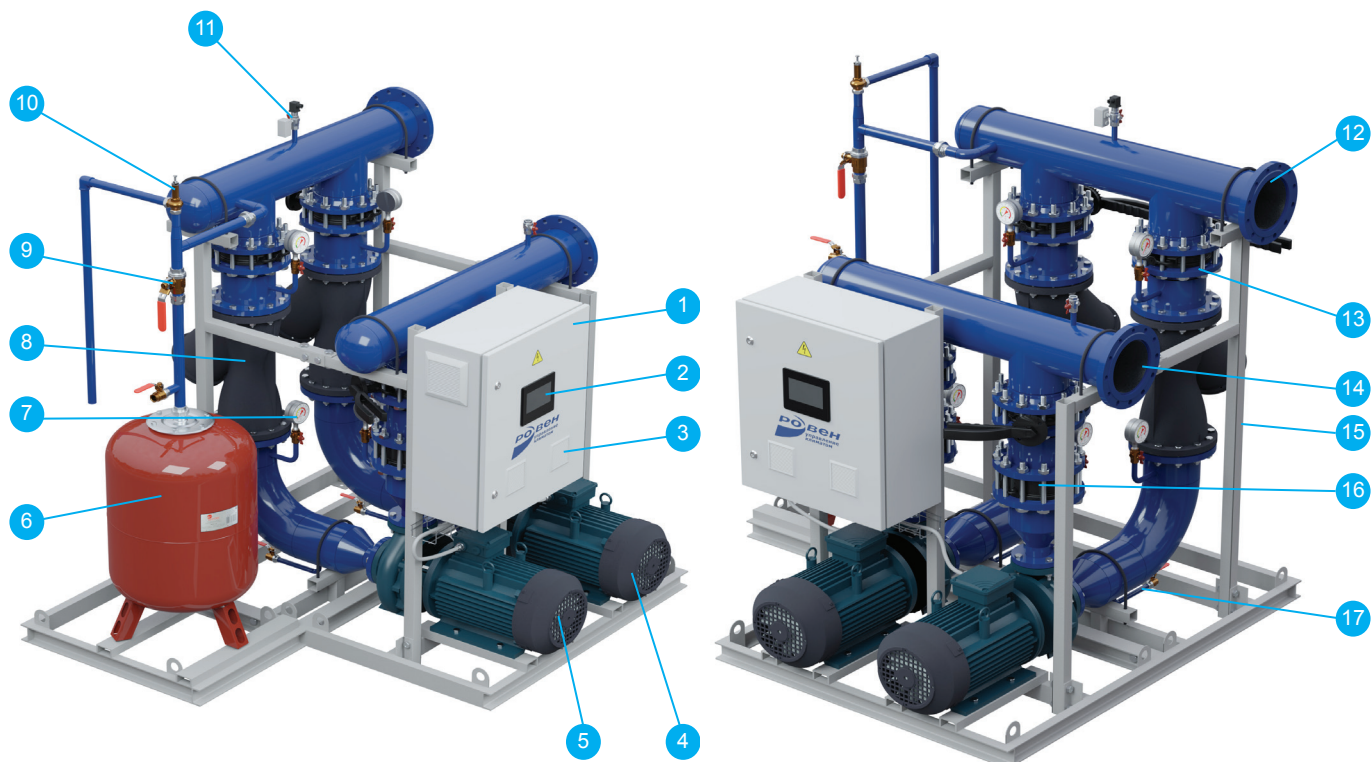
Все гидромодули POBEN серии HSR стандартно комплектуются шкафом управления с мультичастотным регулированием, который наряду с системой управления чиллера обеспечивает бесперебойную работу всей системы, а также ее отключение при срабатывании аварийной сигнализации в случае нехватки теплоносителя или перепадов давления в сети.

Весь модельный ряд гидромодулей POBEN серии HSR сертифицирован в соответствии с евразийскими стандартами ЕАС.

Преимущества гидромодулей серии POBEN-HSR:

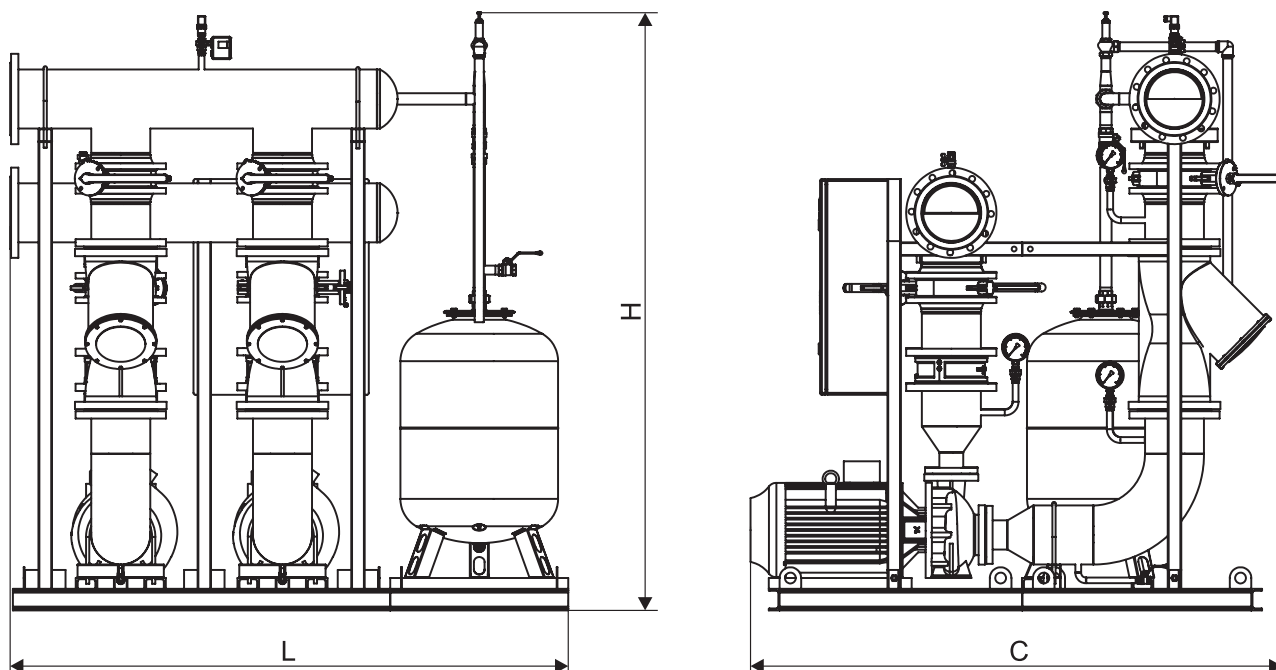
- Высокая энергоэффективность - каждый гидромодуль POBEN серии HSR комплектуется высокоэффективными насосами, имеющими класс не ниже IE2.
- Компактные размеры и простота эксплуатации - оптимизированная конструкция готового изделия позволяет гибко подойти к вопросу размещения оборудования в отведенном помещении.
- Для подсоединения достаточно подвести трубопроводы.
- Надежная конструкция - каждое изделие проходит тщательный контроль качества и проверку под давлением на испытательном участке производства.

Компоненты гидромодуля серии POBEN-HSR



- | | |
|---|---------------------------------|
| 1. Шкаф управления | 10. Клапан предохранительный |
| 2. Контроллер | 11. Преобразователь давления |
| 3. Элементы охлаждения шкафа управления | 12. Входное присоединение |
| 4. Основной циркуляционный насос | 13. Отсекающей запорный элемент |
| 5. Резервный циркуляционный насос | 14. Выходное присоединение |
| 6. Бак расширительный | 15. Силовая модульная рама |
| 7. Манометр | 16. Обратный клапан |
| 8. Фильтр | 17. Сбросной шаровой кран |
| 9. Шаровой кран | |

Габаритные размеры гидромодуля серии POBEN-HSR



Габаритные размеры гидромодулей серии POBEN-HSR

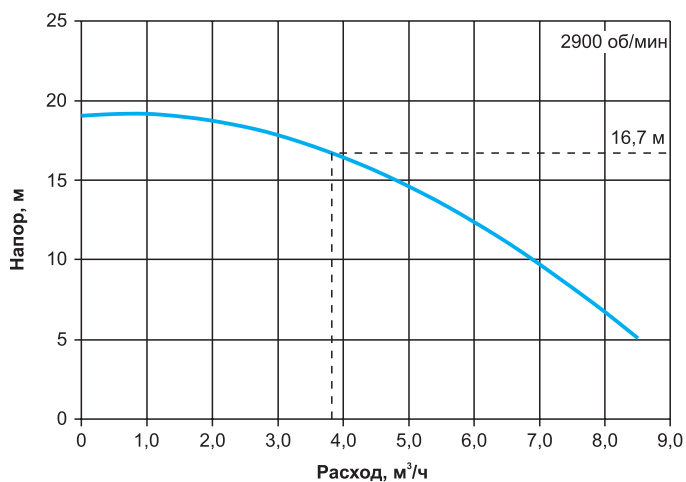
Модель	L, мм	C, мм	H, мм	Присоединение DN1, DN2	Масса, кг
HSR 2 3,5-14-f	1500	1400	1700	40	123
HSR 2 5,4-16-f	1500	1400	1700	40	117
HSR 2 16-14,5-f	1530	1400	1700	65	255
HSR 2 16-18-f	1700	1600	1900	65	255
HSR 2 30-18-f	2500	1500	1700	80	335
HSR 2 24-14-f	2500	1500	1700	80	450
HSR 2 30-20-f	2500	1500	1700	80	450
HSR 2 50-22-f	1610	1540	1760	125	557
HSR 2 50-27-f	1610	1540	1760	125	577
HSR 2 50-17-f	1610	1540	1760	125	577
HSR 2 80-19-f	1610	1540	1760	125	577
HSR 2 50-24-f	1750	1460	1890	150	786
HSR 2 80-29-f	2100	1700	2100	150	829
HSR 2 80-24-f	2100	1700	2100	150	829
HSR 2 80-41-f	2200	1750	2100	150	829
HSR 2 80-34-f	2100	1700	2100	150	1099
HSR 2 150-20-f	2500	2100	2200	200	1208
HSR 2 150-27-f	2500	2100	2200	200	1348
HSR 2 150-32-f	2500	2100	2200	200	1651
HSR 2 150-38-f	2500	2100	2200	250	2119
HSR 2 200-24-f	2500	2100	2200	200	1410
HSR 2 200-38-f	2500	2100	2200	250	1837
HSR 2 200-48-f	2500	2100	2200	250	2119

Технические характеристики гидромодулей серии POBEN-HSR

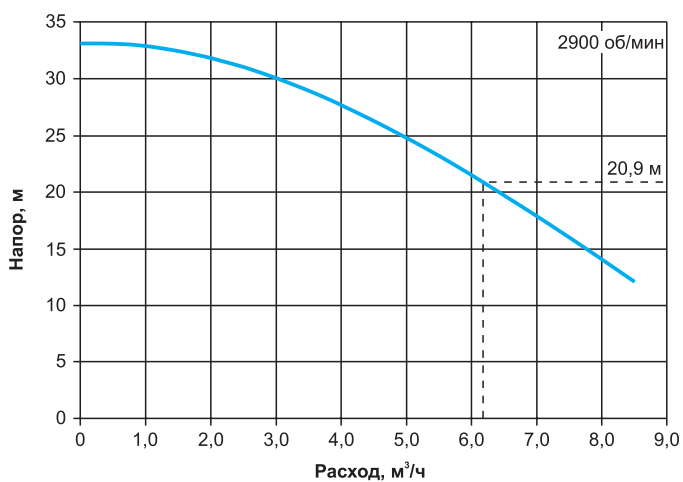
Модель	Диапазон расхода, м ³ /ч	Диапазон напора, м.в.ст	Количество насосов, шт	Ном. мощность насоса, кВт	Параметры электропитания В/Гц/ф	Ном. ток насоса (Iном), А	Масса, кг
HSR 2 3,5-14-f	1-8,5	5-18		0.55		1,4	123
HSR 2 5,4-16-f	1-8,5	12-33		0.75		1,77	117
HSR 2 16-14,5-f	3-29	13-27		2.2		4,31	255
HSR 2 16-18-f	3-23	15-28		2.2		4,73	255
HSR 2 30-18-f	10-58	15-38		5.5		10,92	335
HSR 2 24-14-f	5-40	12-32		3		6,2	450
HSR 2 30-20-f	10-60	15-44		5.5		10,92	450
HSR 2 50-22-f	10-90	10-40		7.5		14,53	557
HSR 2 50-27-f	10-90	10-40		7.5		14,53	577
HSR 2 50-17-f	10-90	12-27		5.5		10,92	577
HSR 2 80-19-f	15-135	5-40		11		21	577
HSR 2 50-24-f	10-90	10-40	1 рабочий/ 1 резервный	7.5	400В/50/3+N+PE	14,53	786
HSR 2 80-29-f	15-135	15-47		15		28,8	829
HSR 2 80-24-f	15-135	15-47		15		28,8	829
HSR 2 80-41-f	15-135	20-84		22		40,7	829
HSR 2 80-34-f	15-135	20-55		15		28,8	1099
HSR 2 150-20-f	20-200	15-42		18.5		35,8	1208
HSR 2 150-27-f	20-200	20-48		22		42,4	1348
HSR 2 150-32-f	20-250	27-41		30		57,4	1651
HSR 2 150-38-f	20-200	25-55		30		57,4	2119
HSR 2 200-24-f	25-250	27-41		30		57,4	1410
HSR 2 200-38-f	25-250	35-63		45		85,4	1837
HSR 2 200-48-f	25-250	35-63		45		85,4	2119

Расходно-напорные характеристики насосов гидромодулей серии РОВЕН-HSR

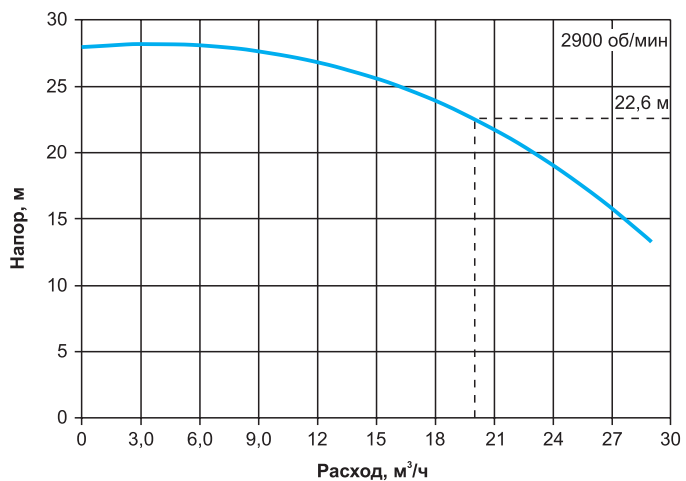
HSR 2 3,5-14-f



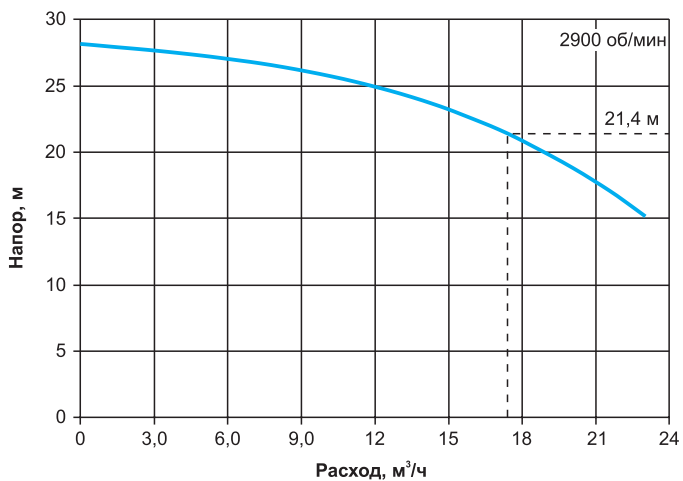
HSR 2 5,4-16-f



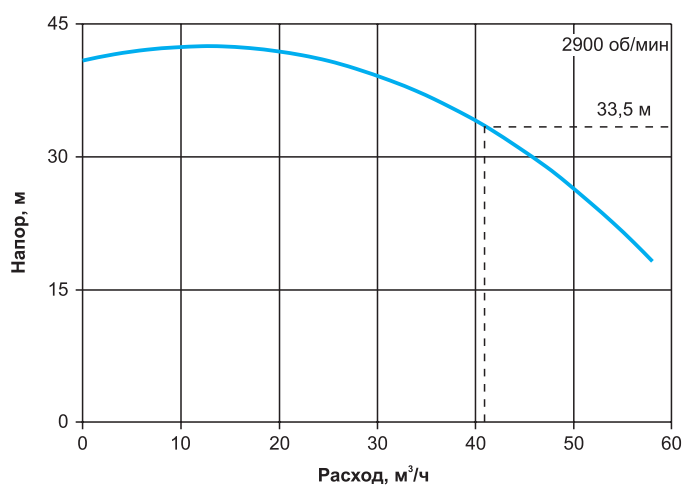
HSR 2 16-14,5-f



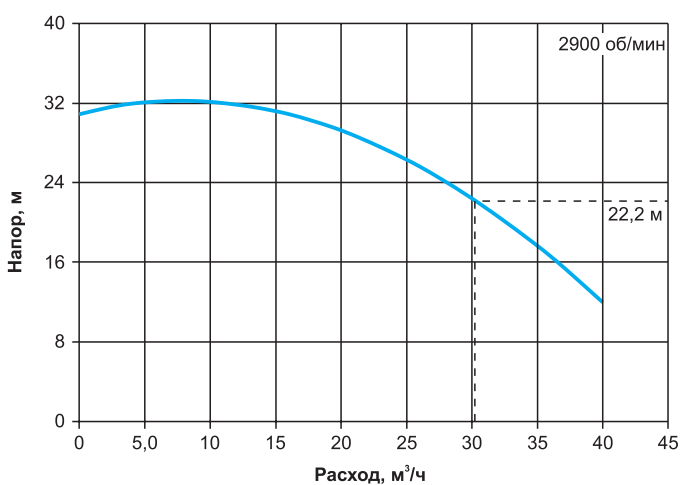
HSR 2 16-18-f



HSR 2 30-18-f

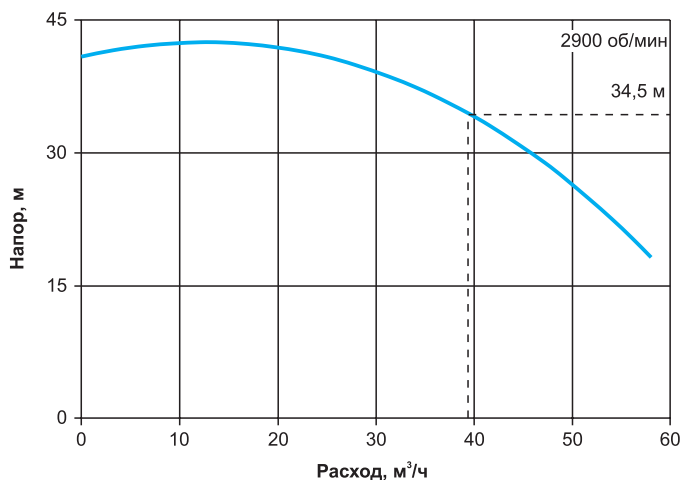


HSR 2 24-14-f

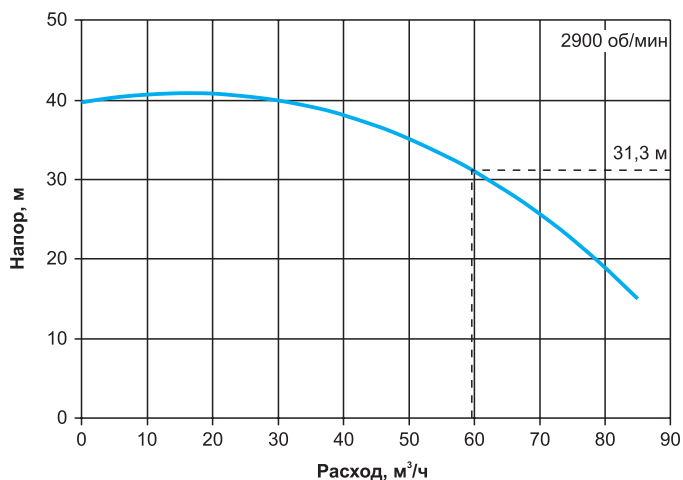


Расходно-напорные характеристики насосов гидромодулей серии РОВЕН-HSR

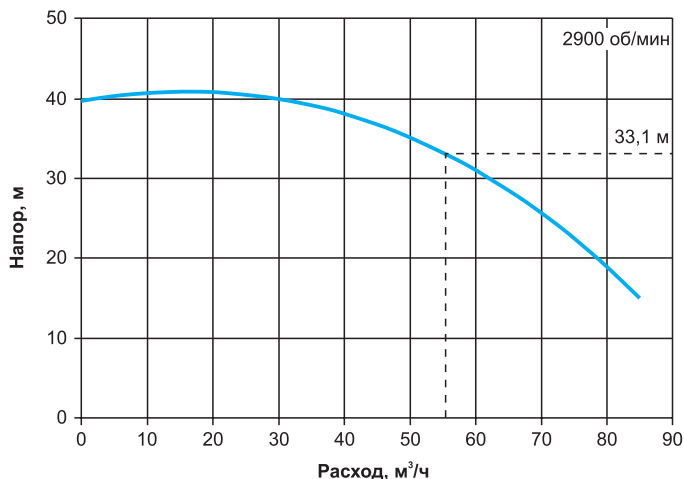
HSR 2 30-20-f



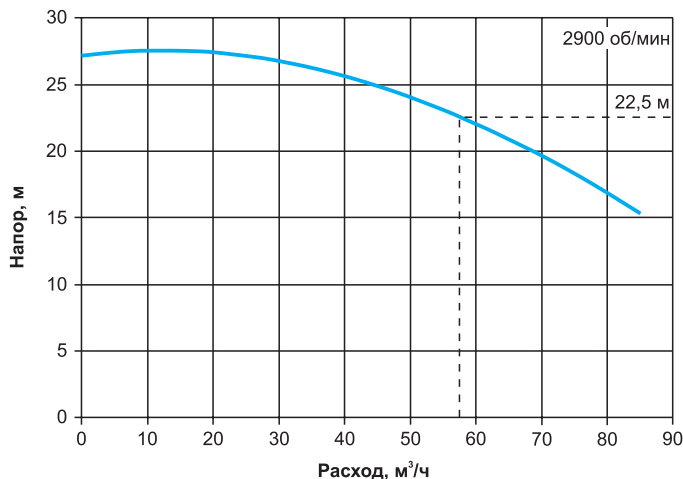
HSR 2 50-22-f



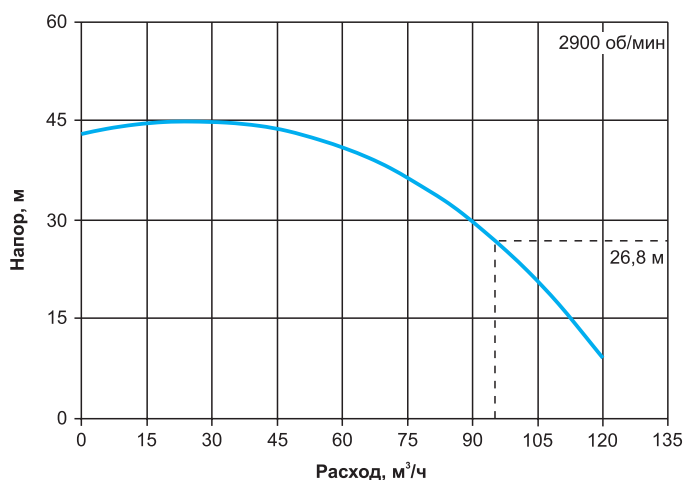
HSR 2 50-27-f



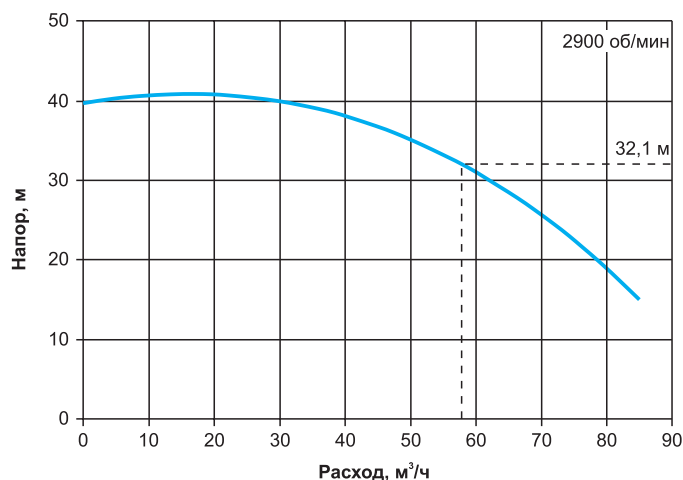
HSR 2 50-17-f



HSR 2 80-19-f

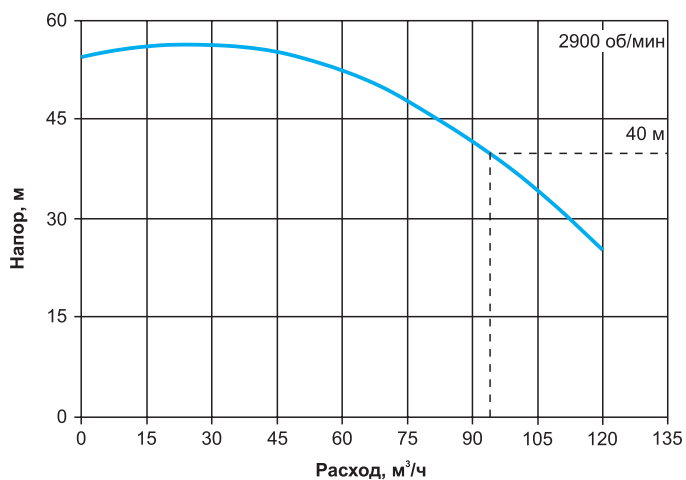


HSR 2 50-24-f

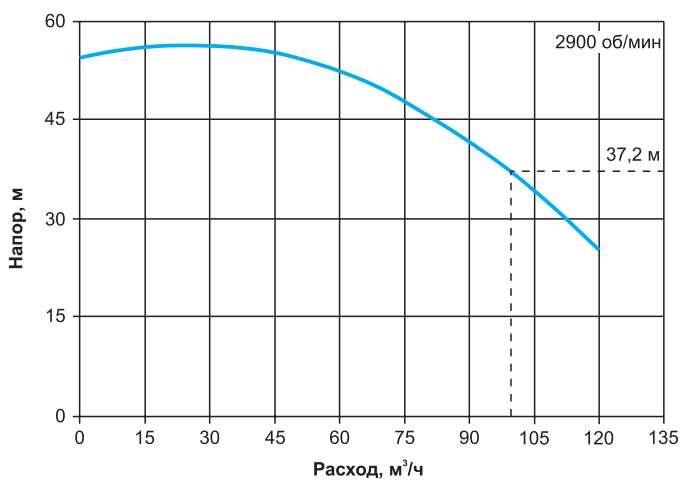


Расходно-напорные характеристики насосов гидромодулей серии РОВЕН-HSR

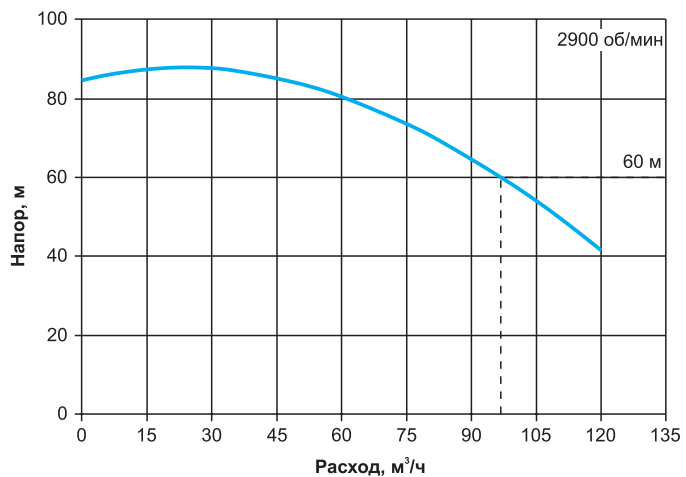
HSR 2 80-29-f



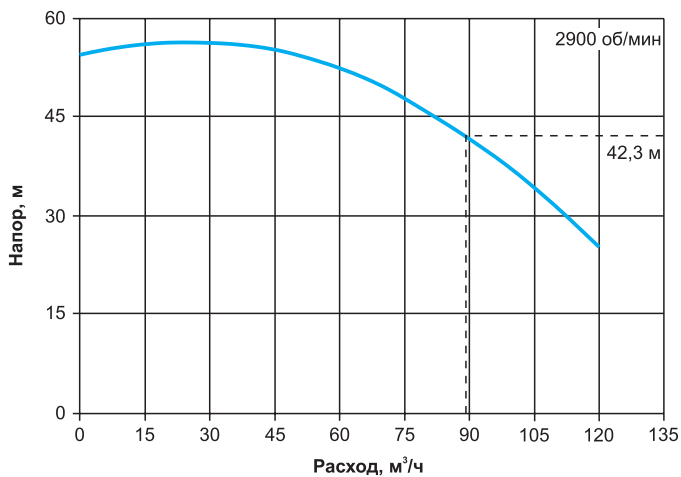
HSR 2 80-24-f



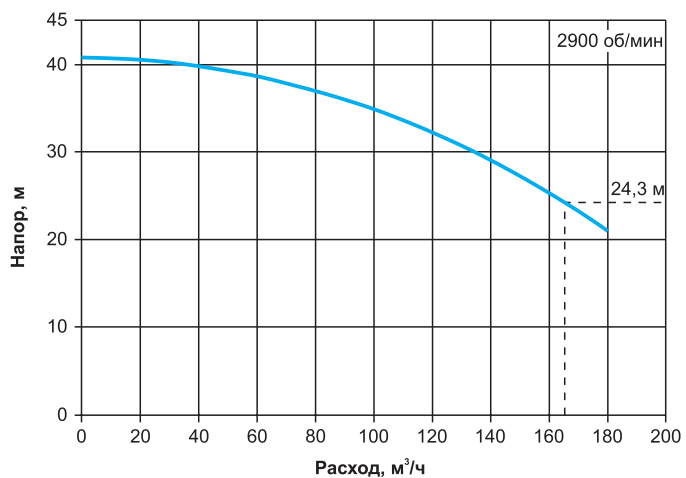
HSR 2 80-41-f



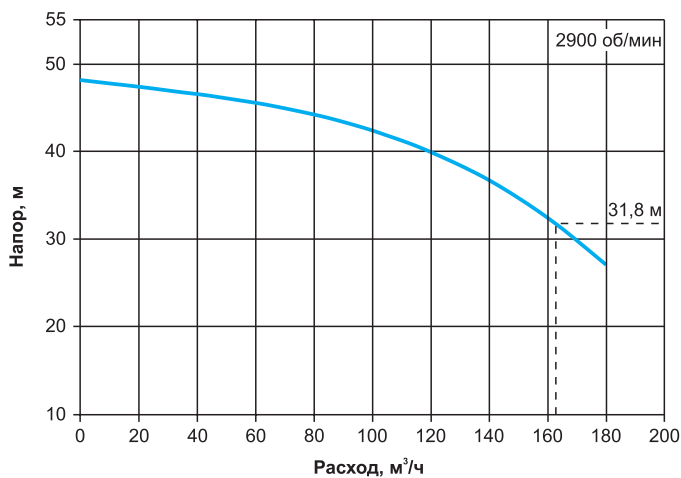
HSR 2 80-34-f



HSR 2 150-20-f

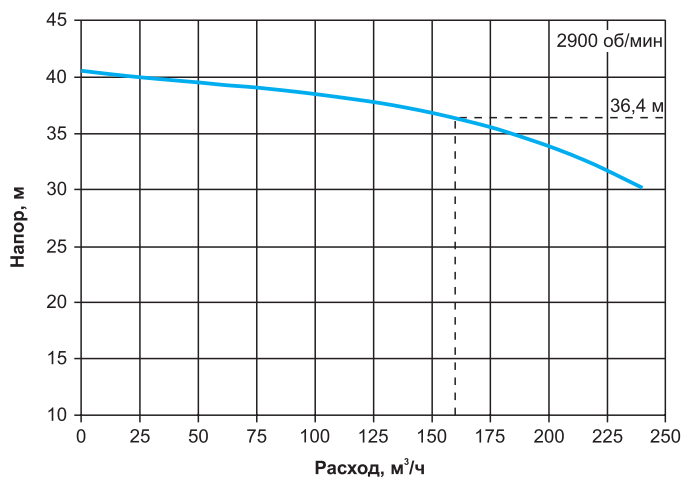


HSR 2 150-27-f

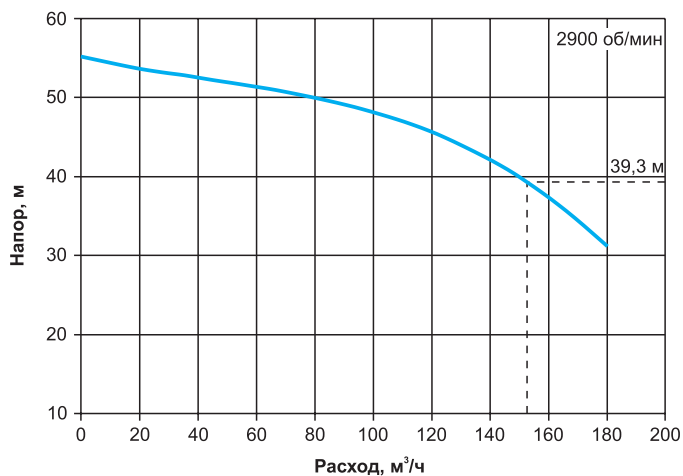


Расходно-напорные характеристики насосов гидромодулей серии РОВЕН-HSR

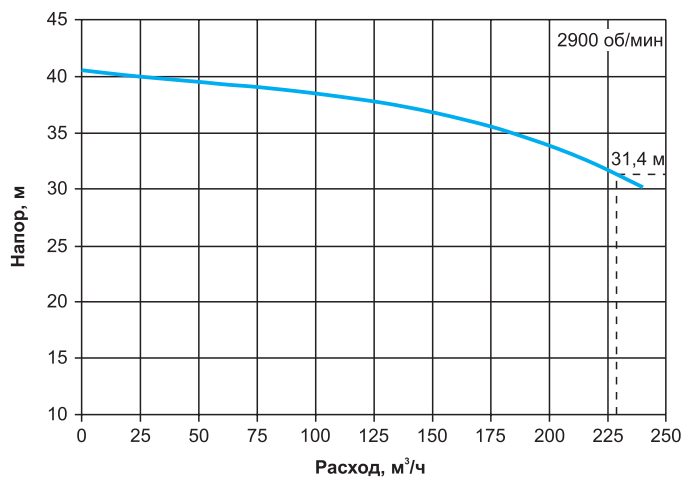
HSR 2 150-32-f



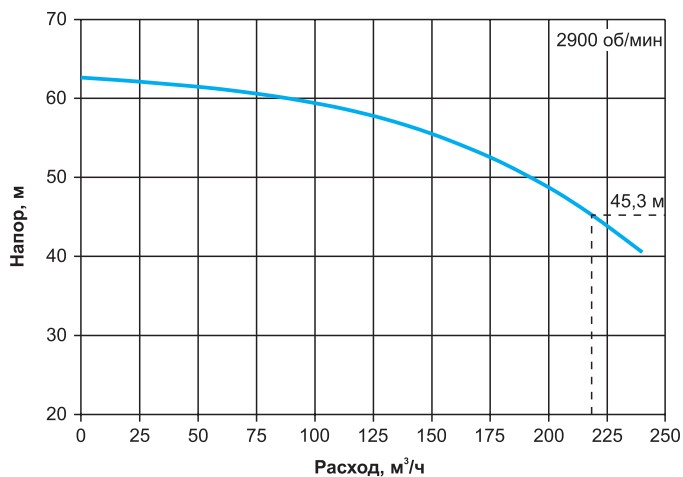
HSR 2 150-38-f



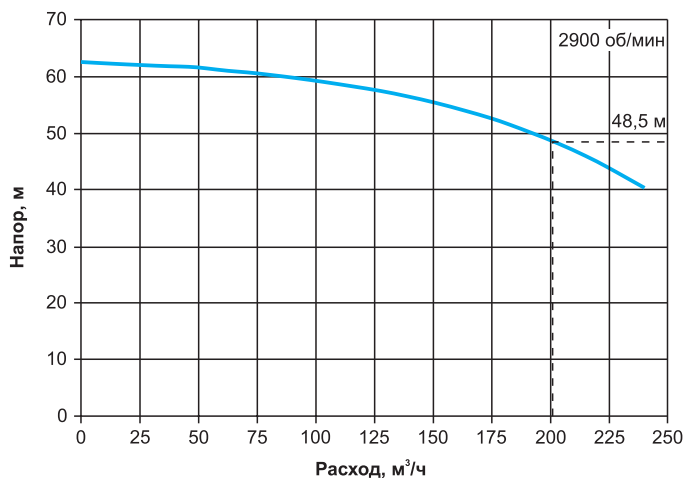
HSR 2 200-24-f

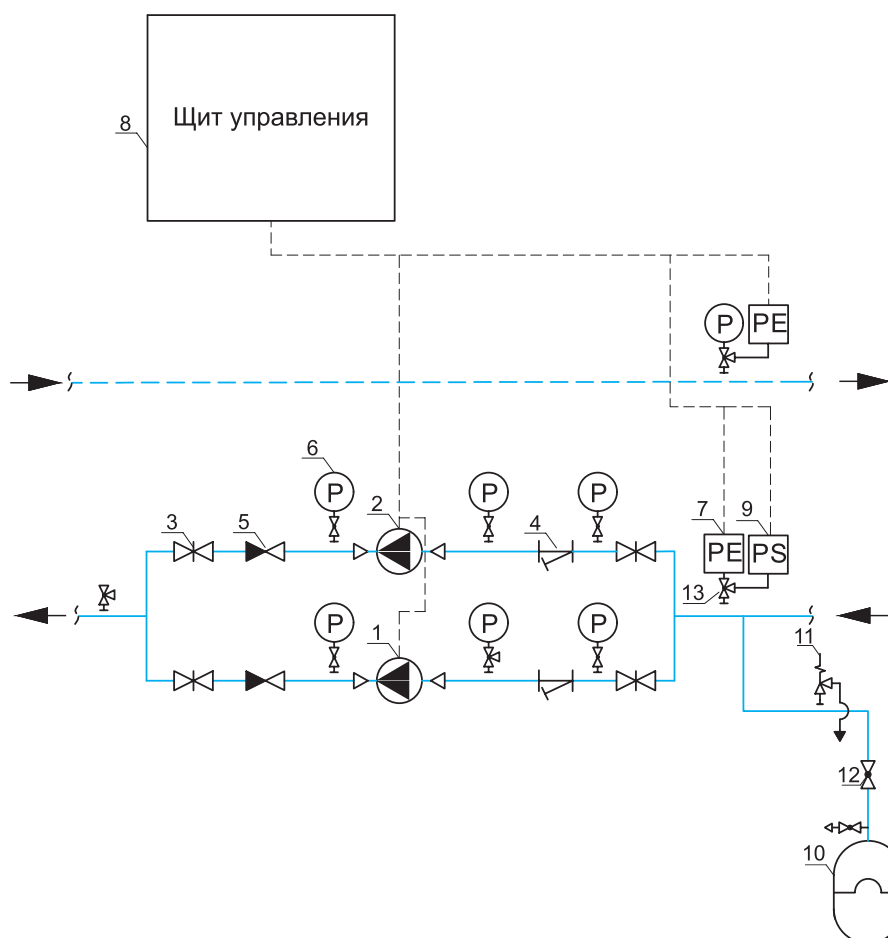


HSR 2 200-38-f



HSR 2 200-48-f



Функциональная схема


- 1 - Основной насос;
- 2 - Резервный насос;
- 3 - Запорный элемент;
- 4 - Фильтр;
- 5 - Обратный клапан;
- 6 - Манометр;
- 7 - Преобразователь давления;
- 8 - Щит управления;
- 9 - Реле давления;
- 10 - Расширительный бак 24 л*;
- 11 - Предохранительный клапан;
- 12 - Кран шаровой;
- 13 - Тройник.

Условные обозначения

	Запорная арматура
	Манометр
	Насос
	Фильтр сетчатый
	Обратный клапан
	Предохранительный клапан
	Расширительный бак

* В зависимости от объема системы необходим пересчет расширительного бака.

Условия эксплуатации

Гидро модуль ROBEN серии HSR предназначен для эксплуатации в системах кондиционирования воздуха, в сочетании с чиллером, отводящим тепло от системы благодаря стандартному номинальному тепловому перепаду (7°C...12°C). Средняя рабочая температура составляет около 10°C и рабочее давление варьируется в пределах 0,5...2,5 бар.

Гидро модуль ROBEN серии HSR может функционировать в системах «тепловой насос» при относительно высоких температурах, вплоть до +55°C и максимальном давлении до 16 бар. В заводских условиях все гидро модули проходят испытания на герметичность давлением 20 бар. Если гидро модуль работает в районах с низкими зимними температурами, рекомендуется использовать смеси пропилен/этилен - гликоля, антифриз или нагреватели.

При возникновении рисков замерзания гидравлической системы рекомендуется опорожнить контур, для предотвращения замерзания теплоносителя (воды) в контуре холодоснабжения.

Защитные устройства

Гидро модуль ROBEN серии HSR защищен от каких-либо нарушений функционирования благодаря установке двух устройств: дифференциального реле давления (стандартная комплектация) и предохранительного клапана. При срабатывании дифференциального реле давления, отключаются насосы, предотвращая выход оборудования из строя.

В стандартной комплектации гидро модуль оснащен расширительным баком и предохранительным клапаном. В случае превышения максимального давления, предохранительный клапан, отрегулированный на 16 бар, открывается автоматически. Расширительный бак срабатывает в случае чрезмерного расширения жидкости в установке.

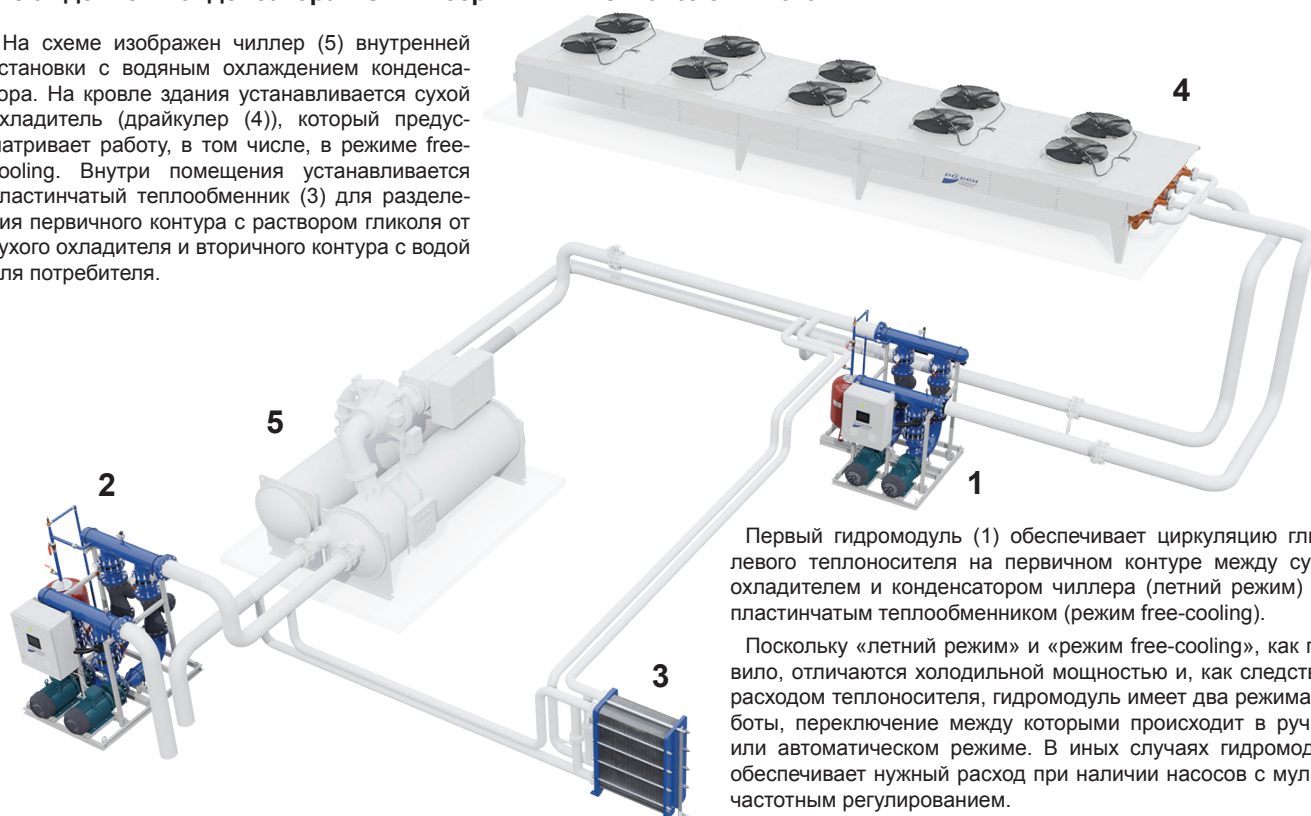
Маркировка:
Гидро модуль ROBEN-HSR 2 150-27-f

- где: HSR – серия гидро модуля;
- 2 – количество насосов;
- 150 — расход теплоносителя, м³/ч;
- 27 — напор, в метрах водяного столба;
- f – мультисигментное регулирование.

Рекомендуемые схемы компоновки

Схема подключения гидромодуля POBEN серии HSR (внутреннего размещения) к чиллеру с водяным охлаждением конденсатора POBEN серии WRC или аналогичного

На схеме изображен чиллер (5) внутренней установки с водяным охлаждением конденсатора. На кровле здания устанавливается сухой охладитель (драйкулер (4)), который предусматривает работу, в том числе, в режиме free-cooling. Внутри помещения устанавливается пластинчатый теплообменник (3) для разделения первичного контура с раствором гликоля от сухого охладителя и вторичного контура с водой для потребителя.



Первый гидромодуль (1) обеспечивает циркуляцию гликолевого теплоносителя на первичном контуре между сухим охладителем и конденсатором чиллера (летний режим) или пластинчатым теплообменником (режим free-cooling).

Поскольку «летний режим» и «режим free-cooling», как правило, отличаются холодильной мощностью и, как следствие, расходом теплоносителя, гидромодуль имеет два режима работы, переключение между которыми происходит в ручном или автоматическом режиме. В иных случаях гидромодуль обеспечивает нужный расход при наличии насосов с мультичастотным регулированием.

Второй гидромодуль (2) обеспечивает циркуляцию воды на вторичном контуре между испарителем чиллера (летний режим) или пластинчатым теплообменником (режим free-cooling) и потребителями холода.

Схема подключения гидромодуля POBEN серии HSR (внутреннего размещения) к чиллеру с воздушным охлаждением конденсатора (моноблок) POBEN серии ARC или аналогичного

На схеме изображен чиллер (4) наружной установки с воздушным охлаждением конденсатора, который устанавливается на кровле здания. Для того, чтобы избежать угрозы размораживания испарителя чиллера, а также обеспечить работу при отрицательных температурах наружного воздуха, рекомендуется заправлять контур испарителя раствором этилен- или пропиленгликоля. Внутри помещения устанавливается пластинчатый теплообменник (3) для разделения первичного контура с раствором гликоля от чиллера и вторичного контура с водой для потребителя.

Первый гидромодуль (1) обеспечивает циркуляцию гликолевого теплоносителя на первичном контуре между испарителем чиллера и теплообменником.

Второй гидромодуль (2) обеспечивает циркуляцию воды на вторичном контуре между пластинчатым теплообменником (3) и потребителями холода – фанкойлами или водяными секциями приточно-вытяжных установок.

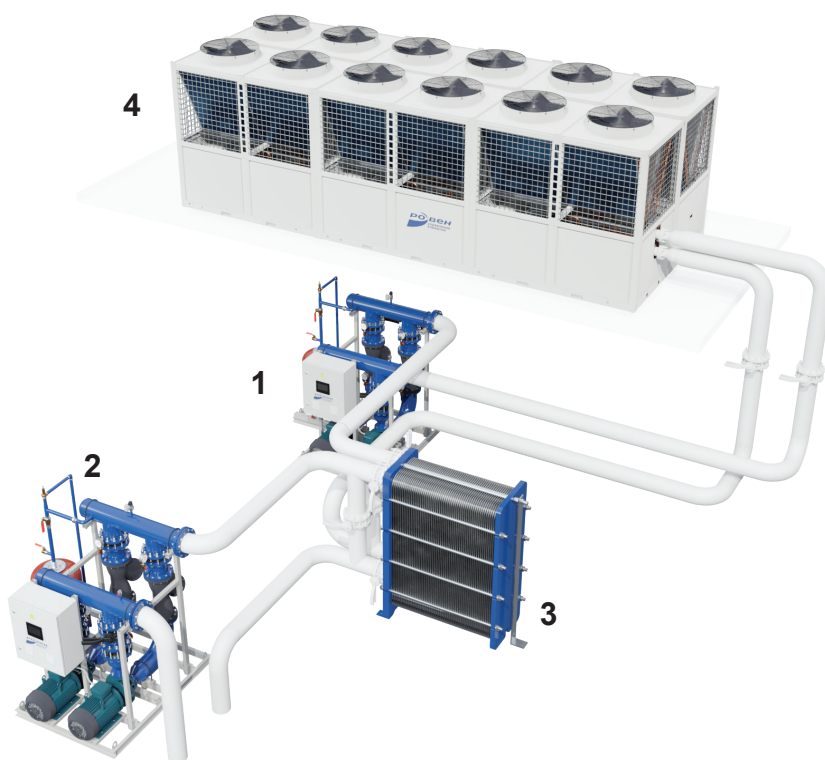
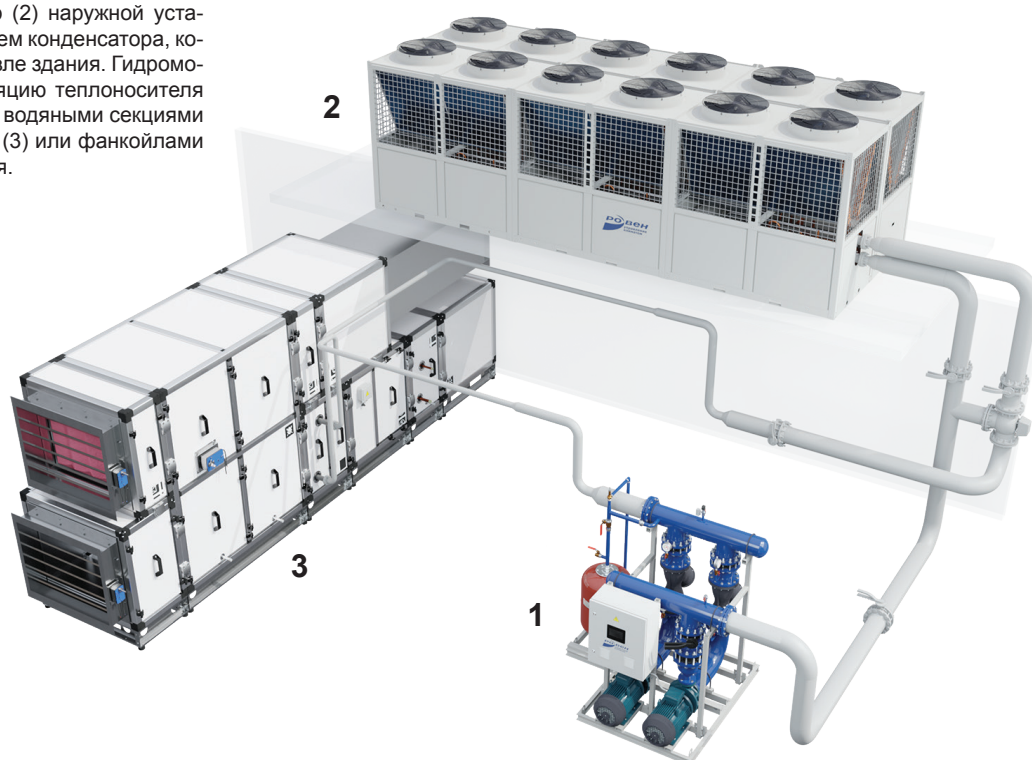
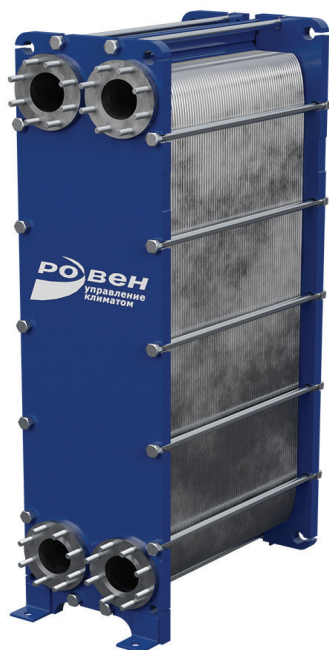


Схема подключения гидромодуля РОВЕН серии HSR (внутреннего размещения) к чиллеру с воздушным охлаждением конденсатора (моноблок) РОВЕН серии ARC или аналогичного к приточно-вытяжной установке с водяным теплообменником.

На схеме изображен чиллер (2) наружной установки с воздушным охлаждением конденсатора, который устанавливается на кровле здания. Гидромодуль (1) обеспечивает циркуляцию теплоносителя между испарителем чиллера и водяными секциями приточно-вытяжных установок (3) или фанкойлами установленными внутри здания.



ПЛАСТИНЧАТЫЕ ТЕПЛООБМЕННИКИ СЕРИИ PFR



Пластинчатый теплообменный аппарат состоит из пакета пластин, стянутого между опорной и прижимной плитами, с помощью шпилек, до расчетного размера. Поверхность теплообмена в теплообменнике образована набором гофрированных металлических пластин, на которых для обеспечения герметичности, установлены резиновые уплотнения. Пластины в теплообменном аппарате устанавливаются таким образом, что каждая последующая развернута на 180°, так формируются каналы, по которым движутся среды. Герметичность собранного теплообменного аппарата позволяет использовать их при давлении от 6 бар до 25 бар.

Принцип работы

Принцип работы пластинчатого теплообменного аппарата основан на передаче тепла между смежными пластинами.

Холодная и горячая среды поступают в теплообменный аппарат, не смешиваясь друг с другом. Движение жидкостей в теплообменном аппарате осуществляется, как правило, друг навстречу другу. Таким образом происходит процесс теплообмена. Каждая из сторон изолирована уплотнительной прокладкой, что позволяет исключить смешивание сред. В случае нарушения герметичности уплотнительной прокладки, утечка наружу может быть визуализирована и устранена. Обеспечение герметичности при работе теплообменного аппарата достигается стягиванием пакета пластин до расчетного размера. Также, стяжные шпильки позволяют оперативно проводить разборку и сборку теплообменного аппарата, тем самым обеспечивая доступ ко всей теплообменной поверхности.

Преимущества:

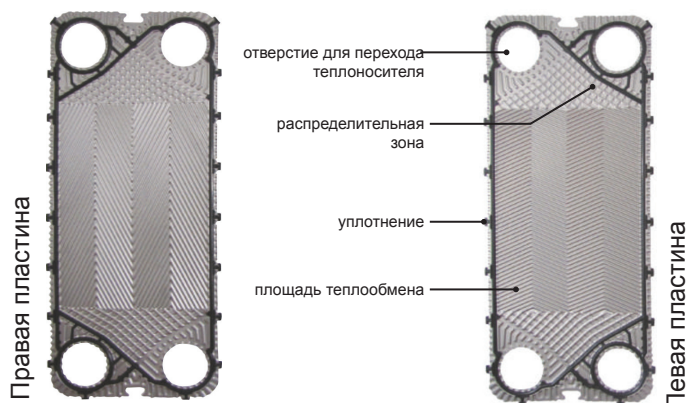
- В каждом разборном пластинчатом теплообменном аппарате есть возможность изменения мощности теплообменного аппарата, путем изменения количества пластин;
- Благодаря своим конструктивным особенностям, теплообменные аппараты имеют в несколько раз выше коэффициенты теплопередачи, чем у кожухотрубных аппаратов;
- Пластинчатые теплообменники более компактны (площадь при монтаже, обслуживании и ремонте в 3-5 раз меньше, чем у кожухотрубных);
- Затраты на монтажные работы ниже за счет более компактной конструкции;
- Возможность обслуживания и ремонта теплообменника благодаря разборной конструкции, и легкого доступа к поверхности путем разборки;
- Работы по разборке и сборке могут быть выполнены одним человеком.

Устройство теплообменника



Характеристики пластин

Пластины изготавливаются толщиной 0,5 до 1,0 мм из коррозионностойкого материала: стали AISI 316 по запросу AISI 304, SMO, Hastelloy (жаропрочные сплавы на основе никеля), титан и др. Материал пластины выбирается исходя из сферы применения пластинчатого теплообменного аппарата и условий его эксплуатации. Пластина имеет отверстия для прохода в среды и распределения по каналам. При входе на пластину теплоноситель поступает в распределительную зону, которая позволяет равномерно распределить жидкость и избежать «мертвых зон» на пластине. Между верхней и нижней зонами, расположена поверхность теплообмена пластины, которая имеет гофрированную поверхность, позволяющую создать турбулентный поток и интенсифицировать процесс теплообмена.



Пластинчатый теплообменный аппарат состоит из пластин одного типа или их комбинации. Количество пластин в теплообменном аппарате и их компоновка, зависит от тепловой мощности, теплофизических свойств сред, а также температурных параметров и допустимой потери давления.



Пластина с тупым углом:

- высокая турбулизация потока
- высокая теплопередача
- высокая потеря давления



Пластина с острым углом:

- низкая турбулизация потока
- низкая теплопередача
- низкая потеря давления

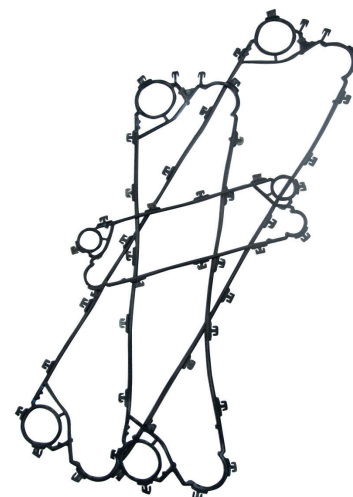
Уплотнительная прокладка

Уплотнительная прокладка является одной из основных составляющих пластинчатого теплообменника.

Материал уплотнения выбирается исходя из эксплуатационных условий. Основным фактором при выборе того или иного типа уплотнения является тип теплоносителя и его рабочая температура.

В основном используют уплотнения из следующих материалов:

Во всех моделях серии А используется передовая технология клипсового крепления уплотнений к пластине. Данный тип крепления обеспечивает удобство в замене и эксплуатации.



Максимальная рабочая температура, °С

Этилен-пропиленовый каучук (EPDM)	140-160
Бутадиен-нитрильный каучук (NBR)	120-140
Фторкаучук VITON	180-200

Технические характеристики

Характеристика	Модель теплообменника									
	PFR-4	PFR-7	PFR-8	PFR-9	PFR-14	PFR-19	PFR-20	PFR-21	PFR-31	PFR-41
Диаметр присоединения	DN32	DN50	DN32	DN65	DN50	DN65	DN50	DN100	DN65	DN150
Максимальное количество пластин при условии										
Давление рамы 6 бар	-	-	-	-	-	-	-	-	-	300
Давление рамы 10 бар	55	50	55	130	50	130	55	155	115	670
Давление рамы 16 бар	90	87	90	458	87	458	90	690	546	670
Давление рамы 25 бар	-	210	-	-	325	-	420	690	-	650
Максимальный расход, м³/ч	15	50	15	110	50	110	50	165	110	380
Габариты теплообменника, мм										
Высота	475	600	760	630	900	950	1100	1150	1300	1497
Ширина	190	305	190	400	-	400	305	485	400	625
Длина	100	100-1000	100-500	100-1000	100-1000	100-1000	100-1000	600-3000	100-1000	600-6000
Рабочее давление рамы	PN10-PN16	PN10-PN16-PN24	PN10-PN16	PN10-PN16	PN10-PN16-PN25	PN10-PN16	PN10-PN16-PN25	PN10-PN16-PN25	PN10-PN16	PN6-PN10-PN16-PN25
Рабочее давление рамы (ASME)	150 300	150 300	150 300	150 300	150 300	150 300	150 300	150 300	150 300	150 300

Характеристика	Модель теплообменника								
	PFR-47	PFR-47	PFR-62	PFR-65	PFR-86	PFR-100	PFR-121	PFR-188	PFR-201
Диаметр присоединения	DN100	DN100	DN150	DN200	DN150	DN200	DN300	DN300	DN500
Максимальное количество пластин при условии									
Давление рамы 6 бар	-	-	300	320	300	320	-	-	-
Давление рамы 10 бар	115	155	670	690	670	690	890	890	920
Давление рамы 16 бар	546	690	670	690	670	690	890	890	920
Давление рамы 25 бар	-	690	650	680	650	680	890	890	-
Максимальный расход, м³/ч	165	165	380	650	380	650	1550	1550	3000
Габариты теплообменника, мм									
Высота	1836	1130	1929	2330	2351	2330	2456	3085	2958
Ширина	485	485	625	780	625	780	1050	1050	1450
Длина	600-6000	600-3000	600-6000	600-6000	600-6000	600-6000	600-6000	600-3000	600-6000
Рабочее давление рамы	PN10-PN16-PN25	PN10-PN16	PN6-PN10-PN16-PN25	PN6-PN10-PN16-PN25	PN6-PN10-PN16-PN25	PN6-PN10-PN16-PN25	PN6-PN10-PN16-PN25	PN10-PN16	PN10-PN16
Рабочее давление рамы (ASME)	150 300	150 300	150 300	150 300	150 300	150 300	150 300	150 300	150 300

Маркировка:
Пластинчатый теплообменник PFR-14/AISI316-23-P46

где: PFR – наименование теплообменника;
 14 – типоразмер теплообменника;
 AISI316 – материал пластин;
 23 – количество пластин;
 P46 – компоновка пластин.

БЛОКИ НАРУЖНЫЕ МОДУЛЬНЫЕ RMS-DC...FZX-M



Наружные модульные блоки серии RMS-DC...FzX-M обладают сбалансированными характеристиками, которые отвечают самым высоким стандартам отрасли и существенно превосходят требования, предъявляемые к оборудованию класса «А» шкалы энергоэффективности.

Наружные блоки могут применяться отдельно или в составе комбинаций, что позволяет создавать единые холодильные модули различной конфигурации с производительностью до 400 кВт. Теплообменник наружного блока имеет специальное защитное покрытие BlueFin, которое не только защищает его от коррозии, но и благодаря высоким гидрофобным свойствам противодействует возникновению загрязнений от воздействия окружающей среды (окисление, минеральные отложения и т.д.). В конструкции блоков применяются высокоэффективные инверторные спиральные компрессоры.

Функции и технологии:

- Корпус. Корпус изготовлен из высококачественной оцинкованной стали с порошковым полиэфирным покрытием;
- Компрессор. VRF системы комплектуются инверторными малошумными спиральными/ротационными компрессорами со встроенной тепловой защитой и низким уровнем шума. Компрессоры устанавливаются на резиновых виброопорах;
- Конденсатор воздушного охлаждения. Теплообменник (фреоновый конденсатор) изготовлен из медных трубок, расположенных в шахматном порядке, трубки механически развальцованы для достижения наилучшего соединения с алюминиевыми ребрами (ламелями) улучшенной геометрии;
- Вентиляторы. Осевые вентиляторы типа DC Inverter высокой производительности и низкими показателями шума. Каждый вентилятор оснащается защитной решёткой;
- Хладагент. VRF системы ГК «POBEN» работают на энергоэффективном хладагенте R410A;
- Климатическое исполнение. Агрегат устанавливается на улице в условиях умеренного климата по ГОСТ 15150-69.

Модельный ряд:

VRF системы представлены 24 типоразмерами с холодопроизводительностью от 8 кВт до 100 кВт. Стандартно поставляются в индивидуальном и модульном режимах работы. Исполнение — охлаждение + тепловой насос.

Модельный ряд VRF совместим так же с канальными фреоновыми испарителями КФО, а так же вентиляционными установками AirSIST, AirSIST-S, AirSIST-LZ, AirSIST-LT.

Монтаж и обслуживание

В основании VRF предусмотрена рама для удобства монтажа. Съемные панели на корпусе агрегата предусмотрены для удобства при пусконаладочных работах и сервисном обслуживании.

Технические характеристики RMS-DC...FzX-M

Характеристики			RMS-DC252-FzX-M	RMS-DC280-FzX-M	RMS-DC335-FzX-M	RMS-DC400-FzX-M	RMS-DC450-FzX-M	RMS-DC504-FzX-M	RMS-DC560-FzX-M	RMS-DC615-FzX-M
Холодопроизводительность*	Мощность	л.с. (HP)	8,0	10,0	12,0	14,0	16,0	18,0	20,0	22,0
		БТЕ/ч	86000	95500	114000	136000	153500	172000	191000	210000
		кВт	25,2	28	33,5	40	45	50,4	56	61,5
	Потребляемая мощность	кВт	5,38	6,78	8,09	10,20	12,07	13,48	15,67	17,67
	Ток	А	8,58	10,81	12,90	16,27	19,25	21,50	24,99	28,18
	EER	W/W	4,68	4,13	4,14	3,92	3,73	3,74	3,57	3,48
Теплопроизводительность*	Мощность	БТЕ/ч	92000	107000	128000	153500	170600	191000	215000	235000
		кВт	27	31,5	37,5	45	50	56	63	69
	Потребляемая мощность	кВт	5,48	6,68	8,20	10,30	11,78	13,51	15,33	16,91
	Ток	А	8,74	10,65	13,08	16,43	18,79	21,55	24,45	26,97
	COP	W/W	4,93	4,72	4,57	4,37	4,24	4,15	4,11	4,08

Технические характеристики RMS-DC...FzX-M

Характеристики		RMS-DC252-FzX-M	RMS-DC280-FzX-M	RMS-DC335-FzX-M	RMS-DC400-FzX-M	RMS-DC450-FzX-M	RMS-DC504-FzX-M	RMS-DC560-FzX-M	RMS-DC615-FzX-M	
Уровень звукового давления	дБ(А)	56	57	58	59	60	61	61	62	
Хладагент	Тип	R410A								
	Заправленный объем	кг	9	9	9	11	11	12	14	14
Расчетное давление (охлаждение/нагрев)	МПа	4,3/1,5								
Электропитание		380В~(3+N+PE)/50 Гц								
Диапазон напряжения	В	323~456								
Максимальная мощность	кВт	11,30	12,43	13,73	16,25	18,40	21,39	23,70	26,07	
Максимальный ток	А	20,0	22,0	24,3	28,8	32,6	37,9	42,0	46,2	
Компрессор	Модель	AA55PHDG-D1J2				DC80PHDG-D1J2		DD98PHDG-D1Y2		
	Тип/Марка	Спиральный инверторный компрессор / Hitachi								
	Диапазон частоты	Гц	20~120							
	ТЭН подогрева компрессора	В	70							
Двигатель вентилятора наружного блока	Модель	ZDW172-560-10P			ZDW172-920-10P			ZDW172-560-10P		
	Тип	DC INVERTER								
	Количество	шт	1				2			
	Потребляемая мощность	В	560			920		560*2		
	Скорость	об/мин	780			840		960		
Вентилятор	Материал	ASG20								
	Тип	Осевой 750мм						Осевой 608*2		
	Режим привода	Прямой привод								
	Количество	шт	1						2	
	Объем воздуха	м³/ч	11000	11000	11500	13500	14000	15500	19000	19000
Теплообменник	Размер u-образной трубки	Ø7								
	Шаг трубки (а)*	мм	21							
	Расстояние между ламелями	мм	1,5							
	Тип ламелей	Гладкий								
	Габариты (Д*В*Ш)	мм	2000×1344×36,4						2440×1344×54,6	
Диаметры подключений	Жидкость	мм	Ø12,7						Ø15,88	
	Газ	мм	Ø25,4			Ø28,6				
Макс. перепад высоты (высокий напор)	м	110(100)								
Максимальная длина трубопровода до первого внутреннего блока	м	220								
Макс. длина трубопровода	м	1100								
Размеры (ШхВхГ)	мм	925×1780×845				1340×1780×845				
Масса без упаковки	кг	215	215	215	270	270	280	315	315	
Размер упаковки (ШхВхГ)	мм	1000×1940×920				1420×1940×920				
Масса с упаковкой	кг	225	225	225	290	290	300	335	335	
Диапазон температур наружного воздуха при охлаждении	Наружный блок	°С	-5~55							
	Внутренний блок	°С	16~32							
Диапазон температур наружного воздуха при нагреве	Наружный блок	°С	-25~28							
	Внутренний блок	°С	15~31							

Технические характеристики RMS-DC...FzX-M

Модель			RMS-DC680-FzX-M	RMS-DC730-FzX-M	RMS-DC785-FzX-M	RMS-DC850-FzX-M	RMS-DC900-FzX-M	RMS-DC950-FzX-M	RMS-DC1000-FzX-M	
Холодопроизводительность*	Мощность	л.с. (HP)	24,0	26,0	28,0	30,0	32,0	34,0	36,0	
		БТЕ/ч	232000	250000	268000	290000	307000	324000	341200	
		кВт	68	73	78,5	85	90	95	100	
	Потребляемая мощность	кВт	18,46	18,50	20,55	22,76	24,53	25,68	27,68	
	Ток	А	29,44	29,51	32,78	36,30	39,12	40,96	44,15	
	EER	W/W	3,68	3,95	3,82	3,73	3,67	3,70	3,61	
Теплопроизводительность*	Мощность	БТЕ/ч	256000	278000	300000	324000	341200	362000	382000	
		кВт	75	81,5	87,5	95	100	106	112	
	Потребляемая мощность	кВт	17,58	19,18	20,77	22,88	23,79	25,30	27,20	
	Ток	А	28,04	30,59	33,13	36,49	37,94	40,35	43,38	
	COP	W/W	4,27	4,25	4,21	4,15	4,20	4,19	4,12	
Уровень звукового давления	дБ(А)	63	63	64	65	65	66	67		
Хладагент	Тип	R410A								
	Заправленный объем	кг	15	18	18	23	23	28	28	
Расчетное давление	МПа	4,3/1,5								
Электропитание	380В~(3+N+PE)/50 Гц									
Диапазон напряжения	В	323~456								
Максимальная мощность	кВт	29,68	31,49	33,27	33,47	34,59	39,44	41,25		
Максимальный ток	А	52,6	55,8	59,0	59,31	61,29	69,9	73,1		
Компрессор	Модель	DD98PHDG-D1Y2	AA55PHDG-D1J2*2		AA55PHDG-D1J2+DC80PHDG-D1J2		DC80PHDG-D1J2*2			
	Тип/Марка	Спиральный инверторный компрессор / Hitachi								
	Диапазон частоты	Гц	20~120							
	ТЭН подогрева компрессора	В	70	70*2	70*2	70*2	70*2	70*2	70*2	
Двигатель вентилятора наружного блока	Модель	ZDW172-560-10P	ZDW172-920-10P		ZKSN-920-8-40L	ZDW172-920-10P				
	Тип	DC INVERTER								
	Количество	шт	2							
	Потребляемая мощность	В	560*2	920*2	920*2	920*2	920*2	920*2	920*2	
	Скорость	об/мин	960	840	840	840	840	840	840	
Вентилятор	Материал	ASG20								
	Тип	Осевой 608*2	Осевой 750*2							
	Режим привода	Прямой привод								
	Количество	2								
	Объем воздуха	м³/ч	20000	26000	26000	27000	27000	29000	29000	
Теплообменник	Размер и-образной трубки	Ø7								
	Шаг трубки (а)*	мм	21							
	Расстояние между ламелями	мм	1,5							
	Тип ламелей	Гладкий								
	Габариты (Д*В*Ш)	мм	2440×1344×54,6	2800×1344×36,4				4300×1218×54,6		
Диаметры подключений	Жидкость	мм	Ø15,88	Ø19,05	Ø19,05	Ø19,05	Ø19,05	Ø19,05	Ø19,05	
	Газ	мм	Ø28,6	Ø31,8	Ø31,8	Ø31,8	Ø31,8	Ø34,9	Ø34,9	
Макс. перепад высоты (высокий напор)	м	110(100)								

Технические характеристики RMS-DC...FzX-M

Модель		RMS-DC680- FzX-M	RMS-DC730- FzX-M	RMS-DC785- FzX-M	RMS-DC850- FzX-M	RMS-DC900- FzX-M	RMS-DC950- FzX-M	RMS-DC1000- FzX-M
Максимальная длина трубопровода до первого внутреннего блока	м	220						
Макс. длина трубопровода	м	1100						
Размеры (ШхВхГ)	мм	1340×1780×845	1760×1780×845				1900×1780×845	
Масса без упаковки	кг	330	380	380	420	420	480	480
Размер упаковки (ШхВхГ)	мм	1420×1940×920	1840×1940×920				2000×1980×950	
Масса с упаковкой	кг	350	405	405	445	445	505	505
Диапазон температур наружного воздуха при охлаждении	Наружный блок	°C						
	Внутренний блок	°C						
Диапазон температур наружного воздуха при нагреве	Наружный блок	°C						
	Внутренний блок	°C						

***Примечание**

Технические характеристики основаны на следующих условиях:

Охлаждение: Температура в помещении 27°C по сухому термометру/19°C по мокрому термометру, температура на улице 35°C по сухому термометру/24°C по мокрому термометру.

Нагрев: Температура в помещении 20°C по сухому термометру/15°C по мокрому термометру, а температура на улице 7°C по сухому термометру/6°C по мокрому термометру.

Эквивалентная длина трубопровода: 5 м; Перепад между блоками: 0 м; Напряжение: 230 В.

Уровень шума: Уровень звукового давления во внутреннем блоке, измеряется в точке на расстоянии 1,5 м вниз от центра блока.

Уровень звукового давления во внешнем блоке, измеряется в точке на расстоянии 1,0 м перед блоком.

В связи с постоянным совершенствованием оборудования технические характеристики могут быть изменены без предварительного уведомления.

БЛОКИ НАРУЖНЫЕ ИНДИВИДУАЛЬНЫЕ RMS-DC...-F


Индивидуальные наружные блоки RMS-DC...-F имеют компактный дизайн с фронтальным выдувом обработанного воздуха и могут устанавливаться не только на горизонтальную платформу, но и через специальные кронштейны на стену. Системы в основном ориентированы на объекты малоэтажного строительства, такие как загородные коттеджи, таунхаусы, небольшие офисные здания. Во всех наружных блоках Mini VRF используются надежные инверторные роторные компрессоры.

Функции и технологии:

- Корпус. Корпус изготовлен из высококачественной оцинкованной стали с порошковым полиэфирным покрытием;
- Компрессор. VRF системы комплектуются инверторными малошумными спиральными/ротационными компрессорами со встроенной тепловой защитой и низким уровнем шума. Компрессоры устанавливаются на резиновых виброопорах;
- Конденсатор воздушного охлаждения. Теплообменник (фреоновый конденсатор) изготовлен из медных трубок, расположенных в шахматном порядке, трубки механически развальцованы для достижения наилучшего соединения с алюминиевыми ребрами (ламелями) улучшенной геометрии;
- Вентиляторы. Осевые вентиляторы типа DC высокой производительности и низкими показателями шума. Каждый вентилятор оснащается защитной решёткой;
- Хладагент. VRF системы ГК «POVEN» работают на энергоэффективном хладагенте R410A;
- Климатическое исполнение. Агрегат устанавливается на улице в условиях умеренного климата по ГОСТ 15150-69.

Модельный ряд:

VRF системы представлены 24 типоразмерами с холодопроизводительностью от 8 кВт до 100 кВт. Стандартно поставляются в индивидуальном и модульном режимах работы. Исполнение — охлаждение + тепловой насос.

Модельный ряд VRF совместим так же с канальными фреоновыми испарителями КФО, а так же вентиляционными установками AirSIST, AirSIST-S, AirSIST-LZ, AirSIST-LT.

Монтаж и обслуживание

В основании VRF предусмотрена рама для удобства монтажа. Съемные панели на корпусе агрегата предусмотрены для удобства при пусконаладочных работах и сервисном обслуживании.

Технические характеристики RMS-DC...-F

Модель			RMS-DC80-F	RMS-DC100-F	RMS-DC120-F	RMS-DC140-F	RMS-DC160-F	
Холодопроизводительность*	Мощность	л.с. (HP)	3,0	3,5	4,0	5,0	6,0	
		БТЕ/ч	27000	34000	41000	49000	54000	
		кВт	8,0	10,0	12,0	14,5	16,0	
	Потребляемая мощность	кВт	2,55	2,75	3,05	4,10	4,80	
		Ток	А	11,6	12,5	13,9	18,6	21,8
		EER	БТЕ/(Вт·ч)	10,6	12,4	13,4	12,0	11,3
	EER	W/W	3,14	3,64	3,93	3,54	3,33	
Теплопроизводительность*	Мощность	БТЕ/ч	34000	42000	48000	54000	61000	
		кВт	10,0	12,0	14,0	16,0	18,0	
	Потребляемая мощность	кВт	2,85	3,05	3,35	3,80	4,70	
		Ток	А	13,0	13,9	15,3	17,3	21,4
	COP	W/W	3,51	3,93	4,18	4,21	3,83	

Технические характеристики RMS-DC...-F

Модель		RMS-DC80-F	RMS-DC100-F	RMS-DC120-F	RMS-DC140-F	RMS-DC160-F	
Уровень звукового давления		дБ(А)	54	55	56	56	
Хладагент	Тип		R410A				
	Заправленный объем	кг	2,3	2,3	2,3	3,7	3,7
Расчетное давление		МПа	4,5/1,5	4,5/1,5	4,5/1,5	4,5/1,5	4,5/1,5
Электропитание		220-240 В~(3+N+PE) / 50 Гц					
Диапазон напряжения		В	198-264				
Максимальная мощность		кВт	6,2	6,2	6,2	7,26	7,26
Максимальный ток		А	28,2	28,2	28,2	33,0	33,0
Компрессор	Модель		GTD226UKPA8LT6C		GTH420SKPC8DQ	GTD226UKPA8LT6C	
	Тип/Марка		Роторный компрессор / HIGHLY				
	Диапазон частоты	Гц	15~120				
	ТЭН подогрева компрессора	В	20		30		
Двигатель вентилятора наружного блока	Модель		ZW511B500037		ZW511D000017		
	Тип		DC				
	Количество	шт	1				
	Потребляемая мощность	В	85		200		
	Скорость	об/мин	850		700		
Вентилятор	Материал		ASG20				
	Тип		Осевой 550мм		Осевой 600мм		
	Режим привода		Прямой привод				
	Количество	шт	1				
	Объем воздуха	м³/ч	4300	4300	4300	5300	5300
Теплообменник	Размер u-образной трубки		Ø7				
	Шаг трубки (а)*	мм	21	21	21	21	21
	Расстояние между ламелями	мм	1,4	1,4	1,4	1,5	1,5
	Тип ламелей		Гладкий				
	Габариты (Д*В*Ш)	мм	994×756×36,4		1112×798×36,4		
Диаметры подключений	Жидкость	дюйм	Ø3/8	Ø3/8	Ø3/8	Ø3/8	Ø3/8
	Газ	дюйм	Ø5/8	Ø5/8	Ø5/8	Ø5/8	Ø5/8
Макс. перепад высоты (высокий напор)		м	20(20)	20(20)	20(20)	20(20)	20(20)
Макс. длина трубопровода		м	50	50	50	50	50
Максимальная длина трубопровода до первого внутреннего блока		м	35	35	35	35	35
Размеры (ШхВхГ)		мм	910×803×359		1010×850×410		
Масса без упаковки		кг	52	52	52	75	75
Размер упаковки (ШхВхГ)		мм	1022×835×480		1145×970×535		
Масса с упаковкой		кг	55	55	55	87	87
Диапазон температур наружного воздуха при охлаждении	Наружный блок	°С	-5~56				
	Внутренний блок	°С	16~32				
Диапазон температур наружного воздуха при нагреве	Наружный блок	°С	-25~28				
	Внутренний блок	°С	15~31				

Технические характеристики RMS-DC...-F

Модель			RMS-DC180-F	RMS-DC224-FX	RMS-DC252-FX	RMS-DC280-FX
Холодопроизводительность*	Мощность	л.с. (HP)	7,0	8,0	9,0	10,0
		БТЕ/ч	61500	76000	86000	96000
		кВт	18,0	22,4	25,2	28,0
	Потребляемая мощность	кВт	5,25	7,20	8,25	9,10
	Ток	А	24,20	11,50	13,20	14,60
	EER	БТЕ/(Вт·ч)	11,7	10,6	10,4	10,5
	EER	W/W	3,43	3,11	3,05	3,08
Теплопроизводительность*	Мощность	БТЕ/ч	68000	84000	92000	105000
		кВт	20,0	24,5	27,0	30,8
	Потребляемая мощность	кВт	5,20	7,10	8,00	8,50
	Ток	А	23,5	11,4	13,6	15,2
	COP	W/W	3,85	3,45	3,38	3,62
Уровень звукового давления		дБ(А)	55	58	59	61
Хладагент	Тип		R410A			
	Заправленный объем	кг	5,6	6,5	6,5	8,5
Расчетное давление		МПа	4,3/1,5			
Электропитание			220-240 В~(3+N+PE) / 50 Гц	380В~(3+N+PE)/50 Гц		
Диапазон напряжения		В	198-264	340-460		
Максимальная мощность		кВт	7,2	11,0	11,5	12,0
Максимальный ток		А	33,0	17,6	18,5	19,2
Компрессор	Модель		ATH420SDPC9EQ	ATH550SKRC8FQ		
	Тип		Роторный компрессор			
	Диапазон частоты	Гц	15~120			
	ТЭН подогрева компрессора	В	30			
Двигатель вентилятора наружного блока	Модель		RD85HA2	SIC-81FW-F1160-1		
	Тип		DC			
	Количество	шт	2			
	Потребляемая мощность	В	85×2	160×2		
	Скорость	об/мин	850	860		
Вентилятор	Материал		ASG20			
	Тип		Осевой 531 мм			
	Режим привода		Прямой привод			
	Количество	шт	2			
	Объем воздуха	м³/ч	7000	10500	10500	10500
Теплообменник	Размер u-образной трубки		Ø7			
	Шаг трубки (а)*	мм	21			
	Расстояние между ламелями	мм	1,5			
	Тип ламелей		Гладкий			
	Габариты (Д*В*Ш)	мм	875×1302×54,6	1017×1512×54,6	1017×1512×54,6	1017×1512×54,6
Диаметры подключений	Жидкость	дюйм	Ø3/8			
	Газ	дюйм	Ø3/4	Ø7/8		
Макс. перепад высоты (высокий напор)		м	30(20)	30(20)	30(20)	30(20)
Макс. длина трубопровода		м	120			
Максимальная длина трубопровода до первого внутреннего блока		м	70			

Технические характеристики RMS-DC...-F

Модель			RMS-DC180-F	RMS-DC224-FX	RMS-DC252-FX	RMS-DC280-FX
Размеры (ШхВхГ)	Наружный блок	мм	950×1330×340	1120×1560×400	1120×1560×400	1120×1560×400
Масса без упаковки	Наружный блок	кг	99	130	130	140
Размер упаковки (ШхВхГ)		мм	1080×1380×430	1250×1721×560	1250×1721×560	1250×1721×560
Масса с упаковкой		кг	110	145	145	163
Диапазон температур наружного воздуха при охлаждении	Наружный блок	°С	-5~56			
	Внутренний блок	°С				
Диапазон температур наружного воздуха при нагреве	Наружный блок	°С	-25~28			
	Внутренний блок	°С				

***Примечание**

Технические характеристики основаны на следующих условиях:

Охлаждение: Температура в помещении 27°С по сухому термометру/19°С по мокрому термометру, температура на улице 35°С по сухому термометру/24°С по мокрому термометру.

Нагрев: Температура в помещении 20°С по сухому термометру/15°С по мокрому термометру, а температура на улице 7°С по сухому термометру/6°С по мокрому термометру.

Эквивалентная длина трубопровода: 5 м; Перепад между блоками: 0 м; Напряжение: 230 В.

Уровень шума: Уровень звукового давления во внутреннем блоке, измеряется в точке на расстоянии 1,5 м вниз от центра блока.

Уровень звукового давления во внешнем блоке, измеряется в точке на расстоянии 1,0 м перед блоком.

В связи с постоянным совершенствованием оборудования технические характеристики могут быть изменены без предварительного уведомления.

БЛОКИ ВНУТРЕННИЕ КАНАЛЬНЫЕ НИЗКОНАПОРНЫЕ RMS-IN...-D5/V2


Ультратонкие каналные блоки RMS-IN...-D5/V2 имеют высоту всего 200 мм (для всех типоразмеров), что позволяет сэкономить запотолочное пространство, не занимая его значительным образом. Специально сконструированный V-образный теплообменник обеспечивает высокоэффективную теплопередачу, почти не препятствуя движению воздуха, в связи с чем блоки являются крайне тихими и комфортными (уровень шума 24 дБ(А) для моделей 1,8 ~ 2,8 кВт на низкой скорости вентилятора) и их возможно применять в тихих зонах, таких как спальни, гостиничные номера и т.д.

В качестве опции доступна моторизованная решетка раздачи воздуха со встроенным ИК приемником для дистанционного управления воздушным потоком с пульта управления.

В комплекте поставки находится проводной пульт управления, а так же может быть дополнительно подключен беспроводной пульт управления или комбинация из проводных пультов управления.

Функции и технологии:

- Авторестарт. После возобновления электроснабжения кондиционер автоматически перезапустится с теми настройками, которые существовали на момент отключения электропитания.
- Аварийная кнопка. Позволяет включать и выключать кондиционер в случае отсутствия неисправности или утраты пульта управления, как с прежними настройками и в ранее установленном режиме работы (охлаждение или обогрев), так и переключить режим работы, по желанию пользователя.
- Защита от прорыва холодного воздуха. При использовании режима обогрева вентилятор внутреннего блока будет включен только после достаточного нагрева теплообменника внутреннего блока, что позволит предотвратить выброс холодного воздуха.
- Турбо режим. Режим высокой мощности активирует максимальную производительность кондиционера в заданном режиме работы и позволяет быстрее достичь необходимой температуры. Функционирование в данном режиме не превышает 15 минут.
- Независимое осушение. При включении режима осушения происходит эффективное осушение воздуха без заметного изменения температуры в обслуживаемом помещении.
- Экономичный режим. Режим работы активируется кнопкой ECO на пульте управления. Для снижения потребления электроэнергии существовавшая ранее температурная уставка будет скорректирована автоматикой на 2°C, при этом кондиционер продолжит функционировать в ранее установленном режиме.
- Таймер 24 часа. Существует возможность настроить автоматическое включение или выключение кондиционера по установленному таймеру в течение 24 часов.

Технические характеристики RMS-IN...-D5/V2

Модель			RMS-IN18-D5/V2	RMS-IN22-D5/V2	RMS-IN28-D5/V2	RMS-IN36-D5/V2	RMS-IN45-D5/V2	RMS-IN50-D5/V2	RMS-IN56-D5/V2	RMS-IN80-D5/V2
Тип управления			Пульт дистанционного управления (штатно) или настенный/центральный контроллер (опционально)							
Статическое давление	Стандарт	Па	12	12	12	12	12	12	12	30
	Диапазон		0~30							
Холодопроизводительность*	Мощность	л.с. (HP)	0,6	0,8	1,0	1,2	1,5	1,8	2,0	3,0
		кВт	1,8	2,2	2,8	3,6	4,5	5,0	5,6	8,0
		БТЕ/ч	6000	7500	10000	12000	15000	17000	19000	27000
	Потребляемая мощность	Вт	36	36	36	60	82	82	82	136
	Рабочий ток	А	0,18	0,18	0,18	0,28	0,38	0,38	0,38	0,62
Теплопроизводительность*	Мощность	кВт	2,2	2,5	3,2	4,0	5,0	5,6	6,3	9,0
		БТЕ/ч	7500	9000	11000	14000	17000	19000	21000	30000
	Потребляемая мощность	Вт	36	36	36	60	82	82	82	136
	Рабочий ток	А	0,18	0,18	0,18	0,28	0,38	0,38	0,38	0,62
Уровень шума в помещении (звуковое давление)*	Высокий	дБ(А)	32	32	32	35	39	39	39	41
	Средний	дБ(А)	27	27	27	29	32	32	32	37
	Низкий	дБ(А)	24	24	24	26	29	29	29	32

Технические характеристики RMS-IN...-D5/V2

Модель			RMS-IN18-D5/V2	RMS-IN22-D5/V2	RMS-IN28-D5/V2	RMS-IN36-D5/V2	RMS-IN45-D5/V2	RMS-IN50-D5/V2	RMS-IN56-D5/V2	RMS-IN80-D5/V2	
Хладагент	Тип		R410A								
	Максимальное давление	МПа	4,5								
Электропитание			220-240 В~(1+N+PE) / 50 Гц								
Кабель связи			2x0,75 мм, экранированный								
Электродвигатель внутреннего блока	Модель		YSK14-4C			YSK27-4C-12	YSK30-4E			Y6S443B241	
	Количество		1								
	Потребляемая мощность	Вт	14	14	14	27	30	30	30	58	
	Электрический конденсатор	мкФ	2				2,5				
	Скорость (Выс./Средн./Низк.)	об/мин	920/755/600			1160/1070/900	1030/870/700			1100/870/770/670	
Испаритель	Количество рядов		2						3		
	Количество U-образных трубок		12			14				18	
	Шаг трубки (a)×шаг ряда (b)	мм	21×12,7								
	Расстояние между ламелями	мм	1,5								
	Тип ламелей		Гладкий								
	Наружный диаметр трубки и тип	мм	Ø7, внутренняя рифленая трубка								
	Габариты (Д*В*Ш)	мм	515×294×25,4				735×294×25,4			1115×252×38,1	
	Количество контуров		4вх 4вых	4вх 4вых	4вх 4вых	4вх 4вых	4вх 4вых	4вх 4вых	4вх 4вых	6вх 6вых	
	Количество конденсата*	л/ч	4,24	4,24	4,24	4,89	6,93	6,93	6,93	10,19	
	Выходной присоединительный размер	мм	510×140				730×140			1110×140	
Входной присоединительный размер	мм	570×172				790×172			1170×172		
Циркуляция воздуха в помещении (охлаждение/обогрев)	л/с	144	144	144	167	236	236	236	347		
	м³/ч	520	520	520	600	850	850	850	1250		
Тип внутреннего вентилятора			Центробежный вентилятор								
Диаметр труб	Жидкость	мм (дюйм)	Ø6,35 (1/4")							Ø9,5 (3/8")	
	Газ	мм (дюйм)	Ø9,5 (3/8")			Ø12,7 (1/2")				Ø15,9 (5/8")	
Дренажная труба	Наружный	мм	Ø25								
	Внутренний	мм	Ø20								
Размеры (ШхВхГ)		мм	700×200×450				920×200×450			1300×200×450	
Вес нетто		кг	14	14	14	15	19	19	19	33	
Размеры упаковки (ШхВхГ)		мм	865×272×578				1085×272×578			1455×272×578	
Вес с упаковкой		кг	18	18	18	19	24	24	24	38	

***Примечание**

Технические характеристики основаны на следующих условиях:

Охлаждение: Температура в помещении 27°C по сухому термометру/19°C по мокрому термометру, температура на улице 35°C по сухому термометру/24°C по мокрому термометру. Расчет количества конденсата при относительной влажности наружного воздуха 73%.

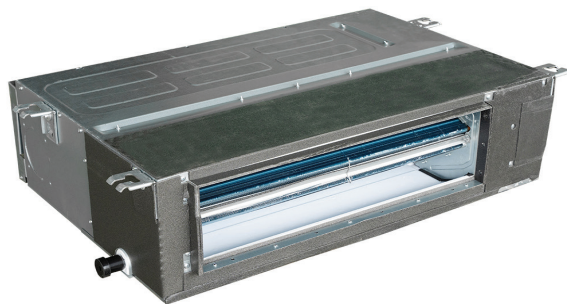
Нагрев: Температура в помещении 20°C по сухому термометру/15°C по мокрому термометру, а температура на улице 7°C по сухому термометру/6°C по мокрому термометру.

Эквивалентная длина трубопровода: 5 м; Перепад между блоками: 0 м; Напряжение: 230 В.

Уровень шума: Уровень звукового давления во внутреннем блоке, измеряется в точке на расстоянии 1,5 м вниз от центра блока.

Уровень звукового давления во внешнем блоке, измеряется в точке на расстоянии 1,0 м перед блоком.

В связи с постоянным совершенствованием оборудования технические характеристики могут быть изменены без предварительного уведомления.

БЛОКИ ВНУТРЕННИЕ КАНАЛЬНЫЕ СРЕДЕНАПОРНЫЕ RMS-IN...-D2/V2


Средненапорные каналные блоки RMS-IN...-D2/V2 преимущественно предназначены для скрытой установки в запотолочном пространстве и позволяют осуществить равномерную, бесшумную и эффективную циркуляцию воздуха в помещении через вентиляционные решетки и диффузоры.

Штатно все блоки в рамках серии оснащены встроенной дренажной помпой для отвода конденсата с высотой вертикального подъема до 750 мм, свободный напор вентилятора составляет 70 Па для моделей до 9,0 кВт и до 100 Па на больших моделях, что позволяет организовать на объекте систему воздухопроводов различной конструкции и существенной протяженности.

В комплекте поставки находится проводной пульт управления, а так же может быть дополнительно подключен беспроводной пульт управления или комбинация из проводных пультов управления.

Функции и технологии:

- Авторестарт. После возобновления электроснабжения кондиционер автоматически перезапустится с теми настройками, которые существовали на момент отключения электропитания.
- Аварийная кнопка. Позволяет включать и выключать кондиционер в случае отсутствия неисправности или утраты пульта управления, как с прежними настройками и в ранее установленном режиме работы (охлаждение или обогрев), так и переключить режим работы, по желанию пользователя.
- Защита от прорыва холодного воздуха. При использовании режима обогрева вентилятор внутреннего блока будет включен только после достаточного нагрева теплообменника внутреннего блока, что позволит предотвратить выброс холодного воздуха.
- Турбо режим. Режим высокой мощности активирует максимальную производительность кондиционера в заданном режиме работы и позволяет быстрее достичь необходимой температуры. Функционирование в данном режиме не превышает 15 минут.
- Независимое осушение. При включении режима осушения происходит эффективное осушение воздуха без заметного изменения температуры в обслуживаемом помещении.
- Экономичный режим. Режим работы активируется кнопкой ECO на пульте управления. Для снижения потребления электроэнергии существовавшая ранее температурная уставка будет скорректирована автоматикой на 2°C, при этом кондиционер продолжит функционировать в ранее установленном режиме.
- Таймер 24 часа. Существует возможность настроить автоматическое включение или выключение кондиционера по установленному таймеру в течение 24 часов.

Технические характеристики RMS-IN...-D2/V2

Модель			RMS-IN45-D2/V2	RMS-IN50-D2/V2	RMS-IN56-D2/V2	RMS-IN63-D2/V2	RMS-IN71-D2/V2	RMS-IN80-D2/V2
Тип управления			Пульт дистанционного управления (штатно) или настенный/центральный контроллер (опционально)					
Статическое давление	Стандарт	Па	15	15	15	30	30	30
	Диапазон		0~30			20~50		
Холодопроизводительность*	Мощность	л.с. (HP)	1,5	1,8	2,0	2,2	2,5	3,0
		кВт	4,5	5,0	5,6	6,3	7,1	8,0
		БТЕ/ч	15000	17000	19000	21000	24000	27000
	Потребляемая мощность	Вт	110	110	110	160	160	160
	Рабочий ток	А	0,49	0,49	0,49	0,74	0,74	0,74
Теплопроизводительность*	Мощность	кВт	5,0	5,6	6,3	7,1	8,0	9,0
		БТЕ/ч	17000	19000	21000	24000	27000	30000
	Потребляемая мощность	Вт	110	110	110	160	160	160
	Рабочий ток	А	0,49	0,49	0,49	0,74	0,74	0,74
Уровень шума в помещении (звуковое давление)*	Высокий	дБ(А)	43	43	43	46	46	46
	Средний	дБ(А)	33	33	33	37	37	37
	Низкий	дБ(А)	30	30	30	35	35	35

Технические характеристики RMS-IN...-D2/V2

Модель			RMS-IN45-D2/V2	RMS-IN50-D2/V2	RMS-IN56-D2/V2	RMS-IN63-D2/V2	RMS-IN71-D2/V2	RMS-IN80-D2/V2
Хладагент	Тип		R410A					
	Максимальное давление	МПа	4,1	4,1	4,1	4,5	4,5	4,5
Электропитание			220-240 В~(1+N+PE) / 50 Гц					
Кабель связи			2x0,75 мм, экранированный					
Электродвигатель внутреннего блока	Модель		YSK68-4P-5			YSK74-4P-5		
	Количество		1					
	Потребляемая мощность	В	68	68	68	74	74	74
	Электрический конденсатор	мкФ	3,5	3,5	3,5	5	5	5
	Скорость (Выс./Средн./Низк.)	об/мин	1020/750/640	1020/750/640	1020/750/640	910/630/560	910/630/560	910/630/560
Испаритель	Количество рядов		3					
	Количество U-образных трубок		18					
	Шаг трубки (a)×шаг ряда (b)	мм	21×12,7	21×12,8	21×12,9	21×12,10	21×12,11	21×12,12
	Расстояние между ламелями	мм	1,4					
	Тип ламелей		Гладкий					
	Наружный диаметр трубки и тип	мм	Ø7, внутренняя рифленая трубка					
	Габариты (Д×В×Ш)	мм	734×252×38,1			734×252×50,8		
	Количество контуров		6вх 6вых	6вх 6вых	6вх 6вых	6вх 6вых	6вх 6вых	6вх 6вых
	Количество конденсата*	л/ч	7,33	7,33	7,33	8,96	8,96	8,96
	Выходной присоединительный размер	мм	713×119					
Входной присоединительный размер	мм	814×150						
Циркуляция воздуха в помещении (охлаждение/обогрев)	л/с	250	250	250	306	306	306	
	м³/ч	900	900	900	1100	1100	1100	
Тип внутреннего вентилятора			Центробежный вентилятор					
Диаметр труб	Жидкость	мм (дюйм)	Ø6,35 (1/4")			Ø9,5 (3/8")		
	Газ	мм (дюйм)	Ø12,7 (1/2")			Ø15,9 (5/8")		
Дренажная труба	Наружный	мм	Ø25	Ø26	Ø27	Ø28	Ø29	Ø30
	Внутренний	мм	Ø20					
Размеры (ШхВхГ)	мм	920×210×570						
Вес нетто	кг	23	23	23	26	26	26	
Размеры упаковки (ШхВхГ)	мм	1115×280×690			1115×340×690			
Вес с упаковкой	кг	27	27	27	31	31	31	

Модель			RMS-IN90-D2/V2	RMS-IN100-D2/V2	RMS-IN112-D2/V2	RMS-IN125-D2/V2	RMS-IN140-D2/V2	
Тип управления			Пульт дистанционного управления (штатно) или настенный/центральный контроллер (опционально)					
Статическое давление	Стандарт	Па	50	50	50	50	50	
	Диапазон		30~80			30~100		
Холодопроизводительность*	Мощность	л.с. (HP)	3,2	3,6	4,0	4,5	5,0	
		кВт	9,0	10,0	11,2	12,5	14,0	
	БТЕ/ч		30000	34000	38000	42000	48000	
	Потребляемая мощность	Вт	330	330	330	390	390	
	Рабочий ток	А	1,5	1,5	1,5	1,78	1,78	
Теплопроизводительность*	Мощность	кВт	10,0	11,2	12,5	14,0	16,0	
		БТЕ/ч	34000	38000	42000	48000	55000	
	Потребляемая мощность	Вт	330	330	330	390	390	
	Рабочий ток	А	1,5	1,5	1,5	1,78	1,78	

Технические характеристики RMS-IN...-D2/V2

Модель			RMS-IN90-D2/V2	RMS-IN100-D2/V2	RMS-IN112-D2/V2	RMS-IN125-D2/V2	RMS-IN140-D2/V2
Уровень шума в помещении (звуковое давление)*	Высокий	дБ(А)	50	50	50	54	54
	Средний	дБ(А)	44	44	44	46	46
	Низкий	дБ(А)	41	41	41	43	43
Хладагент	Тип		R410A	R410A	R410A	R410A	R410A
	Максимальное давление	МПа	4,5	4,5	4,5	4,5	4,5
Электропитание			220-240 В~(1+N+PE) / 50 Гц				
Кабель связи			2x0,75 мм, экранированный				
Электродвигатель внутреннего блока	Модель		YSK140-4P-5			YSK170-4P-2	
	Количество		1				
	Потребляемая мощность	Вт	140	140	140	170	170
	Электрический конденсатор	мкФ	10	10	10	10	10
	Скорость (Выс./Средн./Низк.)	об/мин	940/760/650			980/690/610	
Испаритель	Количество рядов		3			4	
	Количество U-образных трубок		24	24	24	28	28
	Шаг трубки (а)×шаг ряда (b)	мм	21×12,13	21×12,14	21×12,15	21×12,16	21×12,17
	Расстояние между ламелями	мм	1,4				
	Тип ламелей		Гладкий				
	Наружный диаметр трубки и тип	мм	Ø7, внутренняя рифленая трубка				
	Габариты (Д*В*Ш)	мм	948×336×38,1			1030×378×50,8	
	Количество контуров		8вх 8вых	8вх 8вых	8вх 8вых	8вх 8вых	8вх 8вых
	Количество конденсата*	л/ч	13,85	13,85	13,85	17,93	17,93
	Выходной присоединительный размер	мм	933×179	933×179	933×179	968×204	968×204
Входной присоединительный размер	мм	1036×256	1036×256	1036×256	1096×286	1096×286	
Циркуляция воздуха в помещении (охлаждение/обогрев)	л/с	472	472	472	611	611	
	м³/ч	1700	1700	1700	2200	2200	
Тип внутреннего вентилятора			Центробежный вентилятор				
Диаметр труб	Жидкость	мм (дюйм)	Ø9,5 (3/8")				
	Газ	мм (дюйм)	Ø15,9 (5/8")				
Дренажная труба	Наружный	мм	Ø31	Ø32	Ø33	Ø34	Ø35
	Внутренний	мм	Ø20				
Размеры (ШхВхГ)		мм	1140×270×710	1140×270×710	1140×270×710	1200×300×800	1200×300×800
Вес нетто		кг	36	36	36	46	46
Размеры упаковки (ШхВхГ)		мм	1345×360×830	1345×360×830	1345×360×830	1405×390×925	1405×390×925
Вес с упаковкой		кг	41	41	41	51	51

***Примечание**

Технические характеристики основаны на следующих условиях:

Охлаждение: Температура в помещении 27°C по сухому термометру/19°C по мокрому термометру, температура на улице 35°C по сухому термометру/24°C по мокрому термометру. Расчет количества конденсата при относительной влажности наружного воздуха 73%.

Нагрев: Температура в помещении 20°C по сухому термометру/15°C по мокрому термометру, а температура на улице 7°C по сухому термометру/6°C по мокрому термометру.

Эквивалентная длина трубопровода: 5 м; Перепад между блоками: 0 м; Напряжение: 230 В.

Уровень шума: Уровень звукового давления во внутреннем блоке, измеряется в точке на расстоянии 1,5 м вниз от центра блока.

Уровень звукового давления во внешнем блоке, измеряется в точке на расстоянии 1,0 м перед блоком.

В связи с постоянным совершенствованием оборудования технические характеристики могут быть изменены без предварительного уведомления.

БЛОКИ ВНУТРЕННИЕ КАНАЛЬНЫЕ ВЫСОКОНАПОРТНЫЕ RMS-IN...-D1/V2



Высоконапорные внутренние блоки RMS-IN...-D1/V2 канального типа предназначены для работы с сетью воздуховодов большой протяженности и способны обеспечить свободное статическое давление до 200 Па (для всех моделей от 6,3 до 14,0 кВт).

Блоки используются, как правило, для объемных помещений коммерческого и промышленного назначения, где требуется осуществить прокладку воздуховодов на большие расстояния и со значительным удалением зон забора и раздачи обрабатываемого воздуха.

В комплекте поставки находится проводной пульт управления, а так же может быть дополнительно подключен беспроводной пульт управления или комбинация из проводных пультов управления.

Функции и технологии:

- Авторестарт. После возобновления электроснабжения кондиционер автоматически перезапустится с теми настройками, которые существовали на момент отключения электропитания.
- Аварийная кнопка. Позволяет включать и выключать кондиционер в случае отсутствия неисправности или утраты пульта управления, как с прежними настройками и в ранее установленном режиме работы (охлаждение или обогрев), так и переключить режим работы, по желанию пользователя.
- Защита от прорыва холодного воздуха. При использовании режима обогрева вентилятор внутреннего блока будет включен только после достаточного нагрева теплообменника внутреннего блока, что позволит предотвратить выброс холодного воздуха.
- Турбо режим. Режим высокой мощности активирует максимальную производительность кондиционера в заданном режиме работы и позволяет быстрее достичь необходимой температуры. Функционирование в данном режиме не превышает 15 минут.
- Независимое осушение. При включении режима осушения происходит эффективное осушение воздуха без заметного изменения температуры в обслуживаемом помещении.
- Экономичный режим. Режим работы активируется кнопкой ECO на пульте управления. Для снижения потребления электроэнергии существовавшая ранее температурная уставка будет скорректирована автоматикой на 2°C, при этом кондиционер продолжит функционировать в ранее установленном режиме.
- Таймер 24 часа. Существует возможность настроить автоматическое включение или выключение кондиционера по установленному таймеру в течение 24 часов.

Технические характеристики RMS-IN...-D1/V2

Модель			RMS-IN71-D1/V2	RMS-IN112-D1/V2	RMS-IN140-D1/V2	RMS-IN220-D1/V2	RMS-IN280-D1/V2	RMS-IN450-D1/V2	RMS-IN560-D1/V2
Тип управления			Пульт дистанционного управления (штатно) или настенный/центральный контроллер (опционально)						
Статическое давление	Стандарт	Па	100	100	130	200	200	200	200
	Диапазон		50~130			100~300			
Холодопроизводительность*	Мощность	л.с. (HP)	2,5	4,0	5,0	8,0	10,0	16,0	20,0
		кВт	7,1	11,2	14,0	22,0	28,0	45,0	56,0
	БТЕ/ч	24000	38000	48000	75000	95500	153500	191100	
	Потребляемая мощность	Вт	280	420	420	1750	1750	2250	2250
	Рабочий ток	А	1,4	2	2	8,85	8,85	11,36	11,36
Теплопроизводительность*	Мощность	кВт	8,0	2,5	16,0	25,0	31,0	50,0	61,0
		БТЕ/ч	27000	42000	55000	85300	105772	170600	208132
	Потребляемая мощность	Вт	280	420	420	1750	1750	2250	2250
	Рабочий ток	А	1,4	2	2	8,85	8,85	11,36	11,36
Уровень шума в помещении (звуковое давление)*	Высокий	дБ(А)	50	53	53	55	55	61	61
	Средний	дБ(А)	48	51	51	53	53	58	58
	Низкий	дБ(А)	46	49	49	51	51	56	56

Технические характеристики RMS-IN...-D1/V2

Модель			RMS-IN71-D1/V2	RMS-IN112-D1/V2	RMS-IN140-D1/V2	RMS-IN220-D1/V2	RMS-IN280-D1/V2	RMS-IN450-D1/V2	RMS-IN560-D1/V2
Хладагент	Тип		R410A						
	Максимальное давление	МПа	4,5						
Электропитание			220-240 В~(1+N+PE) / 50 Гц						
Кабель связи			2x0,75 мм, экранированный						
Электродвигатель внутреннего блока	Модель		YLK150-4	YLK200-4		YF139-550-4A20			
	Количество		1			2		3	
	Потребляемая мощность	Вт	150	302	302	550*2	550*2	550*3	550*3
	Электрический конденсатор	мкФ	10	10	10	15	15	15	15
	Скорость (Выс./Средн./Низк.)	об/мин	1155/1000/922	1250/1200/1150	1250/1200/1150	1200/1050/940	1200/1050/940	1200/1100/950	1200/1100/950
Испаритель	Количество рядов		3	3	3	4	4	4	4
	Количество U-образных трубок		22	18	18	36	36	44	44
	Шаг трубки (а) шаг ряда (b)	мм	21×12,7	25,4×19,05	25,4×19,05	21×12,7	21×12,7	25,4×22	25,4×22
	Расстояние между ламелями	мм	1,5	1,8	1,8	1,5	1,5	1,8	1,8
	Тип ламелей		Гладкий						
	Наружный диаметр трубки и тип	мм	Ø7, внутренняя рифленая трубка	Ø9,52, внутренняя рифленая трубка		Ø7, внутренняя рифленая трубка		Ø9,52, внутренняя рифленая трубка	
	Габариты (Д*В*Ш)	мм	689×338×38,1	1076×300×57,15		1202×378×50,8		1520×611×88	
	Количество контуров		8вх 8вых	6вх 6вых	6вх 6вых	12вх 12вых	12вх 12вых	22вх 22вых	22вх 22вых
	Количество конденсата*	л/ч	10,27	16,46	18,74	36,67	36,67	61,12	61,12
	Выходной присоединительный размер		мм	430×220	850×220	850×220	1025×300		1470×330
Входной присоединительный размер		мм	710×310	1100×310	1100×310	1240×460		1645×638	
Циркуляция воздуха в помещении (охлаждение/обогрев)	л/с	350	561	639	1250	1250	2083	2083	
	м³/ч	1260	2020	2300	4500	4500	7500	7500	
Тип внутреннего вентилятора			Центробежный вентилятор						
Диаметр труб	Жидкость	мм (дюйм)	Ø9,5 (3/8")			Ø12,7 (1/2")			
	Газ	мм (дюйм)	Ø15,9 (5/8")			Ø22,2 (7/8")		Ø28,6 (1 1/8")	
Дренажная труба	Наружный	мм	Ø25			Ø25			
	Внутренний	мм	Ø20			Ø25			
Размеры (ШхВхГ)		мм	850×380×590	1200×380×590	1200×380×590	1366×758×470		1770×758×650	
Вес нетто		кг	49	58	58	120		220	
Размеры упаковки (ШхВхГ)		мм	1060×425×695	1410×435×695	1410×435×695	1620×975×700		2010×975×910	
Вес с упаковкой		кг	55	64	64	145		245	

***Примечание**

Технические характеристики основаны на следующих условиях:

Охлаждение: Температура в помещении 27°C по сухому термометру/19°C по мокрому термометру, температура на улице 35°C по сухому термометру/24°C по мокрому термометру. Расчет количества конденсата при относительной влажности наружного воздуха 73%.

Нагрев: Температура в помещении 20°C по сухому термометру/15°C по мокрому термометру, а температура на улице 7°C по сухому термометру/6°C по мокрому термометру.

Эквивалентная длина трубопровода: 5 м; Перепад между блоками: 0 м; Напряжение: 230 В.

Уровень шума: Уровень звукового давления во внутреннем блоке, измеряется в точке на расстоянии 1,5 м вниз от центра блока.

Уровень звукового давления во внешнем блоке, измеряется в точке на расстоянии 1,0 м перед блоком.

В связи с постоянным совершенствованием оборудования технические характеристики могут быть изменены без предварительного уведомления.

**БЛОКИ ВНУТРЕННИЕ КАНАЛЬНЫЕ ВЫСОКОНАПОРТНЫЕ С ПОДМЕСОМ ВОЗДУХА
 RMS-IN...-D1/V2FA**


Канальные высоконапорные блоки RMS-IN...-D1/V2FA со 100% притоком свежего воздуха – это внутренние блоки с возможностью непрерывной обработки воздуха, поступающего с улицы. В блоках применяется более мощный теплообменник в сравнении с обычными кондиционерами, который позволяет более эффективно утилизировать высоко-потенциальное тепло из уличного воздуха в теплое время года. Блоки являются отличной альтернативой использованию классических систем приточной вентиляции воздуха.

Данные блоки являются частью общей мультizonальной системы кондиционирования и могут использоваться, как совместно с внутренними блоками, обеспечивающими комплексное кондиционирование, так и отдельно. Наряду с обычными кондиционерами, блоки интегрируются в общую систему управления и могут быть подключены к центральной консоли управления или к системе диспетчеризации более высокого уровня.

В комплекте поставки находится проводной пульт управления, а так же может быть дополнительно подключен беспроводной пульт управления или комбинация из проводных пультов управления.

Функции и технологии:

- Авторестарт. После возобновления электроснабжения кондиционер автоматически перезапустится с теми настройками, которые существовали на момент отключения электропитания.
- Аварийная кнопка. Позволяет включать и выключать кондиционер в случае отсутствия неисправности или утраты пульта управления, как с прежними настройками и в ранее установленном режиме работы (охлаждение или обогрев), так и переключить режим работы, по желанию пользователя.
- Защита от прорыва холодного воздуха. При использовании режима обогрева вентилятор внутреннего блока будет включен только после достаточного нагрева теплообменника внутреннего блока, что позволит предотвратить выброс холодного воздуха.
- Турбо режим. Режим высокой мощности активирует максимальную производительность кондиционера в заданном режиме работы и позволяет быстрее достичь необходимой температуры. Функционирование в данном режиме не превышает 15 минут.
- Независимое осушение. При включении режима осушения происходит эффективное осушение воздуха без заметного изменения температуры в обслуживаемом помещении.
- Экономичный режим. Режим работы активируется кнопкой ECO на пульте управления. Для снижения потребления электроэнергии существовавшая ранее температурная уставка будет скорректирована автоматикой на 2°C, при этом кондиционер продолжит функционировать в ранее установленном режиме.
- Таймер 24 часа. Существует возможность настроить автоматическое включение или выключение кондиционера по установленному таймеру в течение 24 часов.

Технические характеристики RMS-IN...-D1/V2FA

Модель			RMS-IN140-D1/V2FA	RMS-IN280-D1/V2FA	RMS-IN450-D1/V2FA	RMS-IN560-D1/V2FA
Тип управления			Пульт дистанционного управления (штатно) или настенный/центральный контроллер (опционально)			
Статическое давление	Стандарт	Па	196	200	300	300
	Мощность	л.с. (HP)	5,0	10,0	15,0	20,0
кВт		14,0	28,0	45,0	56,0	
БТЕ/ч		48000	95500	153000	191000	
Холодопроизводительность*	Потребляемая мощность	Вт	420	1100	1550	2250
	Рабочий ток	А	2	5,3	7,4	11
Теплопроизводительность*	Мощность	кВт	10,0	20,0	28,0	39,0
		БТЕ/ч	34000	68000	95500	133000
	Потребляемая мощность	Вт	420	1100	1550	2250
	Рабочий ток	А	2	5,3	7,4	11
Уровень шума в помещении (звуковое давление)*	Стандарт	дБ(А)	45	53	56	60

Технические характеристики RMS-IN...-D1/V2FA

Модель			RMS-IN140-D1/V2FA	RMS-IN280-D1/V2FA	RMS-IN450-D1/V2FA	RMS-IN560-D1/V2FA
Хладагент	Тип		R410A			
	Максимальное давление	МПа	4,5			
Электропитание			220-240 В~(1+N+PE) / 50 Гц			
Кабель связи			2x0,75 мм, экранированный			
Электродвигатель внутреннего блока	Модель		SJ180C	YF139-550-4A20		
	Количество		1	2	3	3
	Потребляемая мощность	Вт	180	550	550	550
	Электрический конденсатор	мкФ	10	15	15	15
	Скорость (Выс./Средн./Низк.)	об/мин	1080	774	774	1196
Испаритель	Количество рядов		3	4	3	3
	Количество u-образных трубок		18	36	44	44
	Шаг трубки (а)×шаг ряда (b)	мм	25.4×22	21×12.7	25.4×22	25.4×22
	Расстояние между ламелями	мм	1,5	1,5	1,8	1,8
	Тип ламелей		Гладкий			
	Наружный диаметр трубки и тип	мм	Ø9.52, внутренняя рифленая трубка	Ø7, внутренняя рифленая трубка	Ø9.52, внутренняя рифленая трубка	
	Габариты (Д*В*Ш)	мм	1076×355×57.2	1202×378×50.8	1520×610×88	1520×610×88
	Количество контуров		6вх 6вых	12вх 12вых	22вх 22вых	22вх 22вых
	Количество конденсата*	л/ч	16,7	24,4	32,5	48,8
	Выходной присоединительный размер	мм	850×220	1030×300	1470×330	1470×330
Входной присоединительный размер	мм	1230×380	1316×470	1720×650	1720×650	
Циркуляция воздуха в помещении (охлаждение/обогрев)	л/с	569	833	1111	1667	
	м³/ч	2050	3000	4000	6000	
Тип вентилятора			Центробежный вентилятор			
Диаметр труб	Жидкость	мм (дюйм)	Ø9,5 (3/8")	Ø12,7 (1/2")		
	Газ	мм (дюйм)	Ø15,9 (5/8")	Ø25,4 (1")	Ø28,58 (9/8")	
Дренажная труба	Наружный	мм	Ø25			
	Внутренний	мм	Ø20			
Размеры (ШхВхГ)	мм	1200×380×590	1366×470×758	1770×650×758	1770×650×758	
Масса без упаковки	кг	58	120	220	220	
Размеры упаковки (ШхВхГ)	мм	1410×435×695	1620×930×975	2035×1170×975	2035×1170×975	
Масса с упаковкой	кг	60	145	245	245	

***Примечание**

Технические характеристики основаны на следующих условиях:

Охлаждение: Температура в помещении 27°C по сухому термометру/19°C по мокрому термометру, температура на улице 35°C по сухому термометру/24°C по мокрому термометру. Расчет количества конденсата при относительной влажности наружного воздуха 73%.

Нагрев: Температура в помещении 20°C по сухому термометру/15°C по мокрому термометру, а температура на улице 7°C по сухому термометру/6°C по мокрому термометру.

Эквивалентная длина трубопровода: 5 м; Перепад между блоками: 0 м; Напряжение: 230 В.

Уровень шума: Уровень звукового давления во внутреннем блоке, измеряется в точке на расстоянии 1,5 м вниз от центра блока.

Уровень звукового давления во внешнем блоке, измеряется в точке на расстоянии 1,0 м перед блоком.

В связи с постоянным совершенствованием оборудования технические характеристики могут быть изменены без предварительного уведомления.

БЛОКИ ВНУТРЕННИЕ КАССЕТНЫЕ ОДНОПОТОЧНЫЕ RMS-IN...-R1/V2


Внутренние однопоточные блоки RMS-IN...-R1/V2 кассетного типа являются отличным решением для эффективного распределения воздушного потока в помещениях, имеющих нестандартные габариты (узкие и вытянутые помещения), а также могут сочетаться с другими блоками при установке в просторных офисах.

В комплекте поставки находится беспроводной пульт управления, так же может быть дополнительно подключен проводной пульт управления.

Преимущества:

- Встроенная дренажная помпа. Дренажный насос с высотой подъема 700 мм входит в стандартную комплектацию и упрощает монтаж дренажного трубопровода.
- Датчик переполнения дренажного поддона. Оснащен поплавковым выключателем, который будет автоматически контролировать уровень воды и сообщит об аварии при неисправности дренажного насоса или закупорке дренажной трубы.
- Широкоугольный воздушный поток. Применен новый тип поворотного механизма и привода воздушных жалюзи, которые значительно увеличивают зону эффективного обдува.
- Дизайн для высоких потолков. В автоматике блока зарезервирована возможность активации сверхвысокой скорости вращения вентилятора для установки в помещениях с высокими потолками (эффективный обогрев и охлаждение с потолками высотой более 3 м).
- Тонкий корпус. Сверхтонкий корпус толщиной 235 мм, требующий меньше места в запотолочном пространстве при установке.
- Подходит для угловой установки, комфортный поток воздуха. Специально продуманная конструкция блока хорошо подходит для установки в углах помещения, обеспечивает точную регулировку температуры и равномерный воздушный поток.
- Три скорости вентилятора. По выбору доступны 3 стандартных скорости вентилятора - высокая, средняя и низкая, что позволяет создать требуемый комфорт в обслуживаемом помещении.

Технические характеристики RMS-IN...-R1/V2

Модель			RMS-IN18-R1/V2	RMS-IN22-R1/V2	RMS-IN28-R1/V2	RMS-IN36-R1/V2	RMS-IN45-R1/V2	RMS-IN50-R1/V2	RMS-IN56-R1/V2
Производительность*	Охлаждение	кВт	1,8	2,2	2,8	3,6	4,5	5,0	5,6
	Обогрев	кВт	2,2	2,8	3,2	4,0	5,0	5,6	6,3
Потребляемая мощность	Охлаждение	кВт	0,05	0,05	0,05	0,06	0,07	0,07	0,07
	Обогрев	кВт	0,05	0,05	0,05	0,06	0,07	0,07	0,07
Электропитание			220-240 В~(1+N+PE) / 50 Гц						
Кабель связи			2x0,75 мм, экранированный						
Потребляемый ток	Охлаждение	А	0,24	0,24	0,24	0,28	0,31	0,31	0,31
	Обогрев	А	0,24	0,24	0,24	0,28	0,31	0,31	0,31
Расход воздуха (выс. скорость)		м³/ч	510	510	510	680	800	800	800
Уровень шума (выс./сред./низ.)		дБ(А)	39/34/31	39/34/31	39/34/31	40/34/31	42/36/33	42/36/33	42/36/33
Количество конденсата*		л/ч	4,15	4,15	4,15	5,54	6,5	6,5	6,5
Габаритные размеры (ШxГxВ)	Панель	мм	580x1055						
	Блок	мм	850x480x235						
	В упаковке	мм	1105x645x305						
Вес	Без упаковки	кг	23			23,5			
	В упаковке	кг	28			28,5			
Трубопроводы хладагента	Газ	мм	Ø9,52			Ø12,7			
	Жидкость	мм	Ø6,35						
	Тип подключения		Вальцовочное соединение						

Технические характеристики RMS-IN...-R1/V2

Модель		RMS- IN18-R1/V2	RMS- IN22-R1/V2	RMS- IN28-R1/V2	RMS- IN36-R1/V2	RMS- IN45-R1/V2	RMS- IN50-R1/V2	RMS- IN56-R1/V2
Дренажная трубка	мм	Ø25						
Пульт управления		Беспроводной ИК (штатно) / проводной, центральный (опция)						

***Примечание**

Технические характеристики основаны на следующих условиях:

Охлаждение: Температура в помещении 27°C по сухому термометру/19°C по мокрому термометру, температура на улице 35°C по сухому термометру/24°C по мокрому термометру. Расчет количества конденсата при относительной влажности наружного воздуха 73%.

Нагрев: Температура в помещении 20°C по сухому термометру/15°C по мокрому термометру, а температура на улице 7°C по сухому термометру/6°C по мокрому термометру.

Эквивалентная длина трубопровода: 5 м; Перепад между блоками: 0 м; Напряжение: 230 В.

Уровень шума: Уровень звукового давления во внутреннем блоке, измеряется в точке на расстоянии 1,5 м вниз от центра блока.

Уровень звукового давления во внешнем блоке, измеряется в точке на расстоянии 1,0 м перед блоком.

В связи с постоянным совершенствованием оборудования технические характеристики могут быть изменены без предварительного уведомления.

БЛОКИ ВНУТРЕННИЕ КАССЕТНЫЕ ДВУХПОТОЧНЫЕ RMS-IN...-R2/V2


Двухпоточные блоки RMS-IN...-R2/V2 кассетного типа часто используются в офисах и хорошо зонировать обслуживаемое пространство. Возможно размещение блоков непосредственно над местами прохода людей, с зонами обслуживания расположенными по обе стороны от пешеходных зон.

В комплекте поставки находится беспроводной пульт управления, так же может быть дополнительно подключен проводной пульт управления.

Преимущества:

- Встроенная дренажная помпа. Дренажный насос с высотой подъема 700 мм входит в стандартную комплектацию и упрощает монтаж дренажного трубопровода.
- Датчик переполнения дренажного поддона. Оснащен поплавковым выключателем, который будет автоматически контролировать уровень воды и сообщит об аварии при неисправности дренажного насоса или закупорке дренажной трубы.
 - Три скорости вентилятора. По выбору доступны 3 стандартных скорости вентилятора - высокая, средняя и низкая, что позволяет создать требуемый комфорт в обслуживаемом помещении.
 - Компактный корпус, легкая конструкция. Тонкий корпус блока (290 мм), требует меньше места в запотолочном пространстве и является более компактным в сравнении с другими подобными моделями.
 - Широкоугольная подача воздуха. Для обоих воздушных жалюзи применен новый тип поворотного механизма и шагового электропривода, которые значительно увеличивают зону эффективного обдува для крайних направлений подачи воздуха.
 - Дизайн для высоких потолков. В автоматике блока зарезервирована возможность активации сверхвысокой скорости вращения вентилятора для установки в помещениях с высокими потолками (эффективный обогрев и охлаждение с потолками высотой более 3 м).
 - Тишина и комфорт. Система внутренних воздушных каналов и интегрированные в блок центробежные вентиляторы создают тихий и равномерный воздушный поток вдоль всей ширины каждой воздушной заслонки.
 - Дизайн для высоких потолков. Устройство будет эффективно работать даже при высоте потолков более 3м, без применения сверхвысокой скорости вращения вентилятора.

Технические характеристики RMS-IN...-R2/V2

Модель			RMS-IN22-R2/V2	RMS-IN28-R2/V2	RMS-IN36-R2/V2	RMS-IN45-R2/V2	RMS-IN50-R2/V2	RMS-IN56-R2/V2	RMS-IN63-R2/V2	RMS-IN71-R2/V2	
Производительность*	Охлаждение	кВт	2,2	2,8	3,6	4,5	5,0	5,6	6,3	7,1	
	Обогрев	кВт	2,8	3,2	4,0	5,0	5,6	6,3	7,1	8,0	
Потребляемая мощность	Охлаждение	кВт	0,064	0,064	0,064	0,064	0,07	0,07	0,11	0,11	
	Обогрев	кВт	0,064	0,064	0,064	0,064	0,07	0,07	0,11	0,11	
Тип электропитания			220-240 В~(1+N+PE) / 50 Гц								
Кабель связи			2x0,75 мм, экранированный								
Потребляемый ток	Охлаждение	А	0,27	0,27	0,27	0,27	0,31	0,31	0,49	0,49	
	Обогрев	А	0,27	0,27	0,27	0,27	0,31	0,31	0,49	0,49	
Расход воздуха (выс. скорость)		м³/ч	580	580	680	680	850	850	1360	1360	
Уровень шума (выс./сред./низ.)		дБ(А)	40/35/32	42/36/33	42/36/33	42/36/33	42/38/35	43/38/35	46/39/36	46/39/36	
Количество конденсата*		л/ч	4,72	4,72	5,54	5,54	6,92	6,92	11,08	11,08	
Габаритные размеры (ШxГxB)	Панель	мм	680x1240								
	Блок	мм	1140x575x290								
	В упаковке	мм	1305x755x370								
Вес	Без упаковки	кг	32	32	32	32	33	33	34	34	
	В упаковке	кг	38	38	38	38	39	39	40	40	
Трубопроводы хладагента	Газ	мм	Ø12,7						Ø15,88		
	Жидкость	мм	Ø6,35						Ø9,52		
	Тип подключения		Вальцовочное соединение								

Технические характеристики RMS-IN...-R2/V2

Модель		RMS- IN22-R2/V2	RMS- IN28-R2/V2	RMS- IN36-R2/V2	RMS- IN45-R2/V2	RMS- IN50-R2/V2	RMS- IN56-R2/V2	RMS- IN63-R2/V2	RMS- IN71-R2/V2
Дренажная трубка	мм	Ø25							
Пульт управления		Беспроводной ИК (штатно) / проводной, центральный (опция)							

***Примечание**

Технические характеристики основаны на следующих условиях:

Охлаждение: Температура в помещении 27°C по сухому термометру/19°C по мокрому термометру, температура на улице 35°C по сухому термометру/24°C по мокрому термометру. Расчет количества конденсата при относительной влажности наружного воздуха 73%.

Нагрев: Температура в помещении 20°C по сухому термометру/15°C по мокрому термометру, а температура на улице 7°C по сухому термометру/6°C по мокрому термометру.

Эквивалентная длина трубопровода: 5 м; Перепад между блоками: 0 м; Напряжение: 230 В.

Уровень шума: Уровень звукового давления во внутреннем блоке, измеряется в точке на расстоянии 1,5 м вниз от центра блока.

Уровень звукового давления во внешнем блоке, измеряется в точке на расстоянии 1,0 м перед блоком.

В связи с постоянным совершенствованием оборудования технические характеристики могут быть изменены без предварительного уведомления.

БЛОКИ ВНУТРЕННИЕ КАССЕТНЫЕ ЧЕТЫРЕХПОТОЧНЫЕ RMS-IN...-R8/V2

Внутренние блоки RMS-IN...-R8/V2 кассетного типа подходят для монтажа в подвесных потолках и используются, преимущественно, для кондиционирования рабочих (офисных) и общих зон в бизнес-центрах, административных зданиях и торговых помещениях.

Особенностью данных блоков является оригинальный дизайн декоративной панели и наличие дополнительных отверстий расположенных по ее углам, что обеспечивает распределение воздуха на 360°.

Встроенная дренажная помпа центробежного типа позволяет использовать блоки вдали от точек подключения к канализации. Дисплей температуры позволяет контролировать температуру в помещении. Воздушный фильтр может быть легко демонтирован для

контроля загрязнения и очистки, без демонтажа панели целиком.

В комплекте поставки находится беспроводной пульт управления, так же может быть дополнительно подключен проводной пульт управления.

Преимущества:

- LED дисплей. Высококачественный дисплей с отображением рабочей температуры, режима работы, сервисных сообщений (в т.ч. кодов неисправности) в режиме реального времени.
- Узкий дизайн внутреннего блока. Внутренние блоки от 2,8 до 8,0 кВт выполнены в «тонком» дизайне корпуса с единой высотой блока 230 мм, что позволяет устанавливать их даже при ограниченном пространстве внутри фальшпотолка.
- Встроенная дренажная помпа. Дренажный насос с высотой подъема 1200 мм входит в стандартную комплектацию и упрощает монтаж дренажного трубопровода.
- Очищение воздуха. Многоразовый (моющийся) воздушный фильтр защищает теплообменник блока от пыли и грязи, в качестве опции предлагается дополнительный фильтр с ионами серебра, который активно адсорбирует формальдегид и устраняет микробы. Фильтр легко извлекается без демонтажа декоративной панели.
- Датчик переполнения дренажного поддона. Система отвода дренажа оснащена аварийным поплавковым выключателем, в случае закупорки дренажного трубопровода или отказа помпы, выключатель отключит работу блока, чтобы предотвратить переполнение дренажного поддона и залив помещения водой.

Функции и технологии:

- Авторестарт. После возобновления электроснабжения кондиционер автоматически перезапустится с теми настройками, которые существовали на момент отключения электропитания.
- Аварийная кнопка. Позволяет включать и выключать кондиционер в случае отсутствия неисправности или утраты пульта управления, как с прежними настройками и в ранее установленном режиме работы (охлаждение или обогрев), так и переключить режим работы, по желанию пользователя.
- Защита от прорыва холодного воздуха. При использовании режима обогрева вентилятор внутреннего блока будет включен только после достаточного нагрева теплообменника внутреннего блока, что позволит предотвратить выброс холодного воздуха.
- Турбо режим. Режим высокой мощности активирует максимальную производительность кондиционера в заданном режиме работы и позволяет быстрее достичь необходимой температуры. Функционирование в данном режиме не превышает 15 минут.
- Независимое осушение. При включении режима осушения происходит эффективное осушение воздуха без заметного изменения температуры в обслуживаемом помещении.
- Режим сна. Ночной режим работы активируется нажатием кнопки SLEEP на пульте управления. Включение режима при работе агрегата на охлаждение / обогрев приведет к увеличению / снижению температуры на 1°C за каждый час, через 2 часа температура воздуха стабилизируется, а через 7 часов после активации режим будет автоматически отключен.
- Таймер 24 часа. Существует возможность настроить автоматическое включение или выключение кондиционера по установленному таймеру в течение 24 часов.
- Автоматический привод горизонтальных жалюзи. Управление жалюзи для регулировки направления потока воздуха вверх-вниз осуществляется с пульта управления.
- Возможность подключения проводного настенного пульта дистанционного управления (опция).

Технические характеристики RMS-IN...-R8/V2

Модель			RMS-IN28-R8/V2	RMS-IN36-R8/V2	RMS-IN45-R8/V2	RMS-IN50-R8/V2	RMS-IN56-R8/V2	RMS-IN63-R8/V2	RMS-IN71-R8/V2
Тип управления			Пульт дистанционного управления (штатно) или настенный/центральный контроллер (опционально)						
Холодопроизводительность*	Мощность	л.с. (HP)	1,0	1,2	1,5	1,8	2,0	2,2	2,5
		кВт	2,8	3,6	4,5	5,0	5,6	6,3	7,1
		БТЕ/ч	10000	12000	15000	17000	19000	21000	24000
	Потребляемая мощность	Вт	80	80	80	80	80	100	100
Теплопроизводительность*	Мощность	кВт	3,2	4,0	5,0	5,6	6,3	7,1	8,0
		БТЕ/ч	11000	14000	17000	19000	21000	24000	27000
	Рабочий ток	А	0,36	0,36	0,36	0,36	0,36	0,45	0,45
Уровень шума в помещении (звуковое давление)*	Высокий	дБ(А)	36	36	37	37	37	37	37
	Средний	дБ(А)	33	33	35	35	35	35	35
	Низкий	дБ(А)	32	32	33	33	33	33	33
Хладагент	Тип хладагента		R410A						
	Максимальное давление	МПа	4,1	4,1	4,1	4,1	4,1	4,5	4,5
Электропитание			220-240 В~(1+N+PE) / 50 Гц						
Кабель связи			2x0,75 мм, экранированный						
Электродвигатель внутреннего блока	Модель		YKT-60-6-241-1						
	Количество		1						
	Потребляемая мощность	Вт	54	54	54	54	54	55	55
	Электрический конденсатор	мкФ	2,5	2,5	2,5	2,5	2,5	3,5	3,5
	Скорость (Выс./Средн./Низк.)	об/мин	520/435/390	520/435/390	520/435/390	520/435/390	520/435/390	690/580/500	690/580/500
Испаритель	Количество рядов		1	1	2	2	2	2	2
	Количество U-образных трубок		4	4	6	6	6	8	8
	Шаг трубки (а) шаг ряда (b)	мм	21×12,7	21×12,8	21×12,9	21×12,10	21×12,11	21×12,12	21×12,13
	Расстояние между ламелями	мм	1,4			1,3			
	Тип ламелей		Гладкий						
	Наружный диаметр трубки и тип	мм	Ø7, внутренняя рифленая трубка						
	Габариты (Д*В*Ш)	мм	1599×168×12,7			1899×168×25,4			
	Количество контуров		4вх 4вых	4вх 4вых	6вх 6вых	6вх 6вых	6вх 6вых	8вх 8вых	8вх 8вых
	Количество конденсата*	л/ч	6,11			6,93		9,78	
	Циркуляция воздуха в помещении (охлаждение/обогрев)	л/с	208	208	236	236	236	333	333
м³/ч		750	750	850	850	850	1200	1200	
Тип внутреннего вентилятора			Центробежный вентилятор						
Диаметр труб	Жидкость	мм (дюйм)	Ø6,35 (1/4")				Ø9,5 (3/8")		
	Газ	мм (дюйм)	Ø12,7 (1/2")				Ø15,9 (5/8")		
Дренажная труба	Наружный	мм	Ø32						
	Внутренний	мм	Ø25						
Размеры (ШxВxГ)		мм	840×230×840						
Вес нетто		кг	27						
Размеры упаковки (ШxВxГ)		мм	945×285×945						
Вес с упаковкой		кг	32						

Модель			RMS-IN80-R8/V2	RMS-IN90-R8/V2	RMS-IN100-R8/V2	RMS-IN112-R8/V2	RMS-IN125-R8/V2	RMS-IN140-R8/V2
Тип управления			Пульт дистанционного управления (штатно) или настенный/центральный контроллер (опционально)					
Холодопроизводительность*	Мощность	л.с. (HP)	3,0	3,2	3,6	4,0	4,5	5,0
		кВт	8,0	9,0	10,0	11,2	12,5	14,0
		БТЕ/ч	27000	30000	34000	38000	42000	48000
	Потребляемая мощность	В	100	150	150	150	150	150
	Рабочий ток	А	0,45	0,68	0,68	0,68	0,68	0,68

Технические характеристики RMS-IN...-R8/V2

Модель			RMS-IN80-R8/V2	RMS-IN90-R8/V2	RMS-IN100-R8/V2	RMS-IN112-R8/V2	RMS-IN125-R8/V2	RMS-IN140-R8/V2
Теплопроизводительность*	Мощность	кВт	9,0	10,0	11,2	12,5	14,0	16,0
		БТЕ/ч	30000	34000	38000	42000	48000	55000
	Потребляемая мощность	В	100	150	150	150	150	150
	Рабочий ток	А	0,45	0,68	0,68	0,68	0,68	0,68
Уровень шума в помещении (звуковое давление)*	Высокий	дБ(А)	37	40	40	40	40	40
	Средний	дБ(А)	35	38	38	38	38	38
	Низкий	дБ(А)	33	35	35	35	35	35
Хладагент	Тип хладагента		R410A					
	Максимальное давление	МПа	4,5	4,5	4,5	4,5	4,5	4,5
Электропитание			220-240 В~(1+N+PE) / 50 Гц					
Кабель связи			2x0,75 мм, экранированный					
Электродвигатель внутреннего блока	Модель		YKT-60-6-241-1	(SJ89A) YDK120-89Q-6P				
	Количество		1					
	Потребляемая мощность	В	55	56	56	56	56	56
	Электрический конденсатор	мкФ	3,5	3,5	3,5	3,5	3,5	3,5
	Скорость (Выс./Средн./Низк.)	об/мин	690/580/500	720/580/500				
Испаритель	Количество рядов		2					
	Количество u-образных трубок		8	12				
	Шаг трубки (а)×шаг ряда (b)	мм	21×12,14	21×12,15	21×12,16	21×12,17	21×12,18	21×12,19
	Расстояние между ламелями	мм	1,3					
	Тип ламелей		Гладкий					
	Наружный диаметр трубки и тип	мм	Ø7, внутренняя рифленая трубка					
	Габариты (Д*В*Ш)	мм	1899×168×25,4					
	Количество контуров		8вх 8вых	12вх 12вых	12вх 12вых	12вх 12вых	12вх 12вых	12вх 12вых
	Количество конденсата*	л/ч	9,78	14,67	14,67	14,67	14,67	14,67
	Циркуляция воздуха в помещении (охлаждение/обогрев)	л/с	333	500	500	500	500	500
м³/ч		1200	1800	1800	1800	1800	1800	
Тип внутреннего вентилятора			Центробежный вентилятор					
Диаметр труб	Жидкость	мм (дюйм)	Ø9,5 (3/8")					
	Газ	мм (дюйм)	Ø15,9 (5/8")					
Дренажная труба	Наружный	мм	Ø32					
	Внутренний	мм	Ø25					
Размеры (ШхВхГ)	мм	840×230×840	840×300×840					
Вес нетто	кг	27	35	35	35	35	35	
Размеры упаковки (ШхВхГ)	мм	945×285×945						
Вес с упаковкой	кг	32	41	41	41	41	41	

***Примечание**

Технические характеристики основаны на следующих условиях:

Охлаждение: Температура в помещении 27°C по сухому термометру/19°C по мокрому термометру, температура на улице 35°C по сухому термометру/24°C по мокрому термометру. Расчет количества конденсата при относительной влажности наружного воздуха 73%.

Нагрев: Температура в помещении 20°C по сухому термометру/15°C по мокрому термометру, а температура на улице 7°C по сухому термометру/6°C по мокрому термометру.

Эквивалентная длина трубопровода: 5 м; Перепад между блоками: 0 м; Напряжение: 230 В.

Уровень шума: Уровень звукового давления во внутреннем блоке, измеряется в точке на расстоянии 1,5 м вниз от центра блока.

Уровень звукового давления во внешнем блоке, измеряется в точке на расстоянии 1,0 м перед блоком.

В связи с постоянным совершенствованием оборудования технические характеристики могут быть изменены без предварительного уведомления.

БЛОКИ ВНУТРЕННИЕ НАСТЕННЫЕ RMS-IN...-W/V2


Внутренние блоки RMS-IN...-W/V2 настенного типа со встроенным электронным расширительным вентилем изготовлены в компактном размере и отличаются утонченным классическим дизайном. Быстро монтируются и оснащены удобным доступом к деталям комплектации, поэтому обладают простотой и удобством в техническом и сервисном обслуживании.

В комплекте поставки находится беспроводной пульт управления, так же может быть дополнительно подключен проводной пульт управления.

Функции и технологии:

- Защита от порыва холодного воздуха. При использовании режима обогрева вентилятор внутреннего блока будет включен только после достаточного нагрева теплообменника внутреннего блока, что позволит предотвратить выброс холодного воздуха;
- Простое обслуживание. Легко съемная передняя панель для быстрой очистки и обслуживания;
- Узкий дизайн внутреннего блока. Внутренние блоки выполнены в «тонком» дизайне, толщина составляет 380 мм, что делает монтаж более удобным;
- Широкоугольная подача воздуха. Верхняя и нижняя ветрозащитные лопасти делают воздушный поток более комфортным;
- Исключительно низкий уровень шума. Используя вентилятор с увеличенной шириной шага лопастей удалось добиться бесшумного режима работы, 27 дБ(А);
- Долговечный фильтр. Долговечная конструкция фильтра делает воздух более чистым, снижает сложность обслуживания;
- Независимое осушение. При включении режима осушения происходит эффективное осушение воздуха без заметного изменения температуры в обслуживаемом помещении;
- Авторестарт. После возобновления электроснабжения кондиционер автоматически перезапустится с теми настройками, которые существовали на момент отключения электропитания.

Технические характеристики RMS-IN...-W/V2

Модель		RMS-IN22-W/V2	RMS-IN28-W/V2	RMS-IN36-W/V2	RMS-IN45-W/V2	RMS-IN50-W/V2	RMS-IN56-W/V2	RMS-IN71-W/V2	RMS-IN80-W/V2	
Тип управления		Пульт дистанционного управления (штатно) или настенный/центральный контроллер (опционально)								
Холодопроизводительность*	Мощность	л.с. (HP)	0,9	1,0	1,2	1,5	1,8	2,0	2,0	2,0
		кВт	2,2	2,8	3,6	4,5	5,0	5,6	7,1	8,0
		БТЕ/ч	7500	10000	12000	15000	17000	19000	24000	27000
	Потребляемая мощность	Вт	40	40	40	45	45	70	70	70
	Рабочий ток	А	0,19	0,19	0,19	0,2	0,2	0,32	0,32	0,32
Теплопроизводительность*	Мощность	кВт	2,5	3,2	4,0	5,0	5,6	6,3	8,0	9,0
		БТЕ/ч	9000	11000	14000	17000	19000	21000	27000	30000
	Потребляемая мощность	Вт	40	40	40	45	45	70	70	70
	Рабочий ток	А	0,19	0,19	0,19	0,2	0,2	0,32	0,32	0,32
Уровень шума в помещении (звуковое давление)*	Высокий	дБ(А)	38	38	38	42	42	44	44	44
	Средний	дБ(А)	33	33	33	37	37	39	39	39
	Низкий	дБ(А)	27	27	27	33	33	35	35	35
Хладагент	Тип хладагента		R410A							
	Максимальное давление	МПа	4,5	4,5	4,5	4,5	4,5	4,5	4,5	4,5
Электропитание		220-240 В~(1+N+PE) / 50 Гц								
Кабель связи		2x0,75 мм, экранированный								

Технические характеристики RMS-IN...-W/V2

Модель		RMS- IN22-W/V2	RMS- IN28-W/V2	RMS- IN36-W/V2	RMS- IN45-W/V2	RMS- IN50-W/V2	RMS- IN56-W/V2	RMS- IN71-W/V2	RMS- IN80-W/V2		
Электродвигатель внутреннего блока	Модель	GGSDJ-08					GGSDJ-23A				
	Количество	1									
	Потребляемая мощность	Вт	18	18	18	18	18	45	45	45	
	Электрический конденсатор	мкФ	1,5	1,5	1,5	1,5	1,5	3	3	3	
	Скорость (Выс./Средн./Низк.)	об/мин	1050/900/800			1250/1050/850			1150/900/800		
Испаритель	Количество рядов	2									
	Количество u-образных трубок	12					15				
	Шаг трубки (а)*шаг ряда (b)	мм	21×12,8	21×12,8	21×12,8	21×12,8	21×12,8	21×12,8	21×12,8	21×12,8	
	Расстояние между ребрами	мм	1,5								
	Тип ламелей	Гладкий									
	Наружный диаметр трубки и тип	мм	Ø7, внутренняя рифленая трубка								
	Габариты (Д*В*Ш)	мм	645×300×25,4					720×275×25,4			
	Количество контуров		3вх 3вых	3вх 3вых	3вх 3вых	3вх 3вых	3вх 3вых	4вх 4вых	4вх 4вых	4вх 4вых	
	Количество конденсата*	л/ч	4,48	4,48	4,48	5,29	5,29	6,51	6,51	6,51	
Циркуляция воздуха в помещении (охлаждение/обогрев)	л/с	153	153	153	181	181	222	222	222		
	м³/ч	550	550	550	650	650	800	800	800		
Тип внутреннего вентилятора		Центробежный вентилятор									
Диаметр труб	Жидкость	мм (дюйм)	Ø6,4 (1/4")					Ø9,5 (3/8")			
	Газ	мм (дюйм)	Ø12,7 (1/2")					Ø15,9 (5/8")			
Дренажная труба	мм	Ø16									
Размеры (ШхВхГ)	мм	910×294×206					1010×315×220				
Вес нетто	кг	10					13				
Размеры упаковки (ШхВхГ)	мм	977×367×276					1094×386×300				
Вес с упаковкой	кг	12,5					16				

***Примечание**

Технические характеристики основаны на следующих условиях:

Охлаждение: Температура в помещении 27°C по сухому термометру/19°C по мокрому термометру, температура на улице 35°C по сухому термометру/24°C по мокрому термометру. Расчет количества конденсата при относительной влажности наружного воздуха 73%.

Нагрев: Температура в помещении 20°C по сухому термометру/15°C по мокрому термометру, а температура на улице 7°C по сухому термометру/6°C по мокрому термометру.

Эквивалентная длина трубопровода: 5 м; Перепад между блоками: 0 м; Напряжение: 230 В.

Уровень шума: Уровень звукового давления во внутреннем блоке, измеряется в точке на расстоянии 1,5 м вниз от центра блока.

Уровень звукового давления во внешнем блоке, измеряется в точке на расстоянии 1,0 м перед блоком.

В связи с постоянным совершенствованием оборудования технические характеристики могут быть изменены без предварительного уведомления.

БЛОКИ ВНУТРЕННИЕ НАПОЛЬНО-ПОТОЛОЧНЫЕ RMS-IN...-FC/V2



Напольно-потолочные блоки RMS-IN...-FC/V2 являются универсальными и могут устанавливаться, как в горизонтальном, так и вертикальном положении без каких-либо доработок или изменений, безопасный отвод конденсата будет обеспечен благодаря специальной конструкции теплообменника и дренажных лотков.

Встроенный дисплей отображает заданную температуру и режим работы. Настройка автоматических вертикальных и горизонтальных жалюзи для воздухораспределения осуществляется дистанционно с пульта управления. На выбор предлагается 11 моделей с производительностью от 4,5 кВт до 14,0 кВт, все блоки в рамках серии имеют одинаковую высоту и профиль, что позволяет устанавливать модели разной мощности в одном помещении с сохранением единого стиля помещения.

В комплекте поставки находится беспроводной пульт управления, так же может быть дополнительно подключен проводной пульт управления.

Функции и технологии:

- Авторестарт. После возобновления электроснабжения кондиционер автоматически перезапустится с теми настройками, которые существовали на момент отключения электропитания.
- Аварийная кнопка. Позволяет включать и выключать кондиционер в случае отсутствия неисправности или утраты пульта управления, как с прежними настройками и в ранее установленном режиме работы (охлаждение или обогрев), так и переключить режим работы, по желанию пользователя.
- Защита от прорыва холодного воздуха. При использовании режима обогрева вентилятор внутреннего блока будет включен только после достаточного нагрева теплообменника внутреннего блока, что позволит предотвратить выброс холодного воздуха.
- Турбо режим. Режим высокой мощности активирует максимальную производительность кондиционера в заданном режиме работы и позволяет быстрее достичь необходимой температуры. Функционирование в данном режиме не превышает 15 минут.
- Независимое осушение. При включении режима осушения происходит эффективное осушение воздуха без заметного изменения температуры в обслуживаемом помещении.
- Экономичный режим. Режим работы активируется кнопкой ECO на пульте управления. Для снижения потребления электроэнергии существовавшая ранее температурная уставка будет скорректирована автоматикой на 2°C, при этом кондиционер продолжит функционировать в ранее установленном режиме.
- Режим сна. Ночной режим работы активируется нажатием кнопки SLEEP на пульте управления. Включение режима при работе агрегата на охлаждение / обогрев приведет к увеличению / снижению температуры на 1°C за каждый час, через 2 часа температура воздуха стабилизируется, а через 7 часов после активации режим будет автоматически отключен.
- Таймер 24 часа. Существует возможность настроить автоматическое включение или выключение кондиционера по установленному таймеру в течение 24 часов.

Технические характеристики RMS-IN...-FC/V2

Модель			RMS-IN45-FC/V2	RMS-IN50-FC/V2	RMS-IN56-FC/V2	RMS-IN63-FC/V2	RMS-IN71-FC/V2	RMS-IN80-FC/V2
Тип управления			Пульт дистанционного управления (штатно) или настенный/центральный контроллер (опционально)					
Холодопроизводительность*	Мощность	л.с. (HP)	1,5	1,8	2,0	2,2	2,5	3,0
		кВт	4,5	5,0	5,6	6,3	7,1	8,0
		БТЕ/ч	15000	17000	19000	21000	24000	27000
	Потребляемая мощность	Вт	102	102	102	149	149	149
	Рабочий ток	A	0,46	0,46	0,46	0,68	0,68	0,68
Теплопроизводительность*	Мощность	кВт	5,0	5,6	6,3	7,1	8,0	9,0
		БТЕ/ч	17000	19000	21000	24000	27000	30000
	Потребляемая мощность	Вт	102	102	102	149	149	149
	Рабочий ток	A	0,46	0,46	0,46	0,68	0,68	0,68

Технические характеристики RMS-IN...-FC/V2

Модель			RMS- IN45-FC/V2	RMS- IN50-FC/V2	RMS- IN56-FC/V2	RMS- IN63-FC/V2	RMS- IN71-FC/V2	RMS- IN80-FC/V2
Уровень шума в помещении (звуковое давление)*	Высокий	дБ(А)	44	44	44	46	46	46
	Средний	дБ(А)	42	42	42	44	44	44
	Низкий	дБ(А)	39	39	39	41	41	41
Хладагент	Тип хладагента		R410A	R410A	R410A	R410A	R410A	R410A
	Максимальное давление	МПа	4,5	4,5	4,5	4,5	4,5	4,5
Электропитание			220-240 В~(1+N+PE) / 50 Гц					
Кабель связи			2x0,75 мм, экранированный					
Двигатель внутреннего вентилятора	Модель		YSK36-4P	YSK36-4P	YSK36-4P	YSK55-4R-3	YSK55-4R-3	YSK55-4R-3
	Количество		1					
	Потребляемая мощность	В	36	36	36	55	55	55
	Электрический конденсатор	мкФ	2,5	2,5	2,5	2,5	2,5	2,5
	Скорость (Выс./Средн./Низк.)	об/мин	985/940/850	985/940/850	985/940/850	1230/1150/1045	1230/1150/1045	1230/1150/1045
Испаритель	Количество рядов		2					
	Количество u-образных трубок		11			14		
	Шаг трубки (а)×шаг ряда (b)	мм	21×12,7	21×12,8	21×12,9	21×12,10	21×12,11	21×12,12
	Расстояние между ламелями	мм	1,5					
	Тип ламелей		Гладкий					
	Наружный диаметр трубки и тип	мм	Ø7, внутренняя рифленая трубка					
	Габариты (Д*В*Ш)	мм	795×294×25,4					
	Количество контуров		5вх 5вых	5вх 5вых	5вх 5вых	6вх 6вых	6вх 6вых	6вх 6вых
Количество конденсата*	л/ч	7,82	7,82	7,82	9,78	9,78	9,78	
	л/с	267	267	267	333	333	333	
Циркуляция воздуха в помещении (охлаждение/обогрев)	м³/ч	960	960	960	1200	1200	1200	
Тип внутреннего вентилятора			Центробежный вентилятор					
Диаметр труб	Жидкость	мм (дюйм)	Ø6,35 (1/4")			Ø9,5 (3/8")		
	Газ	мм (дюйм)	Ø12,7 (1/2")			Ø15,9 (5/8")		
Дренажная труба	Наружный	мм	Ø25					
	Внутренний	мм	Ø20					
Размеры (ШхВхГ)	мм	1055×675×235						
Вес нетто	кг	24	24	24	25	25	25	
Размеры упаковки (ШхВхГ)	мм	1131×753×313						
Вес с упаковкой	кг	27	27	27	28	28	28	

***Примечание**

Технические характеристики основаны на следующих условиях:

Охлаждение: Температура в помещении 27°C по сухому термометру/19°C по мокрому термометру, температура на улице 35°C по сухому термометру/24°C по мокрому термометру. Расчет количества конденсата при относительной влажности наружного воздуха 73%.

Нагрев: Температура в помещении 20°C по сухому термометру/15°C по мокрому термометру, а температура на улице 7°C по сухому термометру/6°C по мокрому термометру.

Эквивалентная длина трубопровода: 5 м; Перепад между блоками: 0 м; Напряжение: 230 В.

Уровень шума: Уровень звукового давления во внутреннем блоке, измеряется в точке на расстоянии 1,5 м вниз от центра блока.

Уровень звукового давления во внешнем блоке, измеряется в точке на расстоянии 1,0 м перед блоком.

В связи с постоянным совершенствованием оборудования технические характеристики могут быть изменены без предварительного уведомления.

Технические характеристики RMS-IN...-FC/V2

Модель			RMS-IN90-FC/V2	RMS-IN100-FC/V2	RMS-IN112-FC/V2	RMS-IN125-FC/V2	RMS-IN140-FC/V2	
Тип управления			Пульт дистанционного управления (штатно) или настенный/центральный контроллер (опционально)					
Холодопроизводительность*	Мощность	л.с. (HP)	3,2	3,6	4,0	4,5	5,0	
		кВт	9,0	10,0	11,2	12,5	14,0	
		БТЕ/ч	30000	34000	38000	42000	48000	
	Потребляемая мощность	Вт	158	158	235	235	235	
	Рабочий ток	А	0,72	0,72	1,07	1,07	1,07	
Теплопроизводительность*	Мощность	кВт	10,0	11,2	12,5	14,0	16,0	
		БТЕ/ч	34000	38000	42000	48000	55000	
	Потребляемая мощность	Вт	158	158	235	235	235	
Уровень шума в помещении (звуковое давление)*	Высокий	дБ(А)	50	50	52	52	52	
		Средний	дБ(А)	48	48	50	50	50
		Низкий	дБ(А)	45	45	47	47	47
Хладагент	Тип хладагента		R410A					
	Заправленный объем	кг	4,5					
Электропитание			220-240 В~(1+N+PE) / 50 Гц					
Кабель связи			2x0,75 мм, экранированный					
Электродвигатель внутреннего блока	Модель		YSK125-4C-1		YSK85-4B-2			
	Количество		1		2			
	Потребляемая мощность	Вт	125	125	85×2	85×2	85×2	
	Электрический конденсатор	мкФ	4,5	4,5	3,5	3,5	3,5	
	Скорость (Выс./Средн./Низк.)	об/мин	1250/1170/1085	1250/1170/1085	1220/1160/1010	1220/1160/1010	1220/1160/1010	
Испаритель	Количество рядов		2	2	3	3	3	
	Количество U-образных трубок		14	14	19	19	19	
	Шаг трубки (а)×шаг ряда (b)	мм	21×12,13	21×12,14	21×12,15	21×12,16	21×12,17	
	Расстояние между ламелями	мм	1,4	1,4	1,5	1,5	1,5	
	Тип ламелей		Гладкий					
	Наружный диаметр трубки и тип	мм	Ø7, внутренняя рифленая трубка					
	Габариты (Д*В*Ш)	мм	940×294×25,4	940×294×25,4	1300×294×38,1	1300×294×38,1	1300×294×38,1	
	Количество контуров		6вх 6вых	6вх 6вых	10вх 10вых	10вх 10вых	10вх 10вых	
Циркуляция воздуха в помещении (охлаждение/обогрев)	л/с	444	444	556	556	556		
	м³/ч	1600	1600	2000	2000	2000		
Тип внутреннего вентилятора			Центробежный вентилятор					
Диаметр труб	Жидкость	мм (дюйм)	Ø9,5 (3/8")					
	Газ	мм (дюйм)	Ø15,9 (5/8")					
Дренажная труба	Наружный	мм	Ø25					
	Внутренний	мм	Ø20					
Размеры (ШхВхГ)	мм	1275×675×235	1275×675×235	1635×675×235	1635×675×235	1635×675×235		
Вес нетто	кг	29	29	38	38	38		
Размеры упаковки (ШхВхГ)	мм	1351×753×313	1351×753×313	1711×753×313	1711×753×313	1711×753×313		
Вес с упаковкой	кг	35	35	46	46	46		

***Примечание**

Технические характеристики основаны на следующих условиях:

Охлаждение: Температура в помещении 27°C по сухому термометру/19°C по мокрому термометру, температура на улице 35°C по сухому термометру/24°C по мокрому термометру. Расчет количества конденсата при относительной влажности наружного воздуха 73%.

Нагрев: Температура в помещении 20°C по сухому термометру/15°C по мокрому термометру, а температура на улице 7°C по сухому термометру/6°C по мокрому термометру.

Эквивалентная длина трубопровода: 5 м; Перепад между блоками: 0 м; Напряжение: 230 В.

Уровень шума: Уровень звукового давления во внутреннем блоке, измеряется в точке на расстоянии 1,5 м вниз от центра блока.

Уровень звукового давления во внешнем блоке, измеряется в точке на расстоянии 1,0 м перед блоком.

В связи с постоянным совершенствованием оборудования технические характеристики могут быть изменены без предварительного уведомления.

БЛОКИ ПОДКЛЮЧЕНИЯ К ИСПАРИТЕЛЮ RK



Наружные блоки RMS-систем можно подключить к секциям охлаждения вентиляционных установок (ВУ), работающих на принципе прямого испарения фреона (R410A). В отличие от множества других систем на рынке, блок подключения RK включает не только автоматику, но и встроенный электронный расширительный вентиль, а также соленоидные клапаны. Система может использоваться одновременно со стандартными внутренними блоками систем RMS, работающими на принципе рециркуляции воздуха, или отдельно, по схеме: наружный блок – блок управления RK.

Блок подключения RK легко коммутируется с автоматикой вентиляционного агрегата, также может быть подключен к доступным аварийным контактам вентиляционной установки. В комплект поставки входят датчики температуры для установки на теплообменнике ВУ, а также датчик температуры воздуха в канале.

Технические характеристики

Модель	Холодопроизводительность, кВт	Трубопроводы хладагента, жидкость/газ
Блок подключения к испарителю RK1	8-20	7,94/7,94
Блок подключения к испарителю RK2	20-40	12,7/12,7
Блок подключения к испарителю RK3	45-65	15,88/15,88

БЛОКИ ПОДКЛЮЧЕНИЯ К ИСПАРИТЕЛЮ RBE



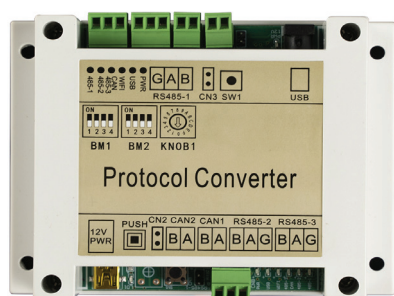
Наружные блоки RMS-систем можно подключить к секциям охлаждения вентиляционных установок (ВУ), работающих на принципе прямого испарения фреона (R410A). В отличие от множества других систем на рынке, блок подключения RBE включает не только автоматику, но и встроенный электронный расширительный вентиль, а также соленоидные клапаны. Система может использоваться одновременно со стандартными внутренними блоками систем RMS, работающими на принципе рециркуляции воздуха, или отдельно, по схеме: наружный блок – блок управления RBE.

Блок подключения RBE легко коммутируется с автоматикой вентиляционного агрегата, также может быть подключен к доступным аварийным контактам вентиляционной установки. В комплект поставки входят датчики температуры для установки на теплообменнике ВУ, а также датчик температуры воздуха в канале.

Технические характеристики

Модель	Холодопроизводительность, кВт
Блок подключения к испарителю RBE1 (2.2-8 кВт)	2.2-8
Блок подключения к испарителю RBE2 (8-16 кВт)	8-16
Блок подключения к испарителю RBE3 (16-40 кВт)	16-40
Блок подключения к испарителю RBE4 (40-60 кВт)	40-60
Блок подключения к испарителю RBE5 (60-80 кВт)	60-80
Блок подключения к испарителю RBE6 (80-130 кВт)	80-130

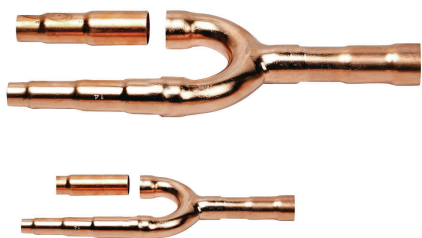
КОНВЕРТЕР СЕТЕВОЙ RNC-01



Конвертер сетевой необходим при интеграции системы кондиционирования в централизованную систему управления.

Особенности:

- 5 портов для внешних подключений (CAN, RS485-1, RS485-2, RS485-3, USB).
- По CAN шине возможно объединить в сеть до 4 наружных и 80 внутренних блоков.
- USB-порт позволяет подключить ПК для настройки системы через отдельное программное обеспечение.
- Порт RS485-1 обеспечивает возможность подключения к счётчику электроэнергии для получения информации об энергопотреблении системы.
- Порт RS485-3 предназначен для внешнего подключения и передачи пакетированных данных в соответствующую сеть.

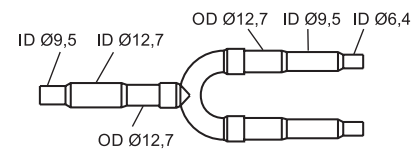
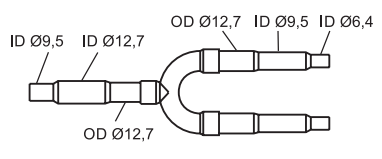
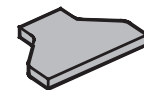
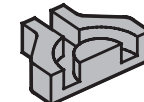
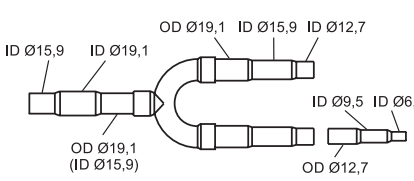
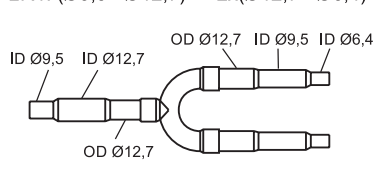
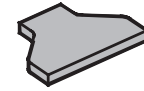
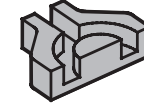
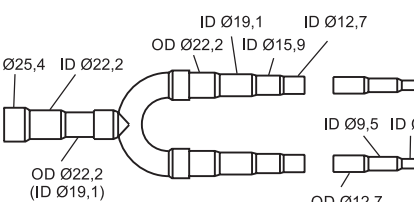
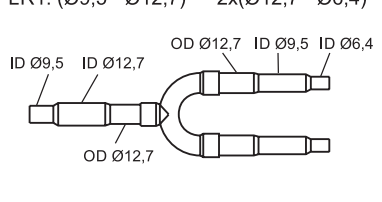


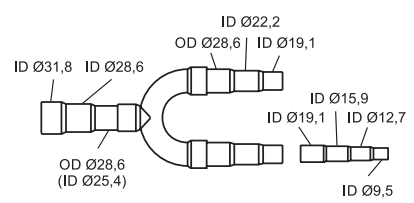
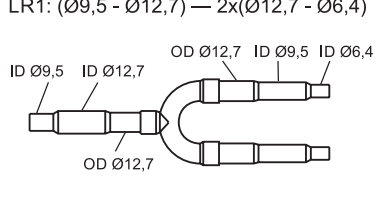

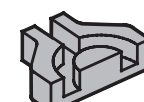
РЕФНЕТ


Рефнет (или разветвители) предназначены для мультizonальных систем VRF. Такие системы характеризуются множеством внутренних блоков, подключенных к общему наружному блоку, а так же значительно протяженной трассой. Рефнет обеспечивает равномерное распределение хладагента среди всех подключенных внутренних блоков в рамках рекомендованных расстояний.

При выборе рефнетов необходимо учитывать, что к каждому внутреннему блоку системы данные элементы подбираются индивидуально. Основным критерием подбора рефнета является производительность. Диаметры разветвителей для газовых и жидкостных фреоновых контуров между собой различаются и подбираются в зависимости от производительности внутреннего блока, к которому они подключаются. Замена рефнета на обычный медный тройник приводит к увеличению гидравлического сопротивления всей магистрали в целом и не рекомендуется.

При установке и монтаже VRF системы необходимо уделить особое внимание расположению рефнетов при устройстве фреоновых трубопроводов (рисунок 3), т. к. их можно монтировать либо только вертикально, либо горизонтально. В последнем случае важно, чтобы вилка рефнета находилась строго в горизонтальном положении, т.к. отклонение не должно превышать 10 градусов. Ошибки в подбore, монтаже или замене рефнетов на тройники могут привести к нарушению баланса распределения хладагента между внутренними блоками. Это может стать причиной того, что некоторые внутренние блоки не смогут функционировать должным образом, а в самых неблагоприятных обстоятельствах может привести к выходу из строя наружного блока.

Характеристики рефнетов

Модель	Газовая линия	Жидкостная линия	Теплоизоляция
Refnet RS-01(E)	LR1: (Ø9,5 - Ø12,7) — 2x(Ø12,7 - Ø6,4) 	LR1: (Ø9,5 - Ø12,7) — 2x(Ø12,7 - Ø6,4) 	  2 комплекта
Refnet RS-02(E)	LR2: (Ø15,9 - Ø19,1) — (Ø19,1 - Ø12,7) + (Ø19,1 - Ø6,4) 	LR1: (Ø9,5 - Ø12,7) — 2x(Ø12,7 - Ø6,4) 	  2 комплекта
Refnet RS-03(E)	GR1: (Ø25,4 - Ø19,1) — 2x(Ø22,2 - Ø6,4) 	LR1: (Ø9,5 - Ø12,7) — 2x(Ø12,7 - Ø6,4) 	  2 комплекта
Refnet RS-04(E)	GR2: (Ø31,8 - Ø25,4) — (Ø28,6 - Ø19,1) + (Ø28,6 - Ø9,5) 	LR1: (Ø9,5 - Ø12,7) — 2x(Ø12,7 - Ø6,4) 	  2 комплекта

Модель	Газовая линия	Жидкостная линия	Теплоизоляция
Refnet RS-05(E)	GR2: (Ø31,8 - Ø25,4) — (Ø28,6 - Ø19,1) + (Ø28,6 - Ø9,5) 	LR2: (Ø15,9 - Ø19,1) — (Ø19,1 - Ø12,7) + (Ø19,1 - Ø6,4) 	 2 комплекта
Refnet RS-06(E)	GR3: (Ø31,8 - Ø38,1) — (Ø34,9 - Ø25,4) + (Ø38,1 - Ø9,5) 	LR2: (Ø15,9 - Ø19,1) — (Ø19,1 - Ø12,7) + (Ø19,1 - Ø6,4) 	 2 комплекта
Refnet RS-07(E)	GR4: (Ø41,3 - Ø44,5) — (Ø44,5 - Ø34,9) + (Ø41,3 - Ø9,5) 	LR3: (Ø19,1 - Ø25,4) — (Ø22,2 - Ø12,7) + (Ø22,2 - Ø6,4) 	 2 комплекта
Refnet RS-08(E)	GR5: (Ø54 - Ø63,5) — (Ø41,3 - Ø34,9) + (Ø63,5 - Ø41,3) 	GR2: (Ø31,8 - Ø25,4) — (Ø28,6 - Ø19,1) + (Ø28,6 - Ø9,5) 	 2 комплекта

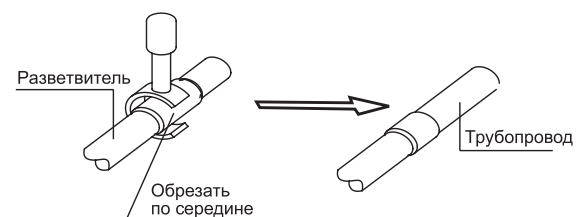
ID - Внутренний диаметр

OD - Наружный диаметр

Выбор модели рефнетов

Холодопроизводительность внутренних блоков, кВт	Диаметр разветвителя (мм)		
	Газовая линия	Жидкостная линия	Модель
X < 6,3	Ø12,7	Ø6,4	Refnet RS-01(E)
6,3 ≤ X < 16,8	Ø15,9	Ø9,5	Refnet RS-02(E)
16,8 ≤ X < 22,4	Ø19,1	Ø9,5	Refnet RS-02(E)
22,4 ≤ X < 33	Ø22,2	Ø12,7	Refnet RS-02(E)
33 ≤ X < 47	Ø25,4	Ø12,7	Refnet RS-03(E)
47 ≤ X < 71	Ø28,6	Ø15,9	Refnet RS-05(E)
71 ≤ X < 104	Ø31,8	Ø19,1	Refnet RS-05(E)
104 ≤ X < 154	Ø38,1	Ø19,1	Refnet RS-06(E)
154 ≤ X < 180	Ø41,2	Ø22,2	Refnet RS-07(E)
180 ≤ X < 250	Ø44,5	Ø25,4	Refnet RS-07(E)
250 ≤ X	Ø54	Ø28,6	Refnet RS-08(E)

Разрез



Монтаж рефнетов

1) Подберите рефнет в соответствии с таблицей «Выбор модели рефнетов», основываясь на суммарной мощности внутренних блоков.

Обрежьте рефнет для получения необходимого вам диаметра (рис.1).

2) В случае когда диаметры трубопровода и разветвителя отличаются, необходимо использовать переходники с соответствующими диаметрами (рис.2).

3) Для ответвления от магистрали запрещается использовать не оригинальные рефнеты, так как они могут нарушить равномерное распределение хладагента.

4) Медные компоненты, перед началом монтажа трубопроводов, необходимо продуть осушенным азотом, чтобы избежать попадания пыли и твердых частиц в контур.

5) Во время пайки всех медных соединений фреоновой магистрали рекомендуется продувать инертным газом - азотом. Пайка магистрали без присутствия азота может привести к образованию окалины. Это может привести систему (компрессора, клапанов, прочих узлов) к выходу из строя.

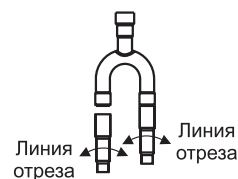


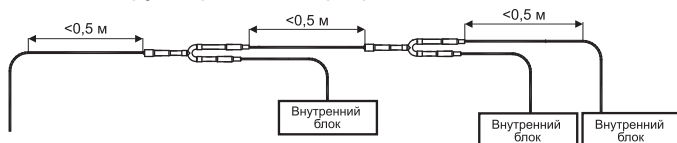
Рисунок 1



Рисунок 2

Расположение рефнетов

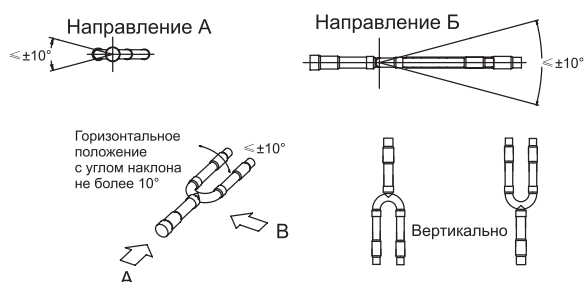
Обратите внимание на минимально допустимые расстояния при монтаже трубопроводов и рефнетов.



1) Расстояние от ближайшего поворота до рефнета должно быть не менее 0,5 метра.

2) Расстояние между двумя соседними ветвями должно быть не менее 0,5 метра.

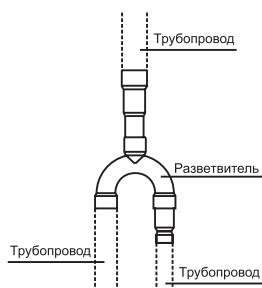
3) Длина прямого участка трубопровода от рефнета к внутреннему блоку должна быть не менее 0,5 метра.



Теплоизоляция рефнетов

Убедитесь в надежной теплоизоляции рефнета.

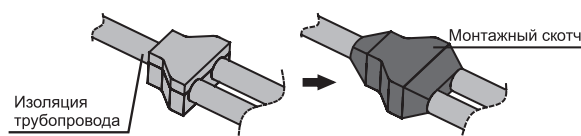
1) Установите теплоизоляцию на рефнет



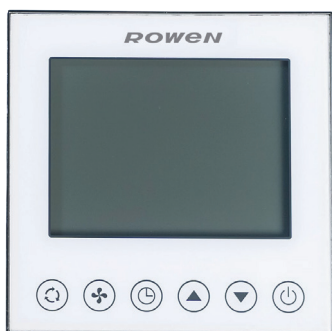
2) Используйте прилагаемый теплоизоляционный материал



3) Дополнительно изолируйте теплоизоляцию монтажным скотчем



ПУЛЬТ УПРАВЛЕНИЯ ПРОВОДНОЙ R-1



Пульт управления проводной R-1 используется для управления любыми внутренними блоками мультizonальных VRF систем серии RMS.

Характеристики:

- Тип электропитания: +12В, DC
- Межблочный кабель: 4 x 0,75мм²
- Подключение: Внутренний блок
- Кол-во подключаемых внутренних блоков: от 1 до 16
- Размер (Ш x В x Г), мм: 90 x 90 x 20
- Тип: Проводной
- Цвет подсветки экрана: Белая
- Тип экрана: Монохромный с подсветкой

Проводной пульт управления в комплекте имеет кабель длиной 10 м с уже готовыми коннекторами для подключения.

ПУЛЬТ УПРАВЛЕНИЯ ЦЕНТРАЛЬНЫЙ RA-1000



Пульт управления центральный с технологией тач-скрин

Преимущества:

- Возможно управление отдельными внутренними блоками или группами блоков в рамках одного или нескольких контуров холодоснабжения объединенных в единую систему управления.
- Подключение до 32-х отдельных наружных блоков / модулей и до 256 внутренних блоков.
- Установка индивидуальных расписаний работы (таймеров), как для отдельных блоков, так и групп блоков, сохранение истории функционирования и возникновения неисправностей.
- Приложение для сетевого/удалённого мониторинга и управления.

Характеристики:

- Тип электропитания: 12В, DC
- Межблочный кабель: 2 x 0,75мм² (экранированный)
- Кол-во подключаемых внутренних блоков: до 256
- Размер (Ш x В x Г): 250 x 120 x 50
- Тип: Проводной, настенный
- Тип экрана: Сенсорный, цветной

Совместимость со следующим оборудованием:

- блоки наружные RMS-DC...-F
- блоки наружные модульные RMS-DC...FzX-M.

ПУЛЬТ ДИСТАНЦИОННОГО УПРАВЛЕНИЯ RRC-52



Пульт дистанционного управления RRC-52 используется для управления внутренними блоками RMS систем.

Характеристики:

- Тип электропитания: Батарейки тип AAA 2шт.
- Кол-во подключаемых внутренних блоков: 1
- Размер (Ш x В x Г): 55 x 140 x 15
- Тип: Беспроводной
- Цвет подсветки экрана: Оранжевая
- Тип экрана: Монохромный с подсветкой

ПУЛЬТ ДИСТАНЦИОННОГО УПРАВЛЕНИЯ RRC-85T



Пульт управления RRC-85T подходит для замены штатного пульта, в случае поломки или потери.

МОДУЛЬ УПРАВЛЕНИЯ RNC-W100



Предназначен для беспроводного управления мультizonальной VRF-системой через Wi-Fi, обеспечивая удобство и полный контроль за климатом в вашем помещении в любой момент и из любой точки.

ОБЩИЕ СВЕДЕНИЯ

Щиты управления предназначены для комплексного автоматического управления вентиляционными установками, насосами. Щиты управления поддерживают заданные параметры процесса и посредством стандартных и дополнительных функций* позволяют решать следующие задачи:

- Управление приточными, вытяжными и приточно-вытяжными установками;
- Поддержание заданной температуры приточного воздуха с высокой точностью, благодаря применению PI-регулирувания;
- Поддержание насосом давления в трубопроводе, благодаря применению PI-регулирувания;
- Каскадное управление температурой в помещении по комнатному датчику температуры;
- Управление температурой вытяжного воздуха (температурой в помещении) по датчику температуры в вытяжном канале;
- Регулирование скорости вращения вентиляторов, насосов как в ручном, так и в автоматическом режиме по заданному алгоритму (контроль качества воздуха CO₂, CO, поддержание параметров температуры и влажности, поддержание расхода по заданному расписанию);
- Управление любыми видами рекуператоров (в том числе их автоматическим размораживанием) и блоков рециркуляции;
- Плавное управление мощными многоступенчатыми электрическими нагревателями благодаря синтезу ШИМ и ступенчатого регулирования;
- Автоматическая многоуровневая защита электрического нагревателя от перегрева;
- Реализация автоматической активной защиты от замерзания водяного калорифера при любых режимах установки, в том числе и в состоянии «Стоп»;
- Дистанционное управление при помощи выносных пультов;
- Встраивание щита управления в систему диспетчеризации благодаря поддержанию популярных коммуникационных протоколов ModBus (RS-485), Modbus TCP.

*Возможные функции для каждого типового щита приведены далее по каталогу. Описание принципа действия датчиков и регуляторов приведено в разделе «Смесительные узлы и приборы автоматики».

Типовые щиты автоматики для управления системами разделяются на группы:

- ЩУВЭК для управления системой вентиляции с электрическим калорифером;
- ЩУВВК для управления системой вентиляции с водяным калорифером;
- ЩУВ для управления вентиляторами без нагревателей.

Типовой щит управления может быть укомплектован набором дополнительных функций для решения конкретных задач.

Условия эксплуатации

Щиты управления изготавливаются в общепромышленном исполнении и могут устанавливаться только в сухой, не пыльной среде, без химических и взрывоопасных примесей и газов.

Стандартно щиты управления могут эксплуатироваться только в условиях умеренного и холодного климата по категории размещения 4 (УХЛ4) согласно ГОСТ 15150.

Условия эксплуатации:

- Рабочая температура окружающей среды от +1°C до +35°C;
- Другое климатическое исполнение по запросу.

Щиты предназначены для вертикального монтажа на стену. Подвод питающих и управляющих кабелей предусмотрен снизу.

ЩИТЫ УПРАВЛЕНИЯ СИСТЕМОЙ ВЕНТИЛЯЦИИ С ЭЛЕКТРИЧЕСКИМ КАЛОРИФЕРОМ ТИПА ЩУВЭК



Щиты управления системой вентиляции с электрическим калорифером типа ЩУВЭК применяются для комплексного автоматического управления приточными, приточно-вытяжными системами вентиляции с электрическим нагревом воздуха.

Дополнительно, в зависимости от выбранных функций, к щиту могут подключаться: рекуператор, охладитель, увлажнитель, секции смешения, также поддерживается ряд дополнительных функций.

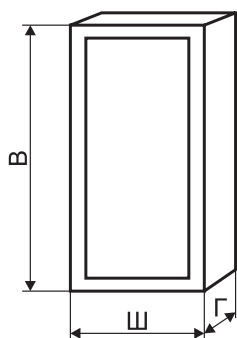
В щитах стандартно реализовано:

- Управление первой ступенью при помощи твердотельного реле, что увеличивает надежность и безопасность управления нагревателем;
- Контроль работы вентилятора по датчику давления, для безопасного управления нагревателем;
- Отключение щита управления по сигналу пожарной сигнализации;
- Защита цепей питания подключаемых устройств от короткого замыкания;
- Защита электрического нагревателя от перегрева.

Комплектация щитов управления:

Комплектация	Описание
I к	Стандартная комплектация

Технические характеристики и габаритные размеры щитов управления ЩУВЭК



Наименование корпуса (в металле)	В	Ш	Г	Наименование корпуса (в пластике)	В	Ш	Г
Габарит 1	395	310	220	Габарит 1	385	290	102
Габарит 2	500	400	220	Габарит 2	535	290	102
Габарит 3	650	500	220	Габарит 3	535	398	102
Габарит 4	800	650	250	Габарит 4	410	300	153
Габарит 5	1000	650	300	Габарит 5	560	300	153
Габарит 6	1200	750	300	Габарит 6	560	408	153
Габарит 7	1320	750	300				
Габарит 8	1800	800	450				
Габарит 9	2000	800	450				
Габарит 10	2200	800	450				

Щиты изготавливаются в металлическом или пластиковом корпусах. Щиты в пластиковом исполнении доступны для некоторых приточных или приточно-вытяжных установок со встроенной силовой частью. Размер щита будет зависеть от количества подключаемых вентиляторов и нагревателей, от их мощности и напряжения, а также от выбранных дополнительных функций. Информацию о габаритах, материале (пластик, металл) и степени пыле-влагозащиты корпуса (IP) можно уточнить при запросе.

Стандартная степень защиты для металлического корпуса IP31, для пластикового IP41 (другое IP по запросу).

Щиты управления могут эксплуатироваться только в условиях умеренного и холодного климата по категории размещения 4 (УХЛ4) согласно ГОСТ 15150.

Габаритный вес от 5 до 300кг.

Условия эксплуатации:

Рабочая температура окружающей среды от +1°C до +35°C. Другое климатическое исполнение по запросу.

Рекомендуемые дополнительные функции:

- /5.1, /5.2, /5.3 – данные функции рекомендуются для защиты двигателя вентилятора от перегрева и выхода его из строя;
- /6 – данная функция позволяет продлевать срок службы электрического калорифера, предотвращая его перегрев при отключении вентилятора;
- /7 – использование этой опции позволяет отслеживать состояние загрязненности фильтров и вовремя их заменять, предотвращая загрязненность системы и поломку вентиляторов вследствие перегрузки.

В комплект поставки щита управления входит: каналный датчик температуры приточного воздуха, наружный датчик температуры (возможен дополнительно), реле дифференциального давления для контроля работы приточного вентилятора.

Порядок подбора щита управления:

- Выбирается комплектация щита управления – I (I – стандартная комплектация (Dekraft, IEK);
- Указывается тип щита;
- Выбираются дополнительные функции щита;
- Напряжение и мощность ступеней калорифера;
- Далее выбирается тип, напряжение, мощность, ток и дополнительные функции каждого вентилятора (приточного, при наличии дополнительно приточного резервного, вытяжного, вытяжного резервного).

Если вытяжной вентилятор включается отдельно от приточного, то необходимо поставить префикс «о», например, Во - означает, что вытяжной вентилятор включается отдельно от приточного, при отсутствие данного префикса все вентиляторы включаются совместно с приточным. Если вытяжной вентилятор включается отдельно или совместно с приточным, то необходимо поставить префикс «ос».

Дополнительная функция /11 или /11.1 относится к резервному вентилятору и реализуется при наличии дополнительных функций /5.1, /5.2, /5.3 или /22 у основного и при необходимости у резервного вентиляторов.

При комплектации щита управления датчиками они поставляются без соединительного кабеля.

Дополнительные функции щитов управления типа ЩУВЭК

Номер дополнительной функции	Описание
3	Автоматическое поддержание заданной температуры притока
10	Включение/выключение по заданному времени (функция недельного таймера). Параметры уточнять при заказе.
12*	Управление клапаном рециркуляции в зимний период (смещением воздуха) с электроприводом напряжением 24В постоянного тока с регулировкой 0-10В
12.1*	Управление клапаном рециркуляции (смещением воздуха) в летний и зимний период (режим охлаждения) с электроприводом напряжением 24В постоянного тока с регулировкой 0-10В
13.1.1	Управление рекуперацией (пластинчатый рекуператор) без байпасного клапана
13.1.2	Управление рекуперацией (пластинчатый рекуператор) с байпасным клапаном с электроприводом с возвратной пружиной напряжением на 220В (управление открыто/закрыто)
13.1.3	Управление рекуперацией (пластинчатый рекуператор) без байпасного клапана и функцией размораживания путем изменения скорости вентиляторов
13.1.4	Управление рекуперацией (пластинчатый рекуператор) с байпасным клапаном с электроприводом напряжением 24В постоянного тока с регулировкой 0-10В
13.2.1**	Управление роторным рекуператором без изменения скорости вращения (вкл/выкл)
13.2.2**	Управление роторным рекуператором с изменением скорости вращения через ПЧ (асинхронный двигатель)
13.2.3**	Управление роторным рекуператором с изменением скорости вращения посредством подачи сигнала 0-10 В, для систем со встроенными регуляторами скорости
13.3	Управление рекуперацией (рекуператор с промежуточным теплоносителем)
14.1***	Управление водяным охладителем
14.2.1	Управление фреоновым охладителем 1 ступень
14.2.2	Управление фреоновым охладителем 2 ступени
14.3	Управление фреоновым охладителем инверторного типа
14.4	Управление фреоновым охладителем (без встроенной автоматики)
14.5	Управление фреоновым охладителем инверторного типа (блок RK)
14.6	Управление фреоновым охладителем инверторного типа (блок RBE)
15.1****	Включение системы по сигналу комнатного термостата
15.2	Контроль температуры воздуха по комнатному аналоговому датчику. Включение системы при превышении заданной температуры помещения - режим «охлаждения» (отключение системы при достижении уставки), регулировка оборотов вентилятора в зависимости от температуры (для регулировки необходимы дополнительные функции)
15.3	Контроль температуры воздуха по комнатному аналоговому датчику. Включение системы при понижении заданной температуры помещения - режим «нагрев» (отключение системы при достижении уставки), регулировка оборотов вентилятора в зависимости от температуры (для регулировки необходимы дополнительные функции)
16.1	Контроль концентрации CO ₂ по комнатному датчику

Дополнительные функции щитов управления типа ЩУВЭК

Номер дополнительной функции	Описание
16.2	Контроль концентрации CO ₂ по датчику в вытяжном канале
16.3	Включение системы по сигналу от датчика угарного газа CO
16.4	Включение системы от газоанализатора (комплектация щита с датчиком)
16.5	Включение системы от газоанализатора (комплектация щита без датчика)
17.1****	Включение системы по сигналу комнатного гигростата
17.2	Контроль влажности воздуха по комнатному аналоговому датчику. Управление системой по уровню влажности, регулировка оборотов вентилятора в зависимости от уровня влажности (для регулировки необходимы дополнительные функции)
17.3	Контроль влажности воздуха по каналному аналоговому датчику в вытяжном канале. Управление системой по уровню влажности, регулировка оборотов вентилятора в зависимости от уровня влажности (для регулировки необходимы дополнительные функции)
21	Преднагрев приточного воздуха перед рекуператором
24	Каскадное управление температурой в помещении по комнатному датчику температуры (компенсация температуры приточного воздуха по температуре комнатного)
25	Управление температурой вытяжного воздуха (температурой в помещении) по датчику температуры в вытяжном канале (компенсация температуры приточного воздуха по температуре вытяжного)
26.1	Возможность подключения щита к системе диспетчеризации по протоколу ModBusRTU, интерфейс RS-485, режим Slave
26.5	Возможность подключения щита к системе диспетчеризации по протоколу ModBus TCP, интерфейс Ethernet, режим Slave
27	Управление влажностью подаваемого воздуха посредством сотового (поверхностного) увлажнителя в зимний период
27.1	Управление влажностью подаваемого воздуха посредством парового увлажнителя в зимний период
28.1	Управление осушением воздуха
30.1	Проводной пульт управления типа кнопочный пост
30.4****	Выносной пульт с семисегментным ЖКИ (встраиваемый)
30.5****	Выносной пульт с семисегментным ЖКИ (накладной)
31*****	Управление щитом автоматики через Wi-fi соединение или internet
33	Управление секцией бактерицидной обработки воздуха
34	Питание ламп подсветки секций
35	Измерение температуры наружного воздуха в канале
36	Выходные релейные сигналы «Работа», «Авария» (NO, 1А, 220АС) для диспетчеризации

* Требуется на приточном и вытяжном канале клапаны с приводом на 24В постоянного тока с управлением 0-10В функция /4.2.2

** При заказе необходимо указать напряжение, мощность и ток привода рекуператора.

*** Управляющий сигнал 0-10В, питание на привод: напряжение 24В постоянного тока, расчетная мощность до 5 ВА.

**** Степень пыле-влагозащиты IP20. Необходимо это учитывать при выборе данной функции и условий планируемого места размещения устройства.

***** В щите устанавливается сетевой шлюз. Управление происходит через Web браузер или мобильное приложение.

Дополнительные функции вентиляторов, подключаемых к щитам управления типа ЩУВЭК

Номер дополнительной функции	Описание
1.1	Регулировка оборотов вентилятора на 220В в ручном режиме
1.2	Регулировка оборотов вентилятора на 220В в автоматическом режиме (через контроллер)
1.4	Регулировка оборотов ЕС вентилятора на 220В в автоматическом режиме (через контроллер)
1.5	Регулировка оборотов однофазного вентилятора на 220В в ручном режиме с панели преобразователя частоты
1.6	Регулировка оборотов однофазного вентилятора на 220В посредством преобразователя частоты в автоматическом режиме (через контроллер)
2.1*	Регулировка оборотов вентилятора на 380В в ручном режиме (с панели преобразователя частоты)
2.2*	Регулировка оборотов вентилятора на 380В в автоматическом режиме (через контроллер)

Дополнительные функции вентиляторов, подключаемых к щитам управления типа ЩУВЭК

Номер дополнительной функции	Описание
2.3	Регулировка оборотов ЕС вентилятора на 380В в автоматическом режиме (через контроллер)
2.4*	Регулировка оборотов вентилятора на 380В ручном режиме (с панели преобразователя частоты), установка преобразователя частоты на 220В (только для двигателей вентиляторов мощностью до 2,2 кВт и переключаемых в схему работы от напряжения 3 фазы 220В)
2.5*	Регулировка оборотов вентилятора на 380В в автоматическом режиме (через контроллер), установка преобразователя частоты на 220В (только для двигателей вентиляторов мощностью до 2,2 кВт и переключаемых в схему работы от напряжения 3 фазы 220В)
4.1	Управление приводом воздушной заслонки на 220В с возвратной пружиной
4.1.1	Управление приводом воздушной заслонки на 220В с концевым выключателем и возвратной пружиной
4.2.1	Управление приводом воздушной заслонки на 24В постоянного тока с возвратной пружиной
4.2.2	Управление приводом воздушной заслонки на 24В постоянного тока с возвратной пружиной или без, с плавной регулировкой (управление 0..10В постоянного тока)
4.3	Управление приводом воздушной заслонки на 220В без возвратной пружины (управление открыто/закрыто)
4.4	Управление приводом воздушной заслонки на 24В постоянного тока без возвратной пружины (управление открыто/закрыто)
5.1**	Тепловое реле защиты двигателя на 380В
5.2**	Биметаллическое реле защиты двигателя на 220/380В
5.3**	Позисторное реле защиты двигателя на 220/380В
6***	Продувка нагревателя после выключения
7****	Индикация загрязнения воздушного фильтра
8	Управление подогревом ламелей воздушного клапана
8.1	Управление периметральным подогревом воздушного клапана
8.2	Управление подогревом ламелей и периметральным обогревом воздушного клапана
8.3	Управление подогревом привода воздушного клапана
11*****	АВР вентилятора (Автоматическое включение резервного вентилятора при аварийной остановке основного)
11.1*****	АВР вентилятора (Автоматическое включение резервного вентилятора при аварийной остановке основного) с функцией наработки часов (попеременная работа основного и резервного вентилятора через интервал времени)
22	Контроль работы вентилятора по реле давления
23*****	Запуск вентиляторов по схеме «звезда-треугольник» только для двигателей с рабочими напряжениями (380Δ/660У В) от 15 кВт и выше (невозможна для взрывозащищённых вентиляторов)
23.1	Запуск двигателя вентилятора посредством устройства плавного пуска, рекомендуется для двигателей мощностью от 11 кВт (только для общепромышленных двигателей, не дымоудаления)

* Расстояние от преобразователя частоты до вентилятора должно быть не более: 30м для не экранированного кабеля и 15м для экранированного.

** Дополнительная функция /5.1 применяется для двигателей без встроенной термозащиты, а дополнительные функции /5.2 и /5.3 - для двигателей со встроенной термозащитой.

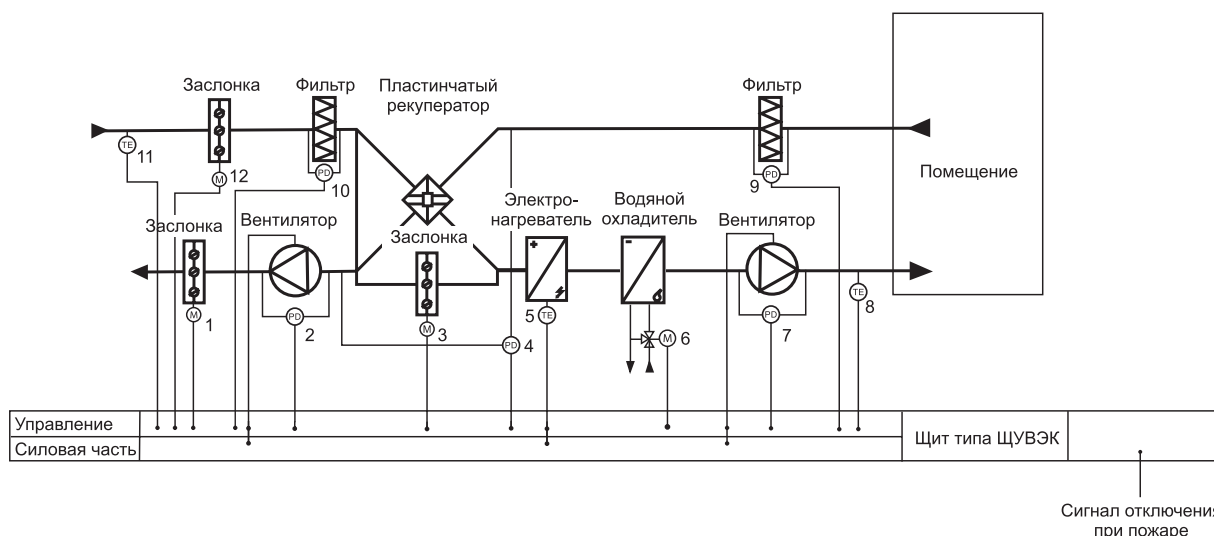
*** Дополнительная функция /6 указывается только у приточного вентилятора.

**** Дополнительная функция /7 «индикация загрязнения воздушного фильтра» указывается только у основного приточного или вытяжного вентилятора и, в зависимости от этого, контролирует состояние фильтра в приточном или вытяжном воздуховоде.

***** Комплектация дополнительными функциями /11 и /11.1 невозможна без комплектации дополнительными функциями /5.1, /5.2, /5.3 или /22.

***** Функция /23 запуск вентилятора по схеме «звезда-треугольник» невозможна для взрывозащищённых вентиляторов! А также НЕВОЗМОЖНА для вентиляторов у которых в клеммной коробке двигателя НЕТ выводов всех концов обмоток и (или) рабочее напряжение вентилятора НЕ соответствует 380Δ/660У.

Примеры функциональной схемы управления вентиляционной установкой на базе щита типа ЩУВЭК с пластинчатым рекуператором



- 1, 12 - Электропривод воздушной заслонки (24В или 220В);
- 2, 7 - Дифференциальное реле давления (контроль работы вентиляторов);
- 3 - Электропривод байпасного клапана (напряжением 220В с возвратной пружиной);
- 4 - Дифференциальное реле давления (контроль обмерзания рекуператора);
- 5 - Цепь термостатов защиты от перегрева корпуса и ТЭНов;
- 6 - Электропривод крана охладителя (24В); 8 - Канальный датчик температуры приточного воздуха;
- 9, 10 - Дифференциальное реле давления (контроль засорения фильтра);
- 11 - Датчик температуры наружного воздуха.

Маркировка для вышеуказанной принципиальной схемы:

Щит упр. 1к ЩУВЭК/3/13.1.2/14.1-К 30(380/3ф)18+12-П 2,2(380/5,1А)/4.1/5.1/6/7/22-В 2,2(380/5,1А)/4.1/5.1/7/22

где: Щит упр. 1к ЩУВЭК – щит управления приточной установкой с электрическим калорифером со стандартными комплектующими (1к);

/3/13.1.2/14.1 – номера дополнительных функций щита управления:

- /3 – автоматическое поддержание заданной температуры;
- /13.1.2 – управление рекуперацией (пластинчатый рекуператор) с байпасным клапаном с электроприводом с возвратной пружиной напряжением на 220В (управление открыто/закрыто);
- /14.1 – управление водяным охладителем;

К – калорифер;

30(380/3ф) – мощность и напряжение электрокалорифера, кВт(В);

18+12 – мощность каждой ступени электрокалорифера;

П – приточный вентилятор;

2,2(380/5,1А) – мощность, напряжение и ток приточного вентилятора, кВт(В/А);

/4.1/5.1/6/7/22 – номера дополнительных функций приточного вентилятора:

- /4.1 – управление приводом воздушной заслонки на 220В с возвратной пружиной;
- /5.1 – тепловое реле защиты двигателя на 380В;
- /6 – продувка нагревателя после выключения;
- /7 – индикация загрязнения воздушного фильтра;
- /22 – контроль работы вентилятора по реле давления;

В – вытяжной вентилятор;

2,2(380/5,1А) – мощность, напряжение и ток вытяжного вентилятора, кВт(В/А);

/4.1/5.1/7/22 – номера дополнительных функций вытяжного вентилятора:

- /4.1 – управление приводом воздушной заслонки на 220В с возвратной пружиной;
- /5.1 – тепловое реле защиты двигателя на 380В;
- /7 – индикация загрязнения воздушного фильтра;
- /22 – контроль работы вентилятора по реле давления.

ЩИТЫ УПРАВЛЕНИЯ СИСТЕМОЙ ВЕНТИЛЯЦИИ С ВОДЯНЫМ КАЛОРИФЕРОМ ТИПА ЩУВВК



Щиты управления системой вентиляции с водяным калорифером типа ЩУВВК применяются для комплексного автоматического управления приточными и приточно-вытяжными системами вентиляции с водяным нагревателем.

Дополнительно, в зависимости от выбранных функций, к щиту могут подключаться: рекуператор, охладитель, увлажнитель, секции смешения, также поддерживается ряд дополнительных функций.

В щитах стандартно реализовано:

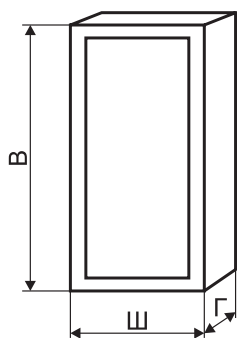
- Активная система защиты теплообменника от замерзания:
 - защита в режиме пуск: предварительный прогрев теплообменника перед запуском в течение 30 секунд (настраивается), при этом включается насос и кран смесительного узла открывается на 100%.
 - аварийная остановка системы при температуре обратной воды ниже 8 °С (настраивается) и максимальное открытие клапана смесительного узла.
- Защита в дежурном режиме (система в стопе):
 - автоматическое открытие крана и включение насоса смесительного узла при падении температуры обратной воды ниже 18 °С (настраивается). При достижении заданной температуры кран снова закрывается и насос останавливается.
 - автоматическое включение насоса смесительного узла в постоянный режим работы при температуре наружного воздуха ниже +3°С (настраивается).
- Защита цепей питания включаемых устройств от короткого замыкания;
- Остановка работы щита управления по сигналу пожарной сигнализации с контролем защиты теплообменника от замерзания;
- Автоматическое переключение режимов «Зима»-«Лето».

Варианты комплектации щитов управления:

Комплектация	Описание
I к	Стандартная комплектация
H1*	Управление (включение/выключение) однофазным насосом смесительного узла напряжением на 220В (свыше 1А необходимо указать ток насоса)
H3*	Управление (включение/выключение) трёхфазным насосом смесительного узла напряжением на 380В (необходимо указать ток насоса)

* При заказе необходимо указать ток насоса.

Технические характеристики и габаритные размеры щитов управления ЩУВВК



Наименование корпуса (в металле)	В	Ш	Г	Наименование корпуса (в пластике)	В	Ш	Г
Габарит 1	395	310	220	Габарит 1	385	290	102
Габарит 2	500	400	220	Габарит 2	535	290	102
Габарит 3	650	500	220	Габарит 3	535	398	102
Габарит 4	800	650	250	Габарит 4	410	300	153
Габарит 5	1000	650	300	Габарит 5	560	300	153
Габарит 6	1200	750	300	Габарит 6	560	408	153
Габарит 7	1320	750	300				
Габарит 8	1800	800	450				
Габарит 9	2000	800	450				
Габарит 10	2200	800	450				

Стандартно щиты изготавливаются в пластиковом корпусе степенью защиты IP 41 (другое IP по запросу), но в зависимости от количества подключаемых вентиляторов, их мощности и напряжения, а также от выбранных дополнительных функций могут использоваться металлические корпуса IP 31 (другое IP по запросу). Информацию о габаритах, материале (пластик, металл) и степени пыле-влагозащиты корпуса (IP) можно уточнить при запросе.

Габаритный вес от 5 до 150кг.

Щиты управления могут эксплуатироваться только в условиях умеренного и холодного климата по категории размещения 4 (УХЛ4) согласно ГОСТ 15150.

Условия эксплуатации:

- Рабочая температура окружающей среды от +1°C до +35°C.
- Другое климатическое исполнение по запросу.

Рекомендуемые дополнительные функции:

- /5.1, /5.2, /5.3 – данные функции рекомендуются для защиты двигателя вентилятора от перегрева и выхода его из строя;
- /7 – использование этой опции позволяет отслеживать состояние загрязненности фильтров и вовремя их заменять, предотвращая загрязненность системы и поломку вентиляторов вследствие перегрузки;
- /9 – данная функция позволяет защитить водяной калорифер при температурах наружного воздуха ниже 0°C от его замораживания и разрушения.

В комплект поставки щита управления входит: датчик наружной температуры, датчик приточного воздуха, датчик температуры обратной воды.

Порядок подбора щита управления:

- Выбирается комплектация щита управления – I (I – стандартная комплектация (Dekraft, IEK);
- Указывается тип щита;
- Выбираются дополнительные функции щита;
- Указывается тип насоса (на 220В или 380В) и при необходимости его ток;
- Далее выбирается тип, напряжение, мощность, ток и дополнительные функции каждого вентилятора (приточного, при наличии дополнительно приточного резервного, вытяжного, вытяжного резервного).

Если вытяжной вентилятор включается отдельно от приточного, то необходимо поставить префикс «о», например Во - означает, что вытяжной вентилятор включается отдельно от приточного, при отсутствие данного префикса все вентиляторы включаются совместно с приточным. Если вытяжной вентилятор включается отдельно или совместно с приточным, то необходимо поставить префикс «ос».

Дополнительная функция /11 или /11.1 относится к резервному вентилятору и реализуется при наличии дополнительных функций /5.1, /5.2, /5.3 или /22 у основного и при необходимости у резервного вентиляторов.

При комплектации щита управления датчиками они поставляются без соединительного кабеля.

Дополнительные функции щитов управления типа ЩУВВК

Номер дополнительной функции	Описание
9	Термостат защиты от замерзания
10	Включение/выключение по заданному времени (функция недельного таймера). Параметры уточнять при заказе
12*	Управление клапаном рециркуляции в зимний период (смешением воздуха) с электроприводом напряжением 24В постоянного тока с регулировкой 0-10В
12.1*	Управление клапаном рециркуляции (смешением воздуха) в летний и зимний период (режим охлаждения) с электроприводом напряжением 24В постоянного тока с регулировкой 0-10В
13.1.1	Управление рекуперацией (пластинчатый рекуператор) без байпасного клапана
13.1.2	Управление рекуперацией (пластинчатый рекуператор) с байпасным клапаном с электроприводом с возвратной пружиной напряжением на 220В (управление открыто/закрыто)
13.1.3	Управление рекуперацией (пластинчатый рекуператор) без байпасного клапана и функцией размораживание путем изменения скорости вентиляторов
13.1.4	Управление рекуперацией (пластинчатый рекуператор) с байпасным клапаном с электроприводом напряжением 24В постоянного тока с регулировкой 0-10В
13.2.1**	Управление роторным рекуператором без изменения скорости вращения (вкл/вык)
13.2.2**	Управление роторным рекуператором с изменением скорости вращения через ПЧ (асинхронный двигатель)
13.2.3**	Управление роторным рекуператором с изменением скорости вращения посредством подачи сигнала 0-10 В, для систем со встроенными регуляторами скорости
13.3	Управление рекуперацией (рекуператор с промежуточным теплоносителем)
14.1***	Управление водяным охладителем
14.2.1	Управление фреоновым охладителем 1 ступень

Дополнительные функции щитов управления типа ЩУВВК

Номер дополнительной функции	Описание
14.2.2	Управление фреоновым охладителем 2 ступени
14.3	Управление фреоновым охладителем инверторного типа
14.4	Управление фреоновым охладителем (без встроенной автоматики)
14.5	Управление фреоновым охладителем инверторного типа (блок RK)
14.6	Управление фреоновым охладителем инверторного типа (блок RBE)
15.1****	Включение системы по сигналу комнатного термостата
15.2	Контроль температуры воздуха по комнатному аналоговому датчику. Включение системы при превышении заданной температуры помещения - режим «охлаждения» (отключение системы при достижении уставки), регулировка оборотов вентилятора в зависимости от температуры (для регулировки необходимы дополнительные функции)
15.3	Контроль температуры воздуха по комнатному аналоговому датчику. Включение системы при понижении заданной температуры помещения - режим «нагрев» (отключение системы при достижении уставки), регулировка оборотов вентилятора в зависимости от температуры (для регулировки необходимы дополнительные функции)
16.1	Контроль концентрации CO ₂ по комнатному датчику
16.2	Контроль концентрации CO ₂ по датчику в вытяжном канале
16.3	Включение системы по сигналу от датчика угарного газа CO
16.4	Включение системы от газоанализатора (комплектация щита с датчиком)
16.5	Включение системы от газоанализатора (комплектация щита без датчика)
17.1****	Включение системы по сигналу комнатного гигростата
17.2	Контроль влажности воздуха по комнатному аналоговому датчику. Управление системой по уровню влажности, регулировка оборотов вентилятора в зависимости от уровня влажности (для регулировки необходимы дополнительные функции)
17.3	Контроль влажности воздуха по каналному аналоговому датчику в вытяжном канале. Управление системой по уровню влажности, регулировка оборотов вентилятора в зависимости от уровня влажности (для регулировки необходимы дополнительные функции)
20	Электропитание цепей управления защиты от замораживания по I категории надежности
21	Преднагрев приточного воздуха перед рекуператором
24	Каскадное управление температурой в помещении по комнатному датчику температуры (компенсация температуры приточного воздуха по температуре комнатного)
25	Управление температурой вытяжного воздуха (температурой в помещении) по датчику температуры в вытяжном канале (компенсация температуры приточного воздуха по температуре вытяжного)
26.1	Возможность подключения щита к системе диспетчеризации по протоколу ModBusRTU, интерфейс RS-485, режим Slave
26.5	Возможность подключения щита к системе диспетчеризации по протоколу ModBus TCP, интерфейс Ethernet, режим Slave
27	Управление влажностью подаваемого воздуха посредством сотового (поверхностного) увлажнителя в зимний период
27.1	Управление влажностью подаваемого воздуха посредством парового увлажнителя в зимний период
28.1	Управление осушением воздуха
30.1	Проводной пульт управления типа кнопочный пост
30.4****	Выносной пульт с семисегментным ЖКИ (встраиваемый)
30.5****	Выносной пульт с семисегментным ЖКИ (накладной)
31*****	Управление щитом автоматики через Wi-fi соединение или internet
33	Управление секцией бактерицидной обработки воздуха
34	Питание ламп подсветки секций
35	Измерение температуры наружного воздуха в канале
36	Выходные релейные сигналы «Работа», «Авария» (NO, 1A, 220AC) для диспетчеризации

* Требуются на приточном и вытяжном канале клапаны с приводом на 24В постоянного тока с управлением 0-10В функция /4.2.2.

** При заказе необходимо указать напряжение, мощность и ток привода рекуператора.

*** Управляющий сигнал 0-10В, питание на привод: напряжение 24В постоянного тока, расчетная мощность до 5 ВА.

**** Степень пыле-влагозащиты IP20. Необходимо это учитывать при выборе данной функции и условий планируемого места размещения устройства.

***** В щите устанавливается сетевой шлюз. Управление происходит через Web браузер или мобильное приложение.

Дополнительные функции вентиляторов, подключаемых к щитам управления типа ЩУВВК

Номер дополнительной функции	Описание
1.1	Регулировка оборотов вентилятора на 220В в ручном режиме
1.10	Регулировка оборотов вентилятора на 220В в ручном режиме. Щит комплектуется регулятором, устанавливаемым вне корпуса по месту
1.2	Регулировка оборотов вентилятора на 220В в автоматическом режиме (через контроллер)
1.4	Регулировка оборотов ЕС вентилятора на 220В в автоматическом режиме (через контроллер)
1.5	Регулировка оборотов однофазного вентилятора на 220В в ручном режиме с панели преобразователя частоты
1.6	Регулировка оборотов однофазного вентилятора на 220В посредством преобразователя частоты в автоматическом режиме (через контроллер)
2.1*	Регулировка оборотов вентилятора на 380В в ручном режиме (с панели преобразователя частоты)
2.2*	Регулировка оборотов вентилятора на 380В в автоматическом режиме (через контроллер)
2.3	Регулировка оборотов ЕС вентилятора на 380В в автоматическом режиме (через контроллер)
2.4*	Регулировка оборотов вентилятора на 380В ручном режиме (с панели преобразователя частоты), установка преобразователя частоты на 220В (только для двигателей вентиляторов мощностью до 2,2кВт и переключаемых в схему работы от напряжения 3 фазы 220В)
2.5*	Регулировка оборотов вентилятора на 380В в автоматическом режиме (через контроллер), установка преобразователя частоты на 220В (только для двигателей вентиляторов мощностью до 2,2 кВт и переключаемых в схему работы от напряжения 3 фазы 220В)
4.1	Управление приводом воздушной заслонки на 220В с возвратной пружиной
4.1.1	Управление приводом воздушной заслонки на 220В с концевым выключателем и возвратной пружиной
4.2.1	Управление приводом воздушной заслонки на 24В постоянного тока с возвратной пружиной
4.2.2	Управление приводом воздушной заслонки на 24В постоянного тока с возвратной пружиной или без, с плавной регулировкой (управление 0..10В постоянного тока)
4.3	Управление приводом воздушной заслонки на 220В без возвратной пружины (управление открыто/закрыто)
4.4	Управление приводом воздушной заслонки на 24В постоянного тока без возвратной пружины (управление открыто/закрыто)
5.1**	Тепловое реле защиты двигателя на 380В
5.2**	Биметаллическое реле защиты двигателя на 220/380В
5.3**	Позисторное реле защиты двигателя на 220/380В
7***	Индикация загрязнения воздушного фильтра
8	Управление подогревом ламелей воздушного клапана
8.1	Управление периметральным подогревом воздушного клапана
8.2	Управление подогревом ламелей и периметральным обогревом воздушного клапана
8.3	Управление подогревом привода воздушного клапана
11****	АВР вентилятора (Автоматическое включение резервного вентилятора при аварийной остановке основного)
11.1****	АВР вентилятора (Автоматическое включение резервного вентилятора при аварийной остановке основного) с функцией наработки часов (попеременная работа основного и резервного вентилятора через интервал времени)
22	Контроль работы вентилятора по реле давления
23*****	Запуск вентиляторов по схеме «звезда-треугольник» только для двигателей с рабочими напряжениями (380Δ/660У В) от 15 кВт и выше (невозможна для взрывозащищённых вентиляторов)
23.1	Запуск двигателя вентилятора посредством устройства плавного пуска, рекомендуется для двигателей мощностью от 11 кВт (только для общепромышленных двигателей, не дымоудаления)

* Расстояние от преобразователя частоты до вентилятора должно быть не более: 30м для не экранированного кабеля и 15м для экранированного.

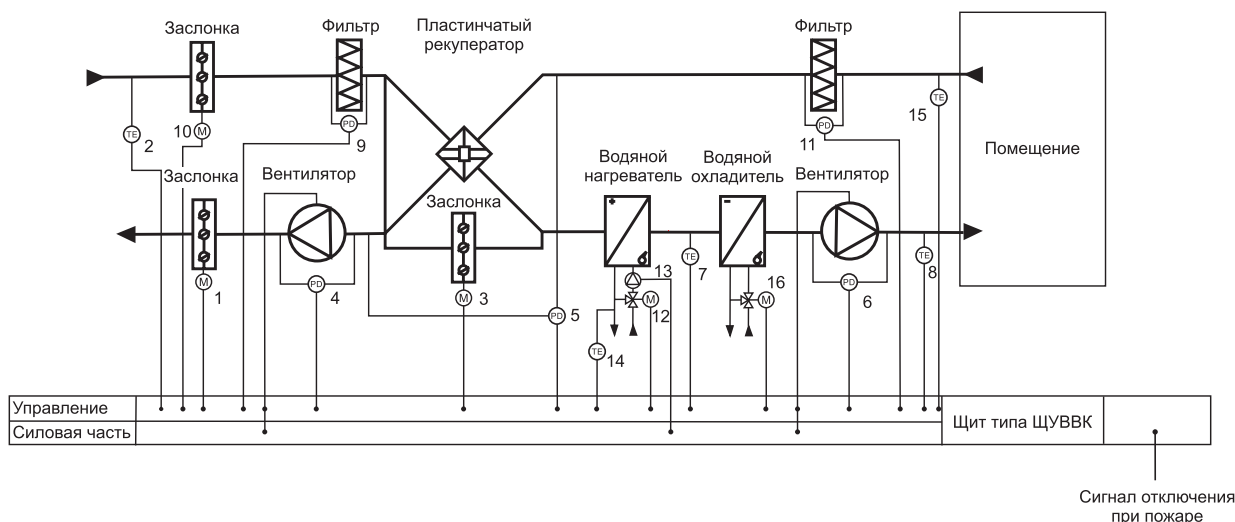
** Дополнительная функция /5.1 применяется для двигателей без встроенной термозащиты, а дополнительные функции /5.2 и /5.3 - для двигателей со встроенной термозащитой.

*** Дополнительная функция /7 «индикация загрязнения воздушного фильтра» указывается только у основного приточного или вытяжного вентилятора и, в зависимости от этого, контролирует состояние фильтра в приточном или вытяжном воздуховоде.

**** Комплектация дополнительными функциями /11 и /11.1 не возможна без комплектации дополнительными функциями /5.1, /5.2, /5.3 или /22.

***** Функция /23 запуск вентилятора по схеме «звезда-треугольник» невозможна для взрывозащищённых вентиляторов! А также НЕВОЗМОЖНА для вентиляторов у которых в клеммной коробке двигателя НЕТ выводов всех концов обмоток и (или) рабочее напряжение вентилятора НЕ соответствует 380Δ/660У.

Пример функциональной схемы управления вентиляционной установкой на базе щита типа ЩУВВК с пластинчатым рекуператором



- 1, 10 - Электропривод воздушной заслонки (24В или 220В); 2 - Датчик температуры наружного воздуха;
 3 - Электропривод байпасного клапана (напряжением 220В с возвратной пружиной);
 4, 6 - Дифференциальное реле давления (контроль работы вентилятора);
 5 - Дифференциальное реле давления (контроль обмерзания рекуператора);
 7- Термостат защиты от замерзания теплообменника; 8 - Датчик температуры приточного воздуха;
 9, 11 - Дифференциальное реле давления (контроль засорения фильтра);
 12 - Электропривод крана нагревателя (24В); 13 - Циркуляционный насос (230В);
 14 - Датчик температуры обратной воды; 15 - Датчик температуры вытяжного воздуха;
 16 - Электропривод крана охладителя (24В).

Маркировка для вышеуказанной принципиальной схемы:

Щит упр. 1к ЩУВВК/9/13.1.2/14.1/25-Н1(1,2К)-П 0,87(380/1,8К)/2.2/4.1/5.2/7/22-В 0,51(220/2,32К)/1.6/4.1/7/22

где: Щит упр. 1к ЩУВВК – щит управления приточной установкой с водяным калорифером со стандартными комплектующими (1к);

/9/13.1.2/14.1/25 – номера дополнительных функций щита управления:

- /13.1.2 – управление рекуперацией (пластинчатый рекуператор) с байпасным клапаном с электроприводом с возвратной пружиной напряжением на 220В (управление открыто/закрыто);
- /14.1 – управление водяным охладителем – управляющий сигнал 0-10В постоянного тока;
- /25 – управление температурой вытяжного воздуха (температурой в помещении) по датчику температуры в вытяжном канале (компенсация температуры приточного воздуха по температуре вытяжного);

Н1 - управление (включение/выключение) однофазным насосом смесительного узла напряжением на 220В номинальным током 1,2А;

П - приточный вентилятор;

0,87(380/1,8А) – мощность, напряжение и ток приточного вентилятора, кВт(В/А);

/2.2/4.1/5.2/7/22 – номера дополнительных функций приточного вентилятора:

- /2.2 – Регулировка оборотов вентилятора на 380В в автоматическом режиме;
- /4.1 – управление приводом воздушной заслонки на 220В с возвратной пружиной;
- /5.2 – биметаллическое реле защиты двигателя на 220/380В;
- /7 – индикация загрязнения воздушного фильтра;
- /22 – контроль работы вентилятора по реле давления;

В – вытяжной вентилятор;

0,51(220/2,32А) – мощность, напряжение и ток вытяжного вентилятора, кВт(В/А);

/1.6/4.1/7/22 – номера дополнительных функций вытяжного вентилятора:

- /1.6 – Регулировка оборотов однофазного вентилятора на 220В посредством преобразователя частоты в автоматическом режиме;
- /4.1 – управление приводом воздушной заслонки на 220В с возвратной пружиной;
- /7 – индикация загрязнения воздушного фильтра;
- /22 – контроль работы вентилятора по реле давления.

ЩИТЫ УПРАВЛЕНИЯ ВЕНТИЛЯТОРАМИ ТИПА ЩУВ



Щиты управления типа ЩУВ применяются для комплексного автоматического управления приточными, вытяжными, приточно-вытяжными системами вентиляции, без дополнительных устройств нагрева воздуха.

Дополнительно (в зависимости от выбранных функций) к щиту могут подключаться: рекуператор, охладитель, увлажнитель, секции смешения.

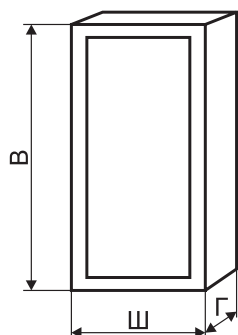
В щитах стандартно реализовано:

- Управление вентиляторами пуск/стоп и индикация работы;
- Отключение питания щита управления по сигналу пожарной сигнализации;
- Защита цепей питания включаемых устройств от короткого замыкания.

Комплектация щитов управления:

Комплектация	Описание
I к	Стандартная комплектация

Технические характеристики и габаритные размеры щитов управления ЩУВ



Наименование корпуса (в металле)	В	Ш	Г	Наименование корпуса (в пластике)	В	Ш	Г
Габарит 1	395	310	220	Габарит 1	385	290	102
Габарит 2	500	400	220	Габарит 2	535	290	102
Габарит 3	650	500	220	Габарит 3	535	398	102
Габарит 4	800	650	250	Габарит 4	410	300	153
Габарит 5	1000	650	300	Габарит 5	560	300	153
Габарит 6	1200	750	300	Габарит 6	560	408	153
Габарит 7	1320	750	300				
Габарит 8	1800	800	450				
Габарит 9	2000	800	450				
Габарит 10	2200	800	450				

Щиты изготавливаются в металлическом или пластиковом корпусах. Размер щита будет зависеть от количества подключаемых вентиляторов, от их мощности и напряжения, а также от выбранных дополнительных функций. Информацию о габаритах, материале (пластик, металл) и степени пыле-влагозащиты корпуса (IP) можно уточнить при запросе.

Стандартная степень защиты для металлического корпуса IP31, для пластикового IP41 (другое IP по запросу).

Габаритный вес от 5 до 300 кг.

Щиты управления могут эксплуатироваться только в условиях умеренного и холодного климата по категории размещения 4 (УХЛ4) согласно ГОСТ 15150.

Условия эксплуатации:

Рабочая температура окружающей среды от +1°C до +35°C. Другое климатическое исполнение по запросу.

Рекомендуемые дополнительные функции:

- /5.1, /5.2, /5.3 – данные функции рекомендуются для защиты двигателя вентилятора от перегрева и выхода его из строя.

Порядок подбора щита управления:

- Выбирается комплектация щита управления – I (I – стандартная комплектация (Dekraft, IEK));
- Указывается тип щита;
- Выбираются дополнительные функции щита;
- Далее выбирается тип, напряжение, мощность, ток и дополнительные функции каждого вентилятора (приточного, при наличии дополнительно приточного резервного, вытяжного, вытяжного резервного).

Дополнительная функция /11 или /11.1 относится к резервному вентилятору и реализуется при наличии дополнительных функций /5.1, /5.2, /5.3 или /22 у основного и, при необходимости, у резервного вентиляторов.

При комплектации щита управления датчиками они поставляются без соединительного кабеля.

Дополнительные функции щитов управления типа ЩУВ

Номер дополнительной функции	Описание
10	Включение/выключение по заданному времени (функция недельного таймера). Параметры уточнять при заказе.
12*	Управление клапаном рециркуляции в зимний период (смешением воздуха) с электроприводом напряжением 24В постоянного тока с регулировкой 0-10В
12.1*	Управление клапаном рециркуляции (смешением воздуха) в летний и зимний период (режим охлаждения) с электроприводом напряжением 24В постоянного тока с регулировкой 0-10В.
13.1.1	Управление рекуперацией (пластинчатый рекуператор) без байпасного клапана
13.1.2	Управление рекуперацией (пластинчатый рекуператор) с байпасным клапаном с электроприводом с возвратной пружиной напряжением на 220В (управление открыто/закрыто)
13.1.3	Управление рекуперацией (пластинчатый рекуператор) без байпасного клапана и функцией размораживания путем изменения скорости вентиляторов
13.1.4	Управление рекуперацией (пластинчатый рекуператор) с байпасным клапаном с электроприводом напряжением 24В постоянного тока с регулировкой 0-10В
13.2.1**	Управление роторным рекуператором без изменения скорости вращения (вкл/выкл)
13.2.2**	Управление роторным рекуператором с изменением скорости вращения через ПЧ (асинхронный двигатель)
13.2.3**	Управление роторным рекуператором с изменением скорости вращения посредством подачи сигнала 0-10 В, для систем со встроенными регуляторами скорости
13.3	Управление рекуперацией (рекуператор с промежуточным теплоносителем)
14.1***	Управление водяным охладителем
14.2.1	Управление фреоновым охладителем 1 ступень
14.2.2	Управление фреоновым охладителем 2 ступени
14.3	Управление охладителем инверторного типа
14.4	Управление фреоновым охладителем (без встроенной автоматики)
14.5	Управление фреоновым охладителем инверторного типа (блок RK)
14.6	Управление фреоновым охладителем инверторного типа (блок RBE)
15.1****	Включение системы по сигналу комнатного термостата
15.2	Контроль температуры воздуха по комнатному аналоговому датчику. Включение системы при превышении заданной температуры помещения - режим «охлаждения» (отключение системы при достижении уставки), регулировка оборотов вентилятора в зависимости от температуры (для регулировки необходимы дополнительные функции)
15.3	Контроль температуры воздуха по комнатному аналоговому датчику. Включение системы при понижении заданной температуры помещения- режим «нагрев» (отключение системы при достижении уставки), регулировка оборотов вентилятора в зависимости от температуры (для регулировки необходимы дополнительные функции)
16.1	Контроль концентрации CO ₂ по комнатному датчику
16.2	Контроль концентрации CO ₂ по датчику в вытяжном канале
16.3	Включение системы по сигналу от датчика угарного газа CO
16.4	Включение системы от газоанализатора (комплектация щита с датчиком)
16.5	Включение системы от газоанализатора (комплектация щита без датчика)
17.1****	Включение системы по сигналу комнатного гигростата
17.2	Контроль влажности воздуха по комнатному аналоговому датчику. Управление системой по уровню влажности, регулировка оборотов вентилятора в зависимости от уровня влажности (для регулировки необходимы дополнительные функции)
17.3	Контроль влажности воздуха по канальному аналоговому датчику в вытяжном канале. Управление системой по уровню влажности, регулировка оборотов вентилятора в зависимости от уровня влажности (для регулировки необходимы дополнительные функции)
24	Каскадное управление температурой в помещении по комнатному датчику температуры. (компенсация температуры приточного воздуха по температуре комнатного)
25	Управление температурой вытяжного воздуха (температурой в помещении) по датчику температуры в вытяжном канале (компенсация температуры приточного воздуха по температуре вытяжного)
26.1	Возможность подключения щита к системе диспетчеризации по протоколу ModBusRTU, интерфейс RS-485, режим Slave
26.5	Возможность подключения щита к системе диспетчеризации по протоколу ModBus TCP, интерфейс Ethernet, режим Slave
27	Управление влажностью подаваемого воздуха посредством сотового (поверхностного) увлажнителя в зимний период
27.1	Управление влажностью подаваемого воздуха посредством парового увлажнителя в зимний период
30.1	Проводной пульт управления типа кнопочный пост
30.4****	Выносной пульт с семисегментным ЖКИ (встраиваемый)
30.5****	Выносной пульт с семисегментным ЖКИ (проводной)

Дополнительные функции щитов управления типа ЩУВ

Номер дополнительной функции	Описание
31*****	Управление щитом автоматики через Wi-fi соединение или internet
33	Управление секцией бактерицидной обработки воздуха
34	Питание ламп подсветки секций
36	Выходные релейные сигналы «Работа», «Авария» (NO, 1A, 220AC) для диспетчеризации

* Требуются на приточном и вытяжном канале клапаны с приводом на 24В постоянного тока с управлением 0-10В функция /4.2.2

** При заказе необходимо указать напряжение, мощность и ток привода рекуператора.

*** Управляющий сигнал 0-10В, питание на привод: напряжение 24В постоянного тока, расчетная мощность до 5 ВА.

**** Степень пыле-влагозащиты IP20. Необходимо это учитывать при выборе данной функции и условий планируемого места размещения устройства.

***** В щите устанавливается сетевой шлюз. Управление происходит через Web браузер или мобильное приложение.

Дополнительные функции вентиляторов, подключаемых к щитам управления типа ЩУВ

Номер дополнительной функции	Описание
1.1	Регулировка оборотов вентилятора на 220В в ручном режиме
1.2	Регулировка оборотов вентилятора на 220В в автоматическом режиме (через контроллер)
1.4	Регулировка оборотов ЕС вентилятора на 220В в автоматическом режиме (через контроллер)
1.5	Регулировка оборотов однофазного вентилятора на 220В в ручном режиме с панели преобразователя частоты
1.6	Регулировка оборотов однофазного вентилятора на 220В посредством преобразователя частоты в автоматическом режиме (через контроллер)
2.1*	Регулировка оборотов вентилятора на 380В в ручном режиме (с панели преобразователя частоты)
2.2*	Регулировка оборотов вентилятора на 380В в автоматическом режиме (через контроллер)
2.3	Регулировка оборотов ЕС вентилятора на 380В в автоматическом режиме (через контроллер)
2.4*	Регулировка оборотов вентилятора на 380В ручном режиме (с панели преобразователя частоты), установка преобразователя частоты на 220В (только для двигателей вентиляторов мощностью до 2,2 кВт и переключаемых в схему работы от напряжения 3 фазы 220В)
2.5*	Регулировка оборотов вентилятора на 380В в автоматическом режиме (через контроллер), установка преобразователя частоты на 220В (только для двигателей вентиляторов мощностью до 2,2 кВт и переключаемых в схему работы от напряжения 3 фазы 220В)
4.1	Управление приводом воздушной заслонки на 220В с возвратной пружиной
4.1.1	Управление приводом воздушной заслонки на 220В с концевым выключателем и возвратной пружиной
4.2.1	Управление приводом воздушной заслонки на 24В постоянного тока с возвратной пружиной
4.2.2	Управление приводом воздушной заслонки на 24В постоянного тока с возвратной пружиной или без, с плавной регулировкой (управление 0..10В постоянного тока)
4.3	Управление приводом воздушной заслонки на 220В без возвратной пружины (управление открыто/закрыто)
4.4	Управление приводом воздушной заслонки на 24В постоянного тока без возвратной пружины (управление открыто/закрыто)
5.1**	Тепловое реле защиты двигателя на 380В
5.2**	Биметаллическое реле защиты двигателя на 220/380В
5.3**	Позисторное реле защиты двигателя на 220/380В
7***	Индикация загрязнения воздушного фильтра
8	Управление подогревом ламелей воздушного клапана
8.1	Управление периметральным подогревом воздушного клапана
8.2	Управление подогревом ламелей и периметральным обогревом воздушного клапана
8.3	Управление подогревом привода воздушного клапана
11****	АВР вентилятора (Автоматическое включение резервного вентилятора при аварийной остановке основного)
11.1****	АВР вентилятора (Автоматическое включение резервного вентилятора при аварийной остановке основного) с функцией наработки часов (попеременная работа основного и резервного вентилятора через интервал времени)
22	Контроль работы вентилятора по реле давления
23*****	Запуск вентиляторов по схеме «звезда-треугольник» только для двигателей с рабочими напряжениями (380Δ/660У В) от 15 кВт и выше (невозможна для взрывозащищённых вентиляторов)

Дополнительные функции вентиляторов, подключаемых к щитам управления типа ЩУВ

Номер дополнительной функции	Описание
23.1	Запуск двигателя вентилятора посредством устройства плавного пуска, рекомендуется для двигателей мощностью от 11кВт (только для общепромышленных двигателей, не дымоудаления)

* Расстояние от преобразователя частоты до вентилятора должно быть не более: 30м для не экранированного кабеля и 15м для экранированного.

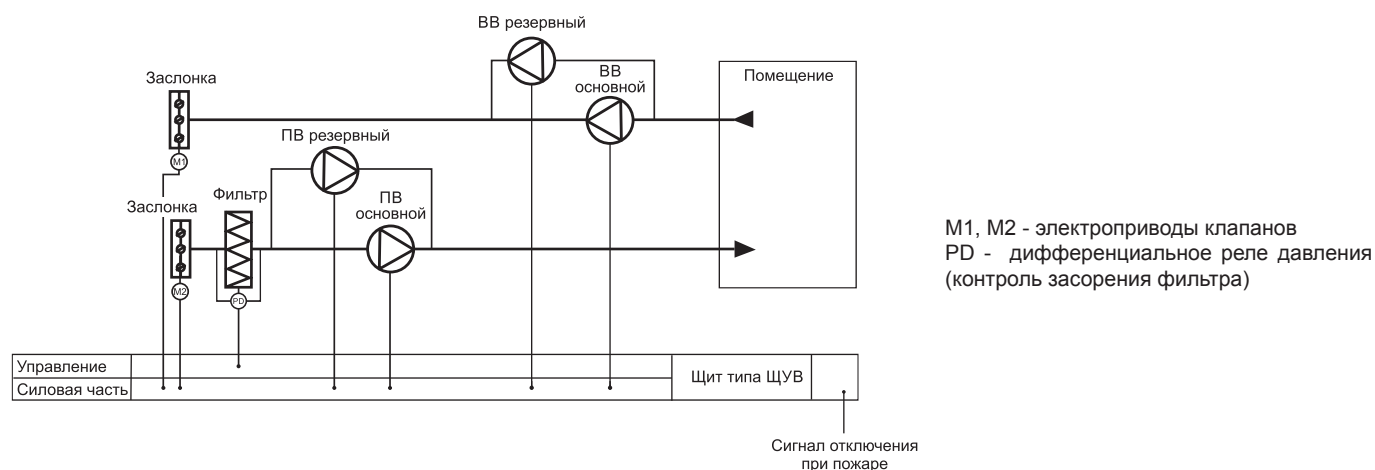
** Дополнительная функция /5.1 применяется для двигателей без встроенной термозащиты, а дополнительные функции /5.2 и /5.3 - для двигателей со встроенной термозащитой.

*** Дополнительная функция /7 «индикация загрязнения воздушного фильтра» указывается только у основного приточного или вытяжного вентилятора и, в зависимости от этого, контролирует состояние фильтра в приточном или вытяжном воздуховоде.

**** Комплектация дополнительными функциями /11 и /11.1 невозможна без комплектации дополнительными функциями /5.1, /5.2, /5.3 или /22.

***** Функция /23 запуск вентилятора по схеме «звезда-треугольник» невозможна для взрывозащищенных вентиляторов! А также НЕВОЗМОЖНА для вентиляторов у которых в клеммной коробке двигателя НЕТ выводов всех концов обмоток и (или) рабочее напряжение вентилятора НЕ соответствует 380Δ/660У.

Пример функциональной схемы управления системой вентиляции на базе щита типа ЩУВ



Маркировка:

Щит упр. 1к ЩУВ/10-/4.1П 1,5(380/3,8А)/2.1/5.1/7-Пр 1,5(380/3,8А)/5.1/11-/4.1В 1,5(380/3,8А)/2.1/5.1-Вр 1,5(380/3,8А)/5.1/11

где: Щит упр.1к ЩУВ – щит управления со стандартными комплектующими (1к)

для автоматического управления вентиляторами;

- /4.1 – управление приводом воздушной заслонки на 220В с возвратной пружиной;

- /10 – включение/выключение щита по заданному времени (функция таймера);

П - приточный вентилятор;

45(380/87,5А) – мощность, напряжение и ток приточного вентилятора, кВт(В/А);

/2.1/4.1/5.1/7 – номера дополнительных функций приточного вентилятора:

- /2.1 – регулировка оборотов вентилятора на 380В в ручном режиме;

- /4.1 – управление приводом воздушной заслонки на 220В с возвратной пружиной;

- /5.1 – тепловое реле защиты двигателя на 380В;

- /7 – индикация загрязнения воздушного фильтра;

Пр - приточный резервный вентилятор;

45(380/87,5А) – мощность, напряжение и ток приточного резервного вентилятора, кВт(В/А);

/5.1/11 – номер дополнительной функции приточного резервного вентилятора:

- /5.1 – тепловое реле защиты двигателя на 380В;

- /11 – АВР (Автоматическое включение резервного вентилятора при остановке основного);

В - вытяжной вентилятор;

45(380/87,5А) – мощность, напряжение и ток вытяжного вентилятора, кВт(В/А);

/2.1/5.1 – номера дополнительных функций вытяжного вентилятора:

- /2.1 – регулировка оборотов вентилятора на 380В в ручном режиме;

- /5.1 – тепловое реле защиты двигателя на 380В;

Вр - вытяжной резервный вентилятор;

45(380/87,5А) – мощность, напряжение и ток вытяжного резервного вентилятора, кВт(В/А);

/5.1/11 – номер дополнительной функции приточного резервного вентилятора:

- /5.1 – тепловое реле защиты двигателя на 380В;

- /11 – АВР (Автоматическое включение резервного вентилятора при остановке основного).

СМЕСИТЕЛЬНЫЕ УЗЛЫ СЕРИИ СУ-R и СУ-F

Описание

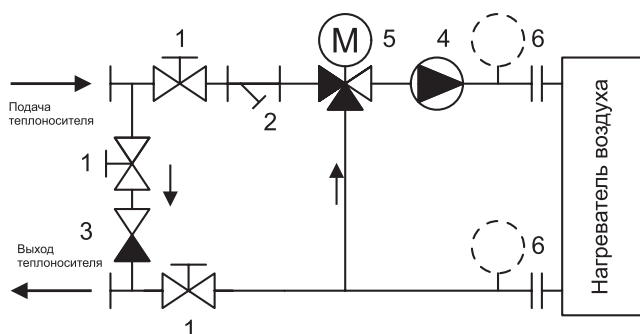


- Смесительные узлы предназначены для подключения водяных теплообменников к источнику тепловой энергии и выполняют следующие функции:
 - Регулирование мощности теплообменника для поддержания заданной температуры воздуха, проходящего через него;
 - Управление параметрами теплоносителя для поддержания заданной температуры воды (незамерзающей смеси) в теплообменнике;
 - Обеспечивают циркуляцию теплоносителя через теплообменник, для предотвращения замораживания теплоносителя и поддержания заданных температурных параметров;
 - Отображение параметров температуры и давления теплоносителя.
- По отдельному заказу возможно изготовление комплекта гибких соединений (подводок) для облегчения монтажа смесительных узлов (стр. 187)

Условия эксплуатации

- Максимально допустимые эксплуатационные параметры теплоносителя:
 - Максимально допустимая температура теплоносителя на входе: +110°C
 - Максимально допустимое давление: 1 МПа
 - Минимальное рабочее давление: 20 кПа
- Установка смесительных узлов допускается в отапливаемых помещениях с температурой от +5 °С до +40 °С и относительной влажностью не более 40 % при температуре +40 °С
- Теплоноситель, протекающий через узел, не должен быть вязким, содержать твердых примесей, минеральных масел и агрессивных химических веществ, способствующих коррозии или химическому разложению меди, латуни, нержавеющей стали, цинка, пластмасс, резины, чугуна

Смесительный узел с трехходовым регулирующим краном

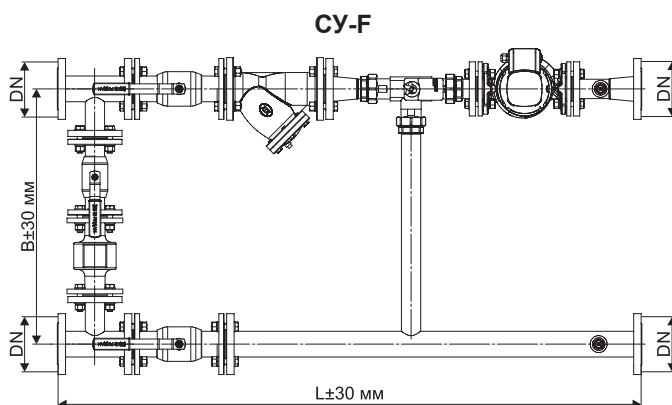
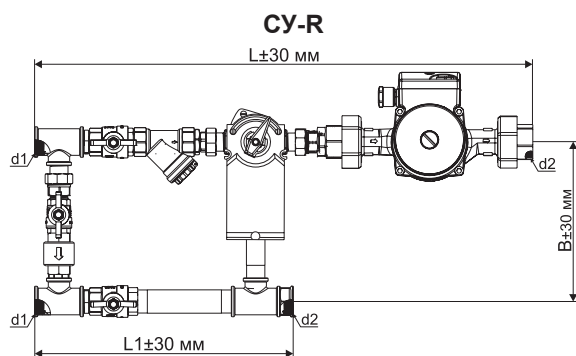


- 1 - запорный кран
- 2 - фильтр грязевик
- 3 - обратный клапан
- 4 - циркуляционный насос
- 5 - трехходовой регулирующий кран
- 6 - термоманометр

Принцип работы основан на плавном закрытии или открытии трехходового регулирующего крана при сохранении постоянного расхода теплоносителя через теплообменник, но при этом изменяется температура в подающем трубопроводе за счет смешивания потоков обратного и подающего теплоносителя в трехходовом кране. Благодаря такому регулированию обеспечивается защита от замораживания теплоносителя и поддержание температуры воздуха после калорифера в системе вентиляции.

Посредством байпасной линии происходит разгрузка трехходового клапана по давлению, а также обеспечивается постоянство расхода в тепловой сети.

Габаритные размеры смесительных узлов



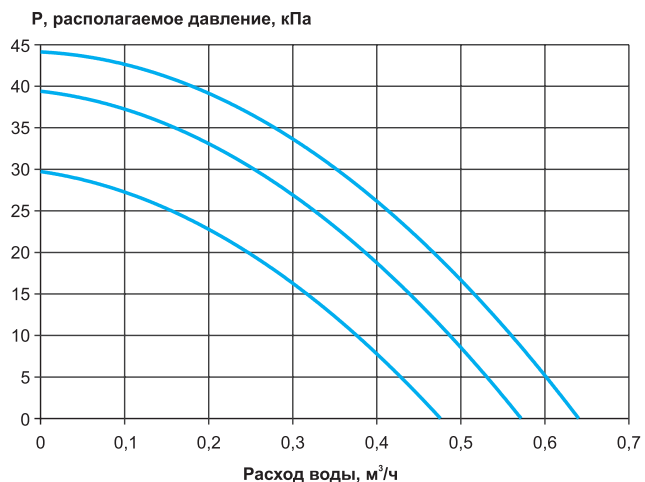
Наименование	L, мм	L1, мм	B, мм	d1, дюймы	d2, дюймы	DN, мм	Масса, кг
СУ-R-3-40-1.0/24	530	285	180	G 3/4	G 1	-	6,7
СУ-R-3-40-1.0/24 TM	590	345	180	G 3/4	G 1	-	7
СУ-R-3-40-1.6/24	530	285	180	G 3/4	G 1	-	6,7
СУ-R-3-40-1.6/24 TM	590	345	180	G 3/4	G 1	-	7
СУ-R-3-40-2.5/24	530	285	180	G 3/4	G 1	-	6,7
СУ-R-3-40-2.5/24 TM	590	345	180	G 3/4	G 1	-	7
СУ-R-3-40-4.0/24	530	285	180	G 3/4	G 1	-	6,7
СУ-R-3-40-4.0/24 TM	590	345	180	G 3/4	G 1	-	7
СУ-R-3-60-4.0/24	530	285	180	G 3/4	G 1	-	6,7
СУ-R-3-60-4.0/24 TM	590	345	180	G 3/4	G 1	-	7
СУ-R-3-60-6.3/24	580	320	200	G 1	G 1	-	8
СУ-R-3-60-6.3/24 TM	640	380	200	G 1	G 1	-	8,4
СУ-R-3-80-6.3/24	580	320	200	G 1	G 1	-	9,7
СУ-R-3-80-6.3/24 TM	640	380	200	G 1	G 1	-	10,1
СУ-R-3-80-10/24	660	380	245	G1 1/4	G1 1/4	-	13
СУ-R-3-80-10/24 TM	730	450	245	G1 1/4	G1 1/4	-	13,7
СУ-R-3-80-16/24	660	380	245	G1 1/4	G1 1/4	-	13,7
СУ-R-3-80-16/24 TM	730	450	245	G1 1/4	G1 1/4	-	14,4
СУ-R-3-80-25/24	660	400	290	G1 1/4	G1 1/4	-	14
СУ-R-3-80-25/24 TM	730	470	290	G1 1/4	G1 1/4	-	14,7
СУ-F-3-120-40/24	1620,5	-	763	-	-	65	140
СУ-F-3-120-40/24TM	1620,5	-	763	-	-	65	140,4
СУ-F-3-120-63/24	1694	-	763	-	-	65	152
СУ-F-3-120-63/24 TM	1694	-	763	-	-	65	152,4

Технические характеристики смесительных узлов

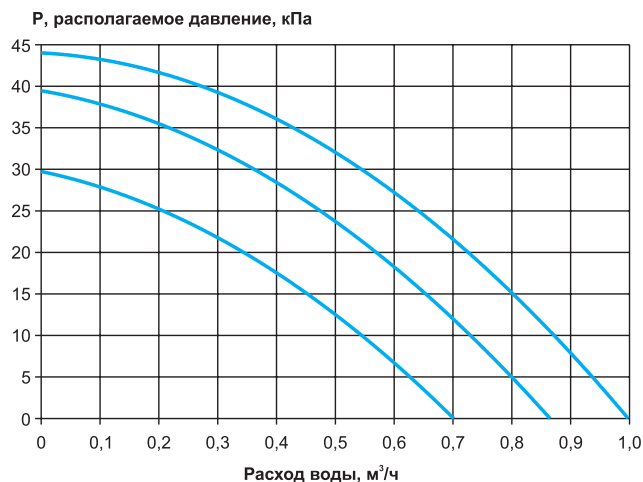
Наименование	Пропускная способность крана, Kvs, м³/ч	Параметры насоса			Параметры управляющего привода						
		Мощность макс, Вт	Напряжение питания, В	Ток макс, А	Напряжение питания, В	Мощность, Вт	Управляющий сигнал				
СУ-R-3-40-1.0/24	1	72	220	0,31	24 AC/DC	2	0-10В постоянного тока				
СУ-R-3-40-1.0/24 TM											
СУ-R-3-40-1.6/24											
СУ-R-3-40-1.6/24 TM											
СУ-R-3-40-2.5/24	1,6			93				0,4	1,2	5	
СУ-R-3-40-2.5/24 TM											
СУ-R-3-40-4.0/24	2,5			270				1,3	1,6	10	
СУ-R-3-40-4.0/24 TM											
СУ-R-3-60-4.0/24	4	700	380								
СУ-R-3-60-4.0/24 TM											
СУ-R-3-60-6.3/24	6,3	1600									
СУ-R-3-60-6.3/24 TM											
СУ-R-3-80-6.3/24	6,3										
СУ-R-3-80-6.3/24 TM											
СУ-R-3-80-10/24	10										
СУ-R-3-80-10/24 TM											
СУ-R-3-80-16/24	16										
СУ-R-3-80-16/24 TM											
СУ-R-3-80-25/24	25										
СУ-R-3-80-25/24 TM											
СУ-F-3-120-40/24	40										
СУ-F-3-120-40/24 TM											
СУ-F-3-120-63/24	63										
СУ-F-3-120-63/24 TM											

Характеристики смесительных узлов

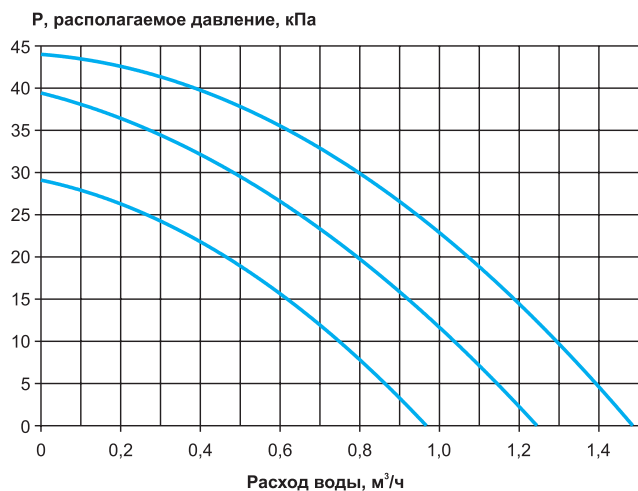
СУ-R-3-40-1.0/24



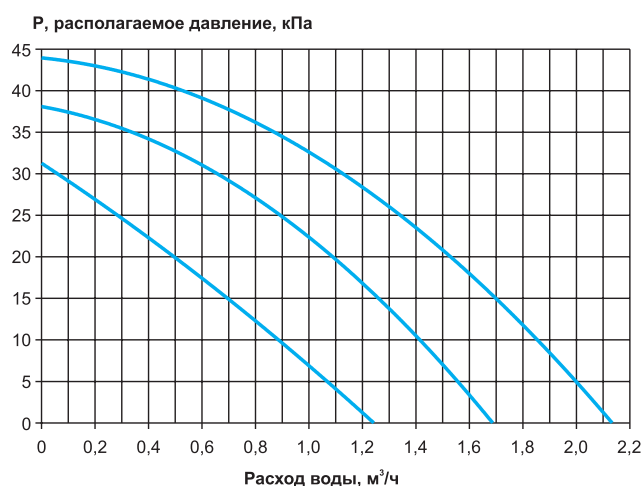
СУ-R-3-40-1.6/24



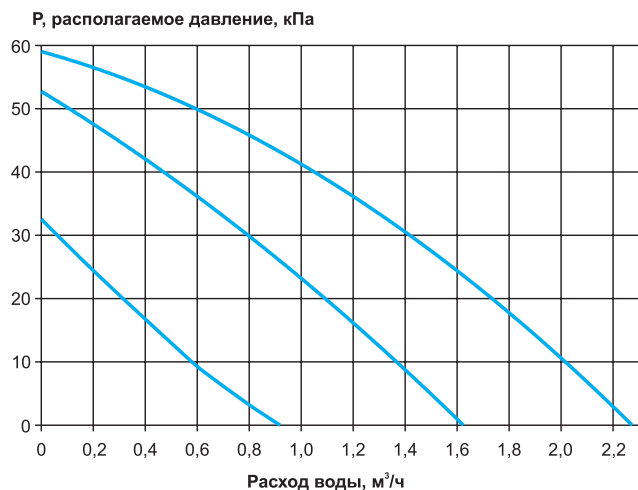
СУ-R-3-40-2.5/24



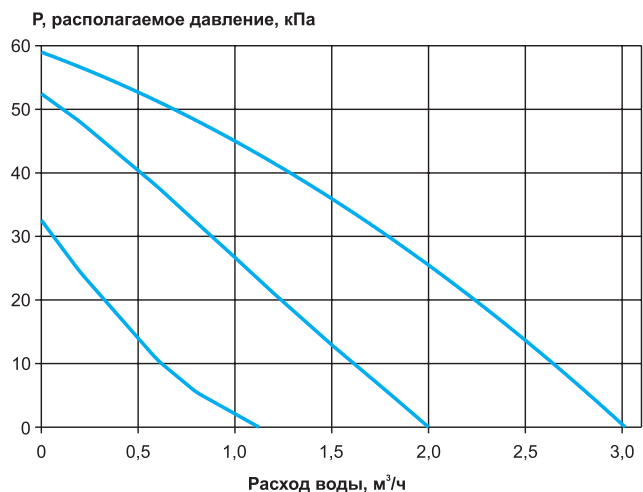
СУ-R-3-40-4.0/24



СУ-R-3-60-4.0/24

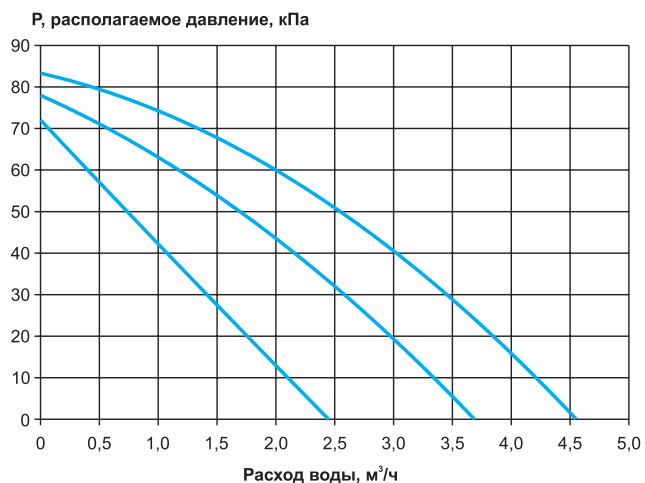


СУ-R-3-60-6.3/24

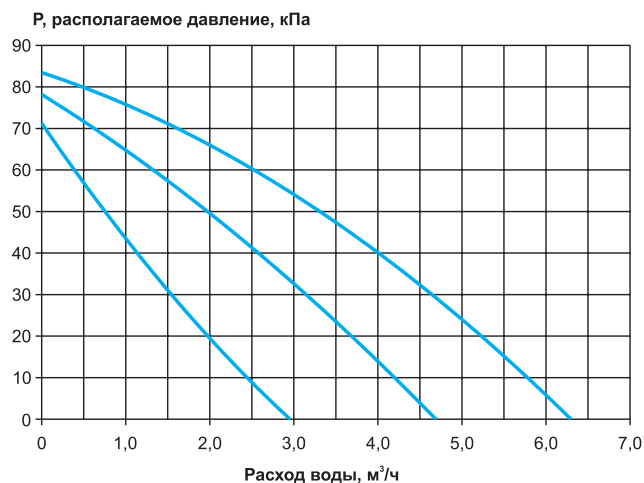


Характеристики смесительных узлов

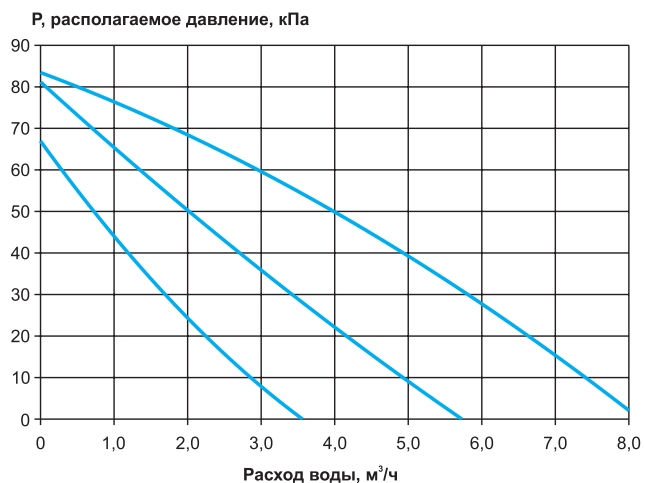
СУ-R-3-80-6.3/24



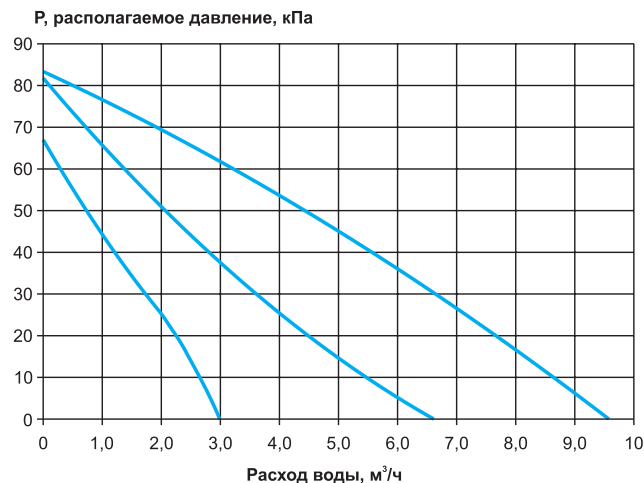
СУ-R-3-80-10/24



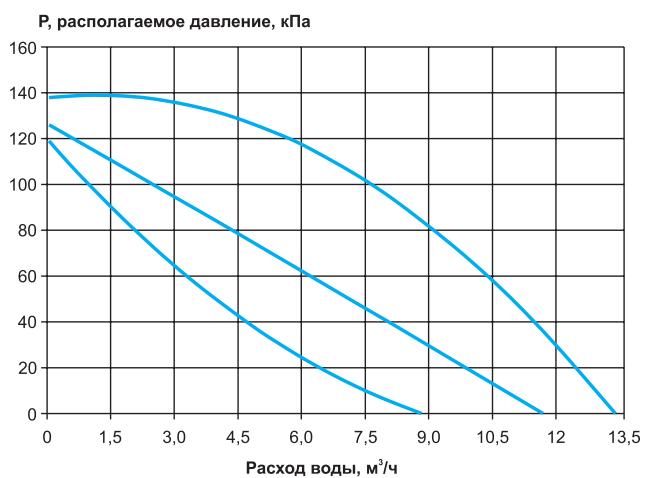
СУ-R-3-80-16/24



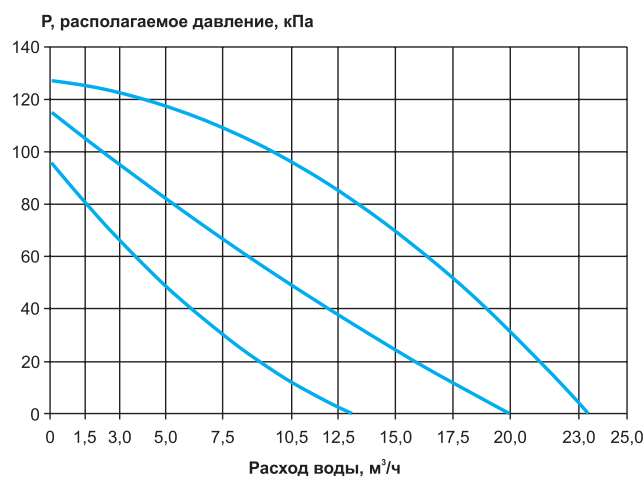
СУ-R-3-80-25/24



СУ-F-3-120-40/24

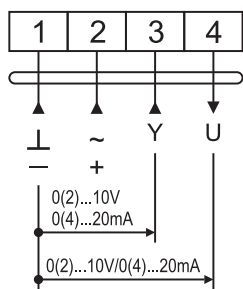


СУ-F-3-120-63/24

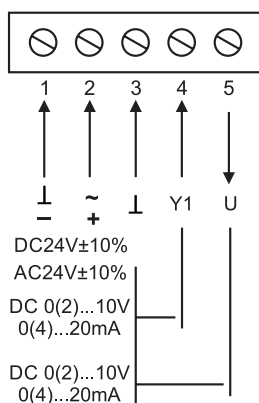


Электрическая схема подключения

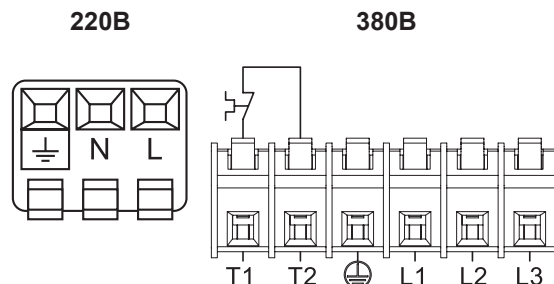
Подключение электропривода клапана RVE02-24P(H), RVE05-24P(H)



Подключение электропривода клапана DA08N24PI



Подключение циркуляционного насоса



Маркировка

Наименование: смесительный узел

Вид исполнения смесительного узла: R – резьбовое, F – фланцевое

Вид схемы исполнения

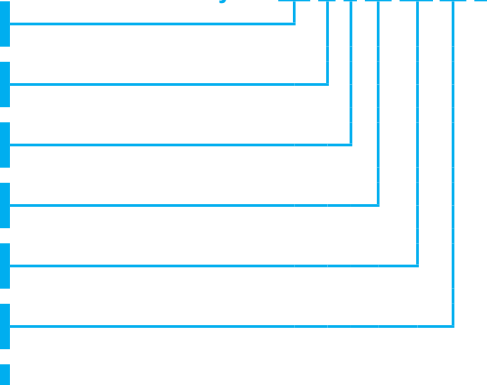
Напор насоса, используемого в узле, дм

Пропускная способность клапана, Kvs

Питающее напряжение привода, В

Термоманометр (при наличии)

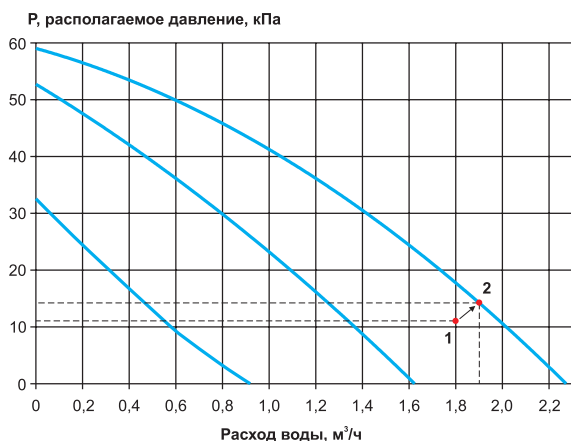
Смесительный узел **СУ-R-3-40-1.0/24-TM**



Пример подбора смесительных узлов

Для подбора смесительного узла нужно знать необходимый расход теплоносителя в м³/ч и суммарные потери давления в нагревателе в кПа, на основе этих данных по вышеприведенным графикам подбираем смесительный узел так, чтобы точка нагревателя (расход, давление) находилась ниже и левее одной или несколько линий графика смесительного узла, оптимально в зоне двух третьих характеристики, ближе к правому краю.

СУ-R-3-60-4.0/24



Пример подбора:

Допустим, после расчетов требуемый расход воды для трехрядного нагревателя TFT 600.350.3 равен 1,8 м³/ч, при этом расходе потери давления по воде для данного нагревателя составляют 11 кПа (точка 1 на графике СУ-R-3-60-4.0/24). Оптимально для рассматриваемого примера подойдет смесительный узел СУ-R-3-60-4.0/24, при этом, так как точка потерь в нагревателе (точка 1, см график) располагается выше графиков первой и второй скорости работы насоса смесительного узла, то реальная рабочая точка системы нагреватель-смесительный узел (без учета гидравлических потерь в соединительных элементах между смесительным узлом и нагревателем) примет положение (точка 2) и будет равна расходу ≈ 1,9 м³/час, давлению ≈ 13кПа.

Комплект гибких соединений для смесительных узлов СУ-R



Гибкие подводки используются для облегчения монтажа смесительных узлов и водяных воздухонагревателей. За счет специальных зажимных фитингов, устанавливаемых с обоих концов трубы, можно легко выполнить монтаж или демонтаж этих элементов.

Гибкие подводки представляют собой гофрированную трубу из нержавеющей стали с термообработкой, на концах которой установлены латунные фитинги.

Диаметры используемых труб: 1", 1 1/4", что позволяет использовать гибкие подводки на всех узлах такого диаметра. Длина гибких подводок 0,5; 1,0 и 1,5 м.

Рабочая температура окружающей среды: +5...+40 °С.

Параметры для подбора гибких подводок

Наименование комплекта	Номинальный (условный) диаметр (DN), мм	Длина гибкой подводки, м	Наименование СУ-R-3
СУ-R-3-DN25	DN25	0,5; 1,0; 1,5	СУ-R-3-40-1.0/24
			СУ-R-3-40-1.6/24
			СУ-R-3-40-2.5/24
			СУ-R-3-40-4.0/24
			СУ-R-3-60-4.0/24
			СУ-R-3-60-6.3/24
СУ-R-3-DN32	DN32	0,5; 1,0; 1,5	СУ-R-3-80-6.3/24
			СУ-R-3-80-10/24
			СУ-R-3-80-16/24
			СУ-R-3-80-25/24

Маркировка

Комплект гибких соединений СУ-R-3-DN25-1.0

Наименование: комплект гибких соединений для смесительного узла	_____
Вид исполнения смесительного узла: R – резьбовое	_____
Вид схемы исполнения	_____
Номинальный (условный) диаметр, мм	_____
Длина гибких соединений, м	_____

СМЕСИТЕЛЬНЫЕ УЗЛЫ ДЛЯ ВОДЯНЫХ ОХЛАДИТЕЛЕЙ СУ-R-4



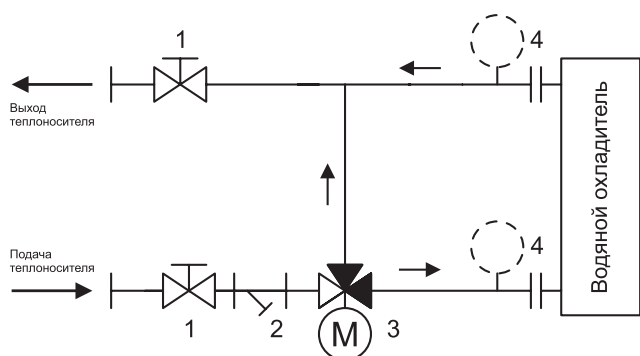
Описание

- Смесительные узлы предназначены для подключения водяных охладителей к магистрали хладоносителя
- Позволяют регулировать мощность охлаждения теплообменника, поддерживая заданную температуру воздуха, выходящего из него
- По отдельному заказу возможно изготовление комплекта гибких соединений (подводок) для облегчения монтажа смесительных узлов (стр. 190)

Условия эксплуатации

- Максимально допустимые эксплуатационные параметры хладоносителя:
 - Минимальная допустимая температура жидкости -5°C
 - Максимально допустимое давление: 1 МПа
- Установка смесительных узлов допускается в отапливаемых помещениях с температурой от +5 °С до +40 °С и относительной влажностью не более 40 % при температуре +40 °С
- Хладоноситель, протекающий через узел, не должен быть вязким, содержать твердых примесей, минеральных масел и агрессивных химических веществ, способствующих коррозии или химическому разложению меди, латуни, нержавеющей стали, цинка, пластмасс, резины, чугуна

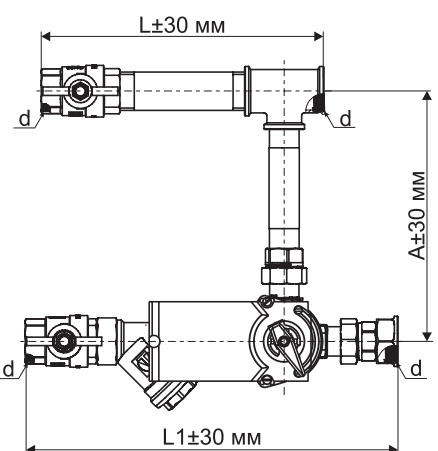
Схема узла СУ-R-4



- 1 - запорный кран
- 2 - фильтр грязевик
- 3 - трехходовой регулирующий кран
- 4 - термоманометры

Принцип работы основан на плавном закрытии или открытии трехходового регулирующего крана при сохранении постоянного расхода теплоносителя со стороны подачи хладоносителя, при этом изменяется расход хладоносителя через охладитель, что позволяет поддерживать заданную температуру воздуха после охладителя в системе вентиляции.

Габаритные размеры смесительных узлов



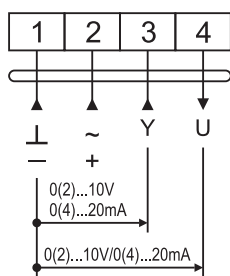
Наименование	L, мм	L1, мм	A, мм	d, дюймы	Масса, кг	
СУ-R-4-1.0/24	210	260	182	G 3/4	2,4	
СУ-R-4-1.6/24						
СУ-R-4-2.5/24						
СУ-R-4-4.0/24	270	320	202	G 1	2,7	
СУ-R-4-1.0/24 TM						
СУ-R-4-1.6/24 TM						
СУ-R-4-2.5/24 TM	270	370	250	G 1 1/4	5,5	
СУ-R-4-4.0/24 TM						
СУ-R-4-6.3/24						
СУ-R-4-6.3/24 TM	283	363	265	G 1 1/2	3,8	
СУ-R-4-10/24	340	440			284	G 2
СУ-R-4-16/24						
СУ-R-4-10/24 TM						
СУ-R-4-16/24 TM	440	577	284	G 2	6	
СУ-R-4-25/24						
СУ-R-4-25/24 TM						
СУ-R-4-40/24	330	467	284	G 2	9,7	
СУ-R-4-63/24						
СУ-R-4-40/24 TM						
СУ-R-4-63/24 TM	440	577	284	G 2	10,7	
					11,1	

Технические характеристики смесительных узлов

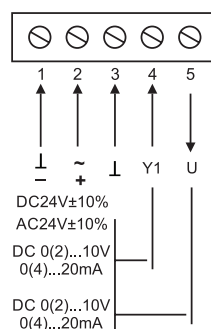
Наименование	Пропускная способность крана, Kvs, м³/ч	Параметры управляющего привода		
		Напряжение питания, В	Потребляемая мощность, Вт	Управляющий сигнал
СУ-R-4-1.0/24 СУ-R-4-1.0/24 ТМ	1	24 AC/DC	2	0-10В постоянного тока
СУ-R-4-1.6/24 СУ-R-4-1.6/24 ТМ	1,6			
СУ-R-4-2.5/24 СУ-R-4-2.5/24 ТМ	2,5			
СУ-R-4-4.0/24 СУ-R-4-4.0/24 ТМ	4			
СУ-R-4-6.3/24 СУ-R-4-6.3/24 ТМ	6,3			
СУ-R-4-10/24 СУ-R-4-10/24 ТМ	10			
СУ-R-4-16/24 СУ-R-4-16/24 ТМ	16			
СУ-R-4-25/24 СУ-R-4-25/24 ТМ	25			
СУ-R-4-40/24 СУ-R-4-40/24 ТМ	40		5	
СУ-R-4-63/24 СУ-R-4-63/24 ТМ	63			
			8	

Электрическая схема подключения

Подключение электропривода клапана RVE02-24P(H), RVE05-24P(H)



Подключение электропривода клапана DA08N24PI



Маркировка

Смесительный узел СУ-R-4-1.0/24 ТМ

Наименование: смесительный узел	
Вид исполнения смесительного узла: R – резьбовое	
Вид схемы исполнения	
Пропускная способность клапана, Kvs	
Питающее напряжение привода, В	
Термоманометр (при наличии)	

Для подбора смесительного узла водяного охладителя нужно знать необходимый расход теплоносителя G (м³/ч) и суммарные потери давления в охладителе по воде в ΔP_c (кПа), на основе этих данных по формуле (1) вычисляется необходимый K_v трёхходового крана.

$$K_v = 10 \frac{G}{\sqrt{\Delta P_c}} \quad (1)$$

Далее выбирается необходимый смесительный узел с максимально приближенным значением K_v к вычисленному значению K_v и допустимым расходом G .

Пример подбора:

Допустим, после расчетов требуемый расход воды для охладителя КВО 90-50/4 равен $G = 4,5$ м³/ч, при этом расходе потери давления по воде для данного охладителя составляют $\Delta P_c = 10$ кПа. Вычислим требуемый K_v трехходового крана по формуле (1):

$$K_v = 10 \cdot \frac{4,5}{\sqrt{10}} \approx 14,23 \text{ м}^3/\text{ч}$$

Значение $K_v = 14,23$ м³/ч в стандартном ряду отсутствует, поэтому для данного расхода $G = 4,5$ м³/ч и вычисленного K_v подходят два ближайших смесительных узла СУ-R-4-10/24 и СУ-R-4-16/24.

Далее руководствуемся следующими правилами:

Если больший и меньший Kvs смесительного узла находится в одном типоразмере подключения, то мы выбираем больший, но проверяем чтобы его авторитет A был больше или равен 0,42 ($\geq 0,42$) в противном случае выбираем смесительный узел с меньшим Kvs.

Если большой типоразмер Kvs находится в другом типоразмере подключения, то выбираем меньший Kvs, и проверяем, чтобы авторитет A был не более 0,7 ($\leq 0,7$), в противном случае выбираем смесительный узел с большим Kvs.

В нашем случае смесительные узлы СУ-R-4-10/24 и СУ-R-4-16/24 находятся в одном типоразмере подключения, поэтому выбираем СУ-R-4-16/24 и делаем проверку авторитета A.

Принимая Kvs=16 мы получим реальные потери давления на трехходовом кране.

$$\Delta P_v = 100 \cdot \left(\frac{G}{K_{vs}}\right)^2 = 100 \cdot \left(\frac{4,5}{16}\right)^2 = 7,91 \text{ кПа}$$

Получив реальные потери на клапане ΔP_v проверяем авторитет клапана A по формуле:

$$A = \frac{\Delta P_v}{(\Delta P_v + \Delta P_c)} = \frac{7,91}{7,91 + 10} = 0,44$$

Поскольку полученный авторитет клапана $A = 0,44 (\geq 0,42)$, то подбор смесительного узла окончен СУ-R-4-16/24.

Комплект гибких соединений для смесительных узлов СУ-R-4



Гибкие подводки используются для облегчения монтажа смесительных узлов и водяных воздухоохладителей. За счет специальных зажимных фитингов, устанавливаемых с обоих концов трубы, можно легко выполнить монтаж или демонтаж этих элементов.

Гибкие подводки представляют собой гофрированную трубу из нержавеющей стали с термообработкой, на концах которой установлены латунные фитинги.

Диаметры используемых труб: 3/4", 1", 1 1/4", 1 1/2" что позволяет использовать гибкие подводки на всех узлах такого диаметра.

Длина гибких подводок 0,5; 1,0 и 1,5 м. Рабочая температура окружающей среды: +5...+40 °C

Параметры для подбора гибких подводок

Наименование комплекта	Номинальный (условный) диаметр (DN), мм	Длина гибкой подводки между узлом и нагревателем, м	Наименование СУ-R-4
СУ-R-4-DN20	DN20	0,5; 1,0; 1,5	СУ-R-4-1.0/24
			СУ-R-4-1.0/24 TM
			СУ-R-4-1.6/24
			СУ-R-4-1.6/24 TM
			СУ-R-4-2.5/24
СУ-R-4-DN25	DN25	0,5; 1,0; 1,5	СУ-R-4-2.5/24 TM
			СУ-R-4-4.0/24
			СУ-R-4-4.0/24 TM
СУ-R-4-DN32	DN32	0,5; 1,0; 1,5	СУ-R-4-6.3/24
			СУ-R-4-6.3/24 TM
СУ-R-4-DN40	DN40	0,5; 1,0; 1,5	СУ-R-4-10/24
			СУ-R-4-10/24 TM
			СУ-R-4-16/24
СУ-R-4-DN50	DN50	0,5; 1,0; 1,5	СУ-R-4-16/24 TM
			СУ-R-4-25/24
			СУ-R-4-25/24 TM
			СУ-R-4-40/24
			СУ-R-4-40/24 TM
			СУ-R-4-63/24
			СУ-R-4-63/24 TM

Маркировка

Комплект гибких соединений СУ-R-4-DN20-1.0

Наименование: комплект гибких соединений для смесительного узла

Вид исполнения смесительного узла: R – резьбовое

Вид схемы исполнения

Номинальный (условный) диаметр, мм

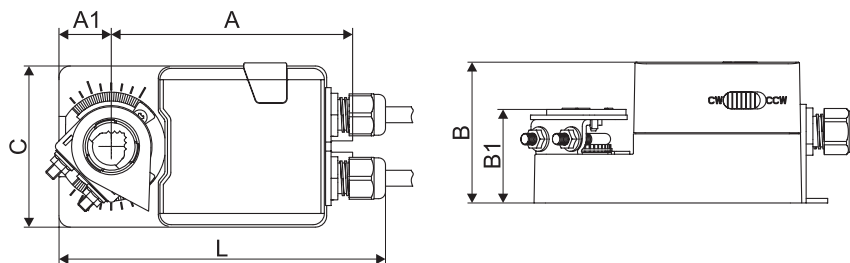
Длина гибких соединений, м

ЭЛЕКТРОПРИВОДЫ RVE(H) ДЛЯ ШАРОВЫХ КРАНОВ



Электроприводы применяются в системах отопления, вентиляции и кондиционирования воздуха для управления и позиционирования шаровых кранов различных размеров. Класс защиты IP54.

Габаритные размеры электроприводов

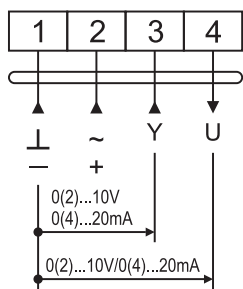


Модель	A	A1	B	B1	C	L	Размер вала (оси), мм	Масса, кг
RVE02-24P(H) RVE05-24P(H)	106,5	23,1	62,1	42	71,1	144,1	□6...16 / 5x5...12x12	<0,8

Технические характеристики электроприводов

Модель	Номинальное напряжение, В	Крутящий момент, Н·м	Условный диаметр	Потребляемая мощность, при вращении/ в состоянии покоя, Вт	Рабочая температура, °С	Время срабатывания, с	Управление
RVE02-24P(H)	24	2	DN15(1/2") DN20(3/4")	3,0/1,0	-30...+50	<40	Плавная регулировка сигналом 0(2)...10В/ 0(4)-20мА
RVE05-24P(H)		5	DN15(1/2") DN20(3/4") DN25(1") DN32(1 1/4")			<60	

Электрическая схема подключения

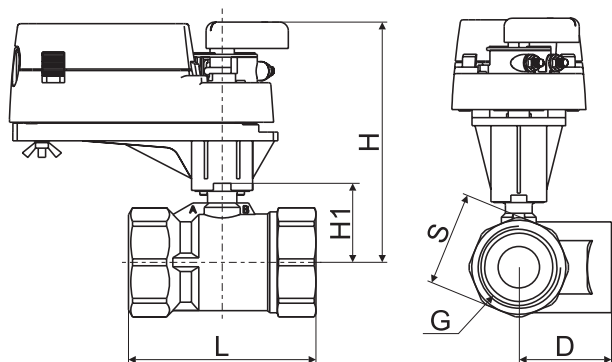


ТРЕХХОДОВЫЕ ШАРОВЫЕ КРАНЫ BV3


Трехходовые шаровые краны предназначены для регулирования потока горячей или холодной воды, с управлением электроприводами POBEN серии RVE(H) по сигналу регулятора температуры в системах отопления, вентиляции и кондиционирования воздуха.

Особенности:

- Номинальный (условный диаметр): DN15, DN20, DN25, DN32
- Материал изготовления корпуса - латунь;
- Расчетное рабочее давление: 2,5 МПа/1,6 МПа
- Давление отключения: 1,36 МПа
- Максимальный перепад рабочего давления: 0,35 МПа
- Максимальный перепад бесшумного рабочего давления: 0,25 МПа
- Надежная конструкция
- Температура перемещаемой воды от + 5 до + 95 °С при температуре окружающей среды до + 40° С.

Габаритные размеры кранов


Модель	DN	G, дюйм	H, мм	H1, мм	L, мм	S, мм	D, мм
BV315B(8100) BV315C(8100)	15	G1/2	142	39	60	25	30
BV320D(8100)	20	G3/4	146	43	67	32	33
BV325A(8100) BV325B(8100)	25	G1	150	47	89	39	47
BV332B(8100)	32	G1 1/4	155	52	98	48	50

Технические характеристики кранов

Модель	DN	Диаметр соединения, дюйм	KVs	Угол поворота	Используемый электропривод	
BV315B(8100)	15	1/2	2,5	0-90	RVE02-24P(H)	RVE05-24P(H)
BV315C(8100)	15	1/2	4,0			
BV320D(8100)	20	3/4	6,3			
BV325A(8100)	25	1	10,0		-	
BV325B(8100)	25	1	16,0			
BV332B(8100)	32	1 1/4	25,0			

Маркировка:
BV315B(8100)

где: BV3 – 3-х ходовой кран;
 15 – номинальный (условный диаметр) крана (DN);
 B – значение KVs;
 (8100) – серия крана.

Внимание! Завод-изготовитель постоянно совершенствует свою продукцию и оставляет за собой право на внесение изменений в технические характеристики, цвета, комплектации и т.п., представленные в данном каталоге, без предварительного уведомления.

Обращаем Ваше внимание на то, что все представленные в каталоге изображения и информация, касающаяся комплектаций, технических характеристик и цветовых сочетаний носит информационный характер и ни при каких условиях не является публичной офертой, определяемой положениями Гражданского кодекса Российской Федерации.

Для получения подробной информации о продукции, пожалуйста, обращайтесь на сайт www.gowen.ru и к менеджерам компании.

НАШИ КОНТАКТЫ

РОВЕН В РОССИЙСКОЙ ФЕДЕРАЦИИ

Город	Телефоны	Электронная почта
Ростов-на-Дону	+7 (863) 211-93-96	rnd@rowen.ru/rnd.almaz@rowen.ru
Москва	+7 (495) 646-23-90	msk@rowen.ru
Санкт-Петербург	+7 (812) 401-44-41	spb@rowen.ru
Астрахань	+7 (8512) 48-19-40 / +7 (8512) 48-19-41	astrahan@rowen.ru
Белгород	+7 (4722) 21-80-30	belgorod@rowen.ru
Владикавказ	+7 (867) 246-00-75	vladikavkaz@rowen.ru
Владимир	+7 (492) 247-44-34 / +7 (492) 247-44-05 / +7 (492) 247-44-80	vladimir@rowen.ru
Волгоград	+7 (8442) 52-73-39 / +7 (8442) 52-73-93 / +7 (8442) 52-73-83	volgograd@rowen.ru
Воронеж	+7 (473) 262-21-00 (многоканальный)	vrn@rowen.ru
Екатеринбург	+7 (343) 272-31-25 / +7 (343) 211-85-07	ekat@rowen.ru
Ижевск	+7 (341) 293-03-23	izhevsk@rowen.ru
Казань	+7 (843) 203-82-72	kazan@rowen.ru
Калининград	+7 (4012) 555-765	kaliningrad@rowen.ru
Краснодар	+7 (861) 279-98-92 / +7 (861) 279-98-93 / +7 (861) 203-34-50	kuban@rowen.ru / krasnodar@rowen.ru
Липецк	+7 (4742) 909-809	lipetsk@rowen.ru
Набережные Челны	+7 (8552) 22-03-23	n.chelny@rowen.ru
Нижний Новгород	+7 (831) 282-10-20 / +7 (831) 251-48-84	nnovgorod@rowen.ru
Новороссийск	+7 (8617) 601-205	novoros@rowen.ru
Новосибирск	+7 (383) 362-06-21	nsk@rowen.ru
Омск	+7 (3812) 409-548	omsk@rowen.ru
Оренбург	+7 (3532) 50-99-20	orenburg@rowen.ru
Пенза	+7 (8412) 46-61-87	penza@rowen.ru
Пермь	+7 (342) 211-34-04 / +7 (342) 211-34-08	perm@rowen.ru
Пятигорск	+7 (8793) 38-39-08 / +7 (8793) 38-42-54	pt@rowen.ru
Самара	+7 (846) 374-02-14 / +7 (846) 374-02-15 / +7 (846) 374-02-16	samara@rowen.ru
Саратов	+7 (8452) 33-84-00	saratov@rowen.ru
Севастополь	+7 (978) 117-57-03 / +7 (8692) 539-149	sevastopol@rowen.ru
Симферополь	+7 (978) 117-57-02 / +7 (3652) 77-96-99 / +7 (978) 742-99-02	krym@rowen.ru
Смоленск	+7 (4812) 37-93-96	smolensk@rowen.ru
Сочи	+7 (862) 268-79-10 / +7 (862) 268-23-96 / +7 (862) 268-25-71	sochi@rowen.ru
Ставрополь	+7 (8652) 28-50-17 / +7 (8652) 28-50-01 / +7 (8652) 28-50-18 / +7 (8652) 97-60-70	stavropol@rowen.ru
Тамбов	+7 (4752) 63-93-96	tambov@rowen.ru
Тверь	+7 (4822) 57-00-77	tver@rowen.ru
Тольятти	+7 (8482) 779-209	tolyatti@rowen.ru
Тюмень	+7 (3452) 37-44-40	tumen@rowen.ru
Ульяновск	+7 (8422) 73-68-84	ulyanovsk@rowen.ru
Уфа	+7 (347) 246-43-97	ufa@rowen.ru
Чебоксары	+7 (835) 220-26-00	cheboksary@rowen.ru
Челябинск	+7 (351) 734-66-60 / +7 (351) 734-66-33	chb@rowen.ru
Ярославль	+7 (485) 262-00-04	yaroslavl@rowen.ru

РОВЕН В РЕСПУБЛИКЕ БЕЛАРУСЬ

Город	Телефоны	Электронная почта
Минск	+ (375) 17-25-25-111	by@rowen.by