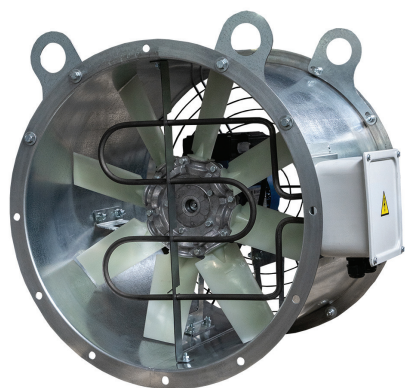


РАЗГОННЫЕ ОСЕВЫЕ ВЕНТИЛЯТОРЫ РОСА-VGT



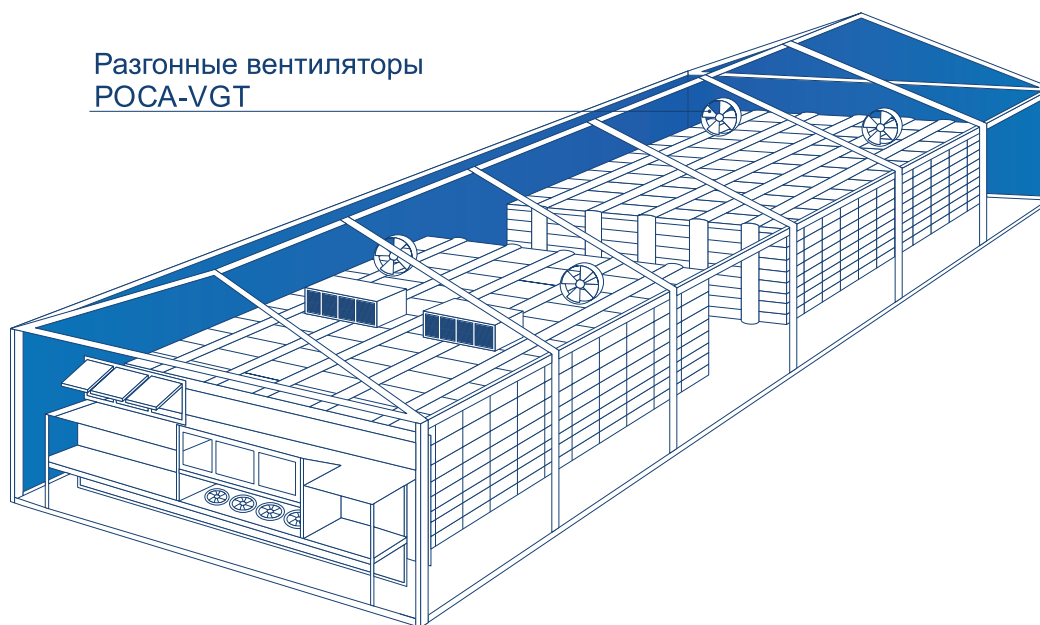
Разгонные вентиляторы РОСА-VGT предназначены для выравнивания температуры воздуха внутри овощехранилища, а также для предотвращения образования конденсата на потолке помещения. Данные вентиляторы специально приспособлены обеспечивать равномерную циркуляцию потоков воздуха в обширных помещениях.

Дополнительно устанавливается защитная сетка со стороны электродвигателя и ТЭН 1,5 кВт.

Применяется двигатель - исполнение У2 IP55.

ПРИМЕР ИСПОЛЬЗОВАНИЯ ВЕНТИЛЯТОРОВ

Разгонные вентиляторы РОСА-VGT



ТЕХНИЧЕСКИЕ ХАРАКТЕРИСТИКИ

Наименование	Исп. корпуса	Электродвигатель				Электрический нагреватель (ТЭН)			Тип колеса	Производительность max, м³/ч	Масса, кг		
		N, кВт	n, об/мин	Ток, А		Мощность, кВт	Напряжение, В	Ток, А					
				при 220 В	при 380 В								
РОСА-VGT/10L-GM/MW*5,0-O-R3L/5,0/PAG/14-A/0,37/1500/220-380/1-Y2	1	0,37	1500	-	1,12	-	-	-	R3L	8000	24		
РОСА-VGT/10L-GM/MW*5,0-O-OW22L/5,0/PAG/534-A/0,37/1500/220-380/1-Y2	1			-	1,12	-	-	-	OW22L	9000	24		
РОСА-VGT/10L-GM/MW*5,0-O-R3L/5,0/PAG/14-A/0,37/1500/220/1-Y2	1			2,8	-	-	-	-	R3L	8000	29		
РОСА-VGT/10L-GM/MW*5,0-O-OW22L/5,0/PAG/534-A/0,37/1500/220/1-Y2	1			2,8	-	-	-	-	OW22L	9000	29		
РОСА-VGT/10L-GM/H1,5/MW-5,0-O-R3L/5,0/PAG/14-A/0,37/1500/220/1-Y2	2			2,8	-	1,5	220	6,8	R3L	8000	30		
РОСА-VGT/10L-GM/H1,5/MW-5,0-O-OW22L/5,0/PAG/534-A/0,37/1500/220/1-Y2	3			2,8	-	1,5	220	6,8	OW22L	9000	30		
РОСА-VGT/10L-GM/H1,5/MW-5,0-O-OW22L/5,0/PAG/534-A/0,37/1500/220-380/1-Y2	3			-	1,12	1,5	220	6,8	OW22L	9000	31		
РОСА-VGT/10L-GM/MW*5,6-O-R3L/5,6/PAG/38-A/0,37/1500/220-380/1-Y2	1			0,37	1500	-	1,12	-	-	-	R3L	9200	27
РОСА-VGT/10L-GM/MW*5,6-O-R3L/5,6/PAG/38-A/0,37/1500/220/1-Y2	1					2,8	-	-	-	-			32
РОСА-VGT/10L-GM/H1,5/MW-5,6-O-R3L/5,6/PAG/38-A/0,37/1500/220/1-Y2	2					2,8	-	1,5	220	6,8			33

ТЕХНИЧЕСКИЕ ХАРАКТЕРИСТИКИ

Наименование	Исп. корпуса	Электродвигатель				Электрический нагреватель (ТЭН)			Тип колеса	Производительность тах, м³/ч	Масса, кг
		N, кВт	n, об/мин	Ток, А		Мощность, кВт	Напряжение, В	Ток, А			
				при 220 В	при 380 В						
POCA-VGT/10L-GM/MW*6,3-O-R3L/6,3/PAG/210-A/0,55/1500/220-380/1-Y2	1			-	1,57	-	-	-	R3L	14500	39
POCA-VGT/10L-GM/MW*6,3-O-R3L/6,3/PAG/210-A/0,55/1500/220/1-Y2	1	0,55	1500	3,95	-	-	-	-			44
POCA-VGT/10L-GM/H1,5/MW-6,3-O-R3L/6,3/PAG/210-A/0,55/1500/220/1-Y2	2			3,95	-	1,5	220	6,8			45

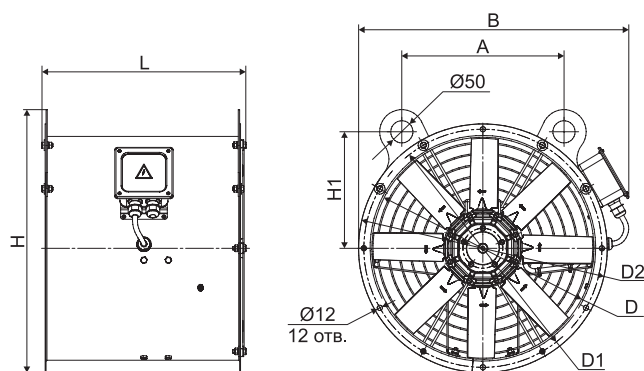
* GM - Установлена плоская решетка: GM - со стороны эл. двигателя, G1 - со стороны рабочего колеса, G - с двух сторон.

При отсутствии решётки - параметр не указывается;

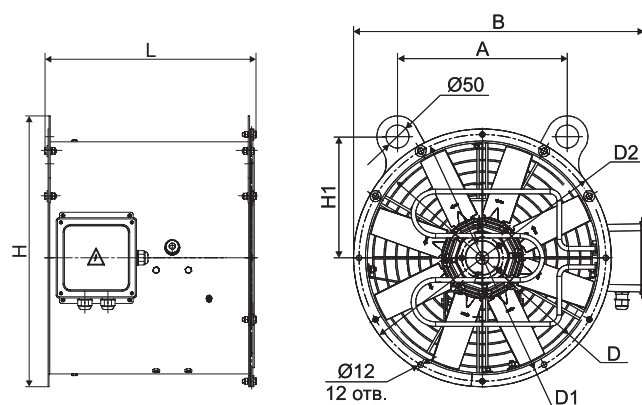
MW - направление потока воздуха: MW – от двигателя на колесо, IW – от колеса на двигатель.

ГАБАРИТНЫЕ И ПРИСОЕДИНИТЕЛЬНЫЕ РАЗМЕРЫ

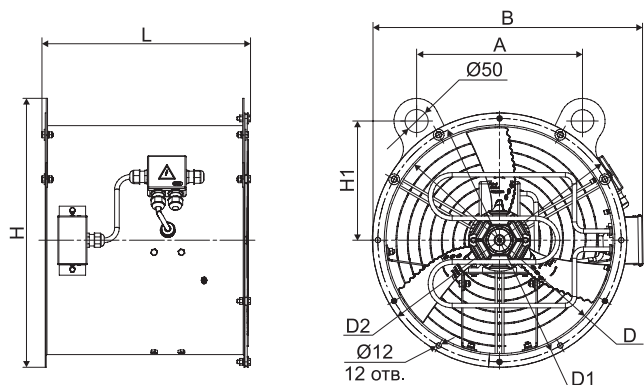
Исполнение 1 (без ТЭНа)



Исполнение 2 с (ТЭНом)



Исполнение 3 с (ТЭНом)



Габаритные и присоединительные размеры вентилятора РОСА-VGT/10

Наименование	Исполнение корпуса	A	B	D	D1	D2	H	H1	L
POCA-VGT/10L-GM/MW*-5,0-O-R3L/5,0/PAG/14-A/0,37/1500/220-380/1-Y2	1	365	609	500	536	560	592	263	460
POCA-VGT/10L-GM/MW*-5,0-O-OW22L/5,0/PAG/534-A/0,37/1500/220-380/1-Y2	1	365	609	500	536	560	592	263	390
POCA-VGT/10L-GM/MW*-5,0-O-R3L/5,0/PAG/14-A/0,37/1500/220/1-Y2	1	365	609	500	536	560	592	263	460
POCA-VGT/10L-GM/MW*-5,0-O-OW22L/5,0/PAG/534-A/0,37/1500/220/1-Y2	1	365	609	500	536	560	592	263	390
POCA-VGT/10L-GM/H1,5/MW-5,0-O-R3L/5,0/PAG/14-A/0,37/1500/220/1-Y2	2	365	631	500	536	560	592	263	460
POCA-VGT/10L-GM/H1,5/MW-5,0-O-OW22L/5,0/PAG/534-A/0,37/1500/220/1-Y2	3	365	590	500	536	560	592	263	450
POCA-VGT/10L-GM/H1,5/MW-5,0-O-OW22L/5,0/PAG/534-A/0,37/1500/220-380/1-Y2	3	365	590	500	536	560	592	263	450
POCA-VGT/10L-GM/MW*-5,6-O-R3L/5,6/PAG/38-A/0,37/1500/220-380/1-Y2	1	400	686	560	620	660	681	300	460
POCA-VGT/10L-GM/MW*-5,6-O-R3L/5,6/PAG/38-A/0,37/1500/220/1-Y2	1	400	686	560	620	660	681	300	460
POCA-VGT/10L-GM/H1,5/MW-5,6-O-R3L/5,6/PAG/38-A/0,37/1500/220/1-Y2	2	400	711	560	620	660	681	300	460
POCA-VGT/10L-GM/MW*-6,3-O-R3L/6,3/PAG/210-A/0,55/1500/220-380/1-Y2	1	436	752	630	690	730	746	330	460
POCA-VGT/10L-GM/MW*-6,3-O-R3L/6,3/PAG/210-A/0,55/1500/220/1-Y2	1	436	752	630	690	730	746	330	460
POCA-VGT/10L-GM/H1,5/MW-6,3-O-R3L/6,3/PAG/210-A/0,55/1500/220/1-Y2	2	436	781	630	690	730	746	330	460

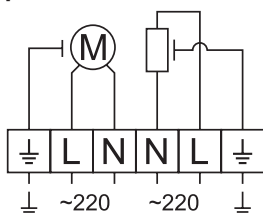
* GM - Установлена плоская решетка: GM - со стороны эл. двигателя, GI - со стороны рабочего колеса, G - с двух сторон.

При отсутствии решётки - параметр не указывается;

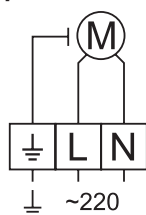
MW - направление потока воздуха: MW – от двигателя на колесо, IW – от колеса на двигатель.

ЭЛЕКТРИЧЕСКИЕ СХЕМЫ ПОДКЛЮЧЕНИЯ ВЕНТИЛЯТОРОВ

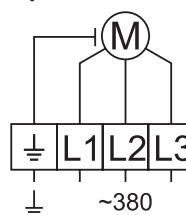
Для вентиляторов с напряжением 220В и ТЭНом



Для вентиляторов с напряжением 220В

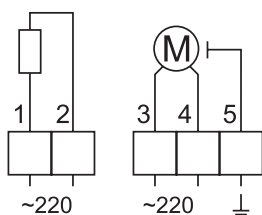


Для вентиляторов с напряжением 380В

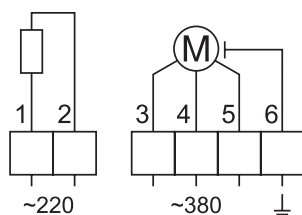


Исполнение вентиляторов с двумя коробками

Для вентиляторов с напряжением 220В и ТЭНом

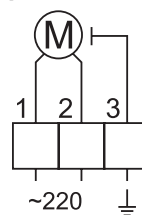


Для вентиляторов с напряжением 380В и ТЭНом

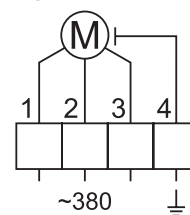


Исполнение вентиляторов с пластиковой клеммной коробкой

Для вентиляторов с напряжением 220В



Для вентиляторов с напряжением 380В



МАРКИРОВКА

Разгонный осевой вентилятор систем агропромышленного комплекса РОСА-VGT/10: диаметр рабочего колеса 5,0, установлен ТЭН 1,5 кВт, укомплектован рабочим колесом R3L, общепромышленного назначения, мощностью электродвигателя N=0,37 кВт, и частотой вращения рабочего колеса n=1500 об/мин; напряжение питания электродвигателя 220 В; климатическое исполнение У2.

Разгонный вентилятор РОСА-VGT/10L-GM/H1,5/MW-5,0-O-R3L/5,0/PAG/14-A/0,37/1500/220/1-U2

Наименование вентилятора: вентилятор разгонный осевой агропромышленного комплекса	
10 - тип корпуса (10 или 20) L - длина корпуса: XS - рабочее колесо в габаритах, а двигатель за пределами корпуса; S - часть двигателя выходит за пределы корпуса; L - двигатель с рабочим колесом не выходят за габариты корпуса	
Установлена плоская решетка*: GM - со стороны эл. двигателя, GI - со стороны рабочего колеса, G - с двух сторон. * При отсутствии решётки - параметр не указывается	
H - комплектация ТЭНом* 1,5 - мощность ТЭНа, кВт* * При отсутствии ТЭНа - параметры не указываются	
Направление потока воздуха: MW – от двигателя на колесо, IW – от колеса на двигатель	
Номер вентилятора - номинальный диаметр рабочего колеса, дм	
Исполнение вентилятора общепромышленное	
Комплектация рабочим колесом	
Тип крепления электродвигателя: A - на лапах; BR - сетка, двигатель с внешним ротором; BF - сетка, асинхронный двигатель-фланец; CR - сетка-корзина, двигатель с внешним ротором; CF - сетка-корзина, асинхронный двигатель-фланец	
0,37 - мощность электродвигателя, кВт 1500 - частота вращения рабочего колеса, об/мин 220 - напряжение питания электродвигателя, В	
Узел подключения: 0- отсутствует, 1- присутствует	
Климатическое исполнение и категория размещения по ГОСТ 15150-69	